

**JEDNOTNÉ ZADANIE ZÁVEREČNEJ SKÚŠKY
PRE ŠKOLSKÝ ROK 2023/2024**
Učebný odbor 3663 H tesár

Republiková únia zamestnávateľov je členom:

Republiková únia zamestnávateľov (ďalej len „RÚZ“) ako profesijná organizácia podľa § 28 ods. 2 písm. c) Zákona č. 61/2015 Z. z. o odbornom vzdelávaní a príprave v znení neskorších predpisov **vydáva jednotné zadania pre záverečné skúšky v učebnom odbore 3663 H tesár**, ktoré sú spracované v súlade s § 18 a § 19 vyhlášky č. 224/2022 Z. z. o strednej škole.

Jednotné zadanie záverečnej skúšky obsahuje :

- Jednotnú formu zadania pre praktickú časť záverečnej skúšky
- Jednotnú formu zadania pre teoretickú časť záverečnej skúšky

Kontaktná osoba v RÚZ		
Meno a priezvisko	Pracovné zaradenie	Kontakt
Ing. Miroslava Čižmárová, PhD.	expert RÚZ pre sektor - stavebníctvo	cizmarova@ruzsr.sk

Republiková únia zamestnávateľov je členom:

1. Praktická časť záverečnej skúšky

- (1) V praktickej časti záverečnej skúšky sa overuje úroveň osvojených zručností a spôsobilostí žiaka a jeho schopnosť využiť získané teoretické poznatky a vedomosti pri riešení konkrétnych praktických úloh komplexného charakteru vo vyžrebovanej téme.
- (2) Žiak v praktickej časti záverečnej skúšky preukazuje, že je spôsobilý pracovnú úlohu analyzovať, zaobstarať informácie, vyhodnotiť a aplikovať vhodný postup spracovania úloh. Určuje si čiastkové úlohy a zostavuje podklady k spracovaniu úlohy. Žiak preukazuje schopnosť zdokumentovať a otestovať funkčnosť a bezpečnosť produktu. Žiak počas celého procesu dodržiava technické normy a pravidlá BOZP a PO. Poslednou fázou je odovzdanie výsledkov práce, poskytovanie odborných informácií, môže zostavovať preberací protokol, zhodnotenie a zdokumentovanie výsledkov práce.
- (3) Organizácia praktickej časti záverečnej skúšky:
 - Téma praktickej časti záverečnej skúšky je komplexného charakteru so zameraním na **„vyhotovenie jednoduchého typu tesárskej konštrukcie“**.
 - Skúška trvá 12 hodín (1h = 60 min), v jednom vyučovacom dni najviac 8 hodín. Na začiatku skúšky je čas určený na prípravu pracoviska a v priebehu skúšky je prestávka. Rozsah času na prípravu a rozsah prestávky určí škola v organizačných pokynoch záverečnej skúšky, v systéme duálneho vzdelávania po dohode so zamestnávateľom. Rozsah prípravy a prestávky sa nezapočítava do celkovej dĺžky skúšky.
 - Čas trvania záverečnej skúšky pre žiakov so zdravotným znevýhodnením možno so súhlasom predsedu skúšobnej komisie pre záverečnú skúšku primerane predĺžiť.
 - Praktická časť záverečnej skúšky sa vykonáva ako individuálna alebo ako skupinová.
 - Pred začiatkom záverečnej skúšky sa žiaci tri po sebe idúce vyučovacie dni nezúčastňujú na vyučovaní. Tieto dni sú určené na prípravu žiakov na skúšku.
 - Na praktickej časti záverečnej skúšky možno používať len učebné pomôcky uvedené v zadaní.
 - Praktická časť záverečnej skúšky sa môže konať v dielni školy, na pracovisku zamestnávateľa alebo na pracovisku praktického vyučovania.
 - Priebeh praktickej časti záverečnej skúšky je verejný. Ak sa praktická časť záverečnej skúšky koná na pracovisku zamestnávateľa alebo pracovisku praktického vyučovania, priebeh záverečnej skúšky môže byť na žiadosť zamestnávateľa neverejný.
 - Hodnotenie praktickej časti skúšky sa rozdeľuje na 3 časti:
 - príprava a plánovanie – 20 %;
 - realizácia pracovnej činnosti – 60 %;
 - riadenie kvality, dodržiavanie BOZP – 20 %.

- (4) Žiak v praktickej časti záverečnej skúšky preukazuje, že je spôsobilý:
- vyžrebovanú tému analyzovať, zaobstarať si informácie, vyhodnotiť a vybrať postup spracovania úloh z technologického, hospodárneho, bezpečnostného a ekologického pohľadu;
 - naplánovať fázy realizácie úlohy, určiť čiastkové úlohy, zostaviť podklady k plánovaniu spracovania úlohy;
 - zohľadniť danosti zariadení a miesta realizácie úloh;
 - zdokumentovať a otestovať funkčnosť a bezpečnosť produktu;
 - dodržiavať technické a iné normy a štandardy kvality a bezpečnosti systému ako aj systematicky vyhľadávať chyby v procesoch a tieto odstraňovať;
 - odovzdať výsledok práce, poskytnúť odborné informácie, zostaviť preberací protokol, zhodnotiť a zdokumentovať výsledky práce.
- (5) Téma praktickej časti záverečnej skúšky sa má rozložiť na pracovné úlohy vrátane pracovného plánu, bezpečnostných opatrení a na ochranu bezpečnosti a zdravia pri práci, na opatrenia na ochranu životného prostredia a na kontrolu a riadenie kvality.
- (6) Jednotlivé pracovné úlohy musia byť pri realizácii praktickej časti záverečnej skúšky ručne alebo počítačovo zaznamenané. Skúšobná komisia môže dať skúšanému žiakovi pri zadaní úlohy k dispozícii príslušné podklady pre praktickú časť záverečnej skúšky ako aj pre evidenciu jednotlivých činností, meraní a pod.
- (7) V rámci praktickej časti záverečnej skúšky musia byť preukázané predovšetkým nasledovné zručnosti:
- príprava pracovného náradia, použitých pracovných pomôcok a zariadení;
 - príprava materiálov;
 - realizácia prác;
 - riadenie a kontrola kvality;
 - ukončenie pracovného procesu a iné.
- (8) Na hodnotenie praktickej časti záverečnej skúšky sú smerodajné všeobecné kritériá hodnotenia vzdelávacích výstupov:
- pochopenie úlohy;
 - analýza úlohy;
 - voľba postupu;
 - voľba a použitie pomôcok, špeciálnych zariadení, prístrojov a materiálov;
 - organizácia práce;
 - dodržiavanie noriem, hygieny a pravidiel bezpečnosti práce;
 - ochrana životného prostredia;
 - výsledok práce.
- (9) V rámci jednotného zadania praktickej časti záverečnej skúšky v učebnom odbore 3663 H tesár sú určené dve témy, z ktorých si škola, resp. zamestnávateľ môže vybrať na realizáciu záverečných skúšok jednu alebo obe témy, pričom vo vybranej téme si môže vytvoriť podľa potreby viacero variantov, z ktorých si žiaci žrebujú

konkrétne zadanie. Vzorová výkresová dokumentácia v zadaní sa dá použiť a môže slúžiť aj ako vzor pre školu a zamestnávateľa, určuje obtiažnosť výkresu pre konečný produkt.

Republiková únia zamestnávateľov je členom:

JEDNOTNÉ ZADANIE PRAKTICKEJ ČASTI ZÁVEREČNEJ SKÚŠKY - Zoznam tém

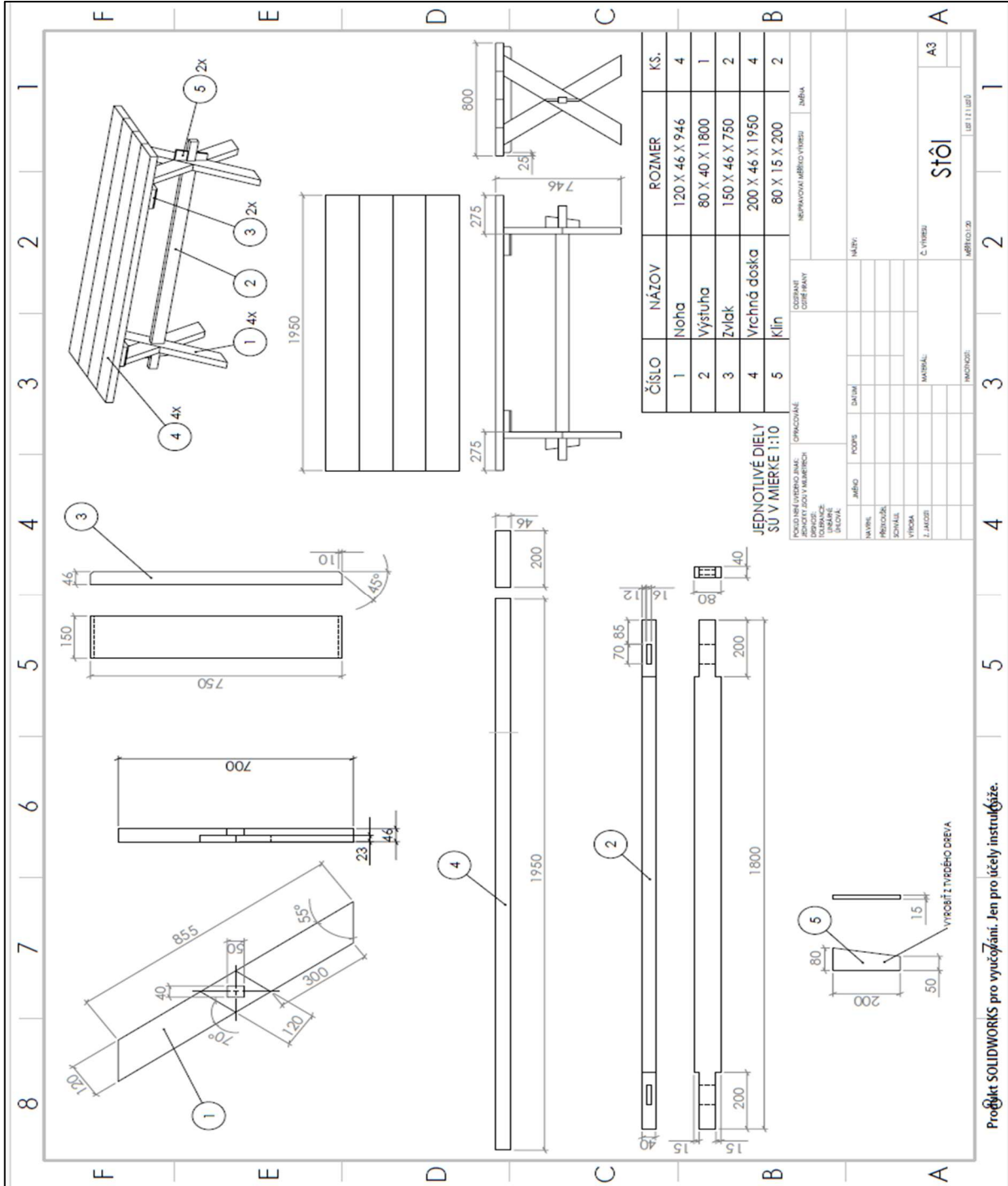
Učebný odbor:	3663 H tesár
Školský rok:	2023/2024
Téma č. 1	ZHOTOVENIE JEDNODUCHEJ TESÁRSKEJ KONŠTRUKCIE;
Téma č. 2	VIAZANIE A MONTÁŽ DREVENÝCH KONŠTRUKCIÍ – FRAGMENT TESÁRSKEJ KONŠTRUKCIE;

JEDNOTNÉ ZADANIE PRAKTICKEJ ČASTI ZÁVEREČNEJ SKÚŠKY – Téma č. 1

Učebný odbor:	3663 H tesár
Školský rok:	2023/2024
Názov témy:	ZHOTOVENIE JEDNODUCHEJ TESÁRSKEJ KONŠTRUKCIE
Zadanie úloh:	<ol style="list-style-type: none"> 1. Pozorne si prečítajte predloženú výkresovú dokumentáciu (Príloha č. 1); 2. Vypočítajte spotrebu materiálu a spojovacích prostriedkov s rezervou 5%; 3. Pripravte si náradie, zariadenia a pomôcky; 4. Pripravte a rozmerajte materiál podľa výkresu, vrátane spojov; 5. Skontrolujte rozmery dielcov pred montážou; 6. Zhotovte tesársku konštrukciu.
Pokyny:	<ul style="list-style-type: none"> – Dbajte na dodržiavanie predpisov BOZP, pri práci používajte pridelené osobné ochranné pracovné prostriedky, dodržiavajte hygienu práce a čistotu na pracovisku; – Zaradte sa na pridelené pracovisko; – Dodržujte vnútorný a prevádzkový poriadok pracoviska; – Pozorne si prečítajte zadanie; – Navrhnite pracovný postup a zapíšte do tabuľky (Príloha č. 3); – Dodržujte technologickú disciplínu; – Na pridelenom pracovisku pracujte ako samostatná osoba alebo v spolupráci; – Pracujte s pridelenou dokumentáciou; – Predložte vyplnenú prílohu č. 3 a ukončenú prácu na kontrolu skúšobnej komisii.
Učebné pomôcky:	<ul style="list-style-type: none"> – pracovné pomôcky a náradie: meracie pomôcky, kladivo, píla chvostovka, dláto, rašpľa, hoblík, gumové kladivo; – spojovacie prostriedky: klíny, vruty; – vstupný materiál; – elektrické náradie: AKU vŕtačka; zrovnávačka, formátovacia píla, hrúbkovačka, fréza; – osobné ochranné pracovné prostriedky: pracovné rukavice, ochranné okuliare, pracovné oblečenie, pracovná obuv; – výkresová dokumentácia a návod na použitie: zabezpečí škola, resp. zamestnávateľ, pozn. výkresová dokumentácia v zadaní sa dá použiť a môže slúžiť aj ako vzor pre školu a zamestnávateľa (určuje obtiažnosť výkresu pre konečný produkt).

	<p>Prílohy:</p> <p>Príloha č. 1 – Vzorová výkresová dokumentácia k zadaniu úlohy – ZHOTOVENIE JEDNODUCHEJ TESÁRSKEJ KONŠTRUKCIE;</p> <p>Príloha č. 3 - Návrh pracovného postupu;</p> <p>Príloha č. 4 - Vyhodnocovacia tabuľka.</p>
Materiálno-technické a priestorové zabezpečenie:	<p>Materiálno-technické a priestorové podmienky na skúšku zabezpečí škola, na pracovisku zamestnávateľa alebo na pracovisku praktického vyučovania zamestnávateľ.</p> <p>Skúška sa realizuje v priestoroch cvičnej dielne školy alebo v reálnych priestoroch stavby na pracovisku zamestnávateľa alebo pracovisku praktického vyučovania u zamestnávateľa.</p>

PRÍLOHA č. 1: VZOROVÁ VÝKRESOVÁ DOKUMENTÁCIA K ZADANIU ÚLOHY: ZHOTOVENIE JEDNODUCHEJ TESÁRSKEJ KONŠTRUKCIE - STÔL, LAVIČKA



Republiková únia zamestnávateľov je členom:

ČÍSLO	NÁZOV	ROZMER	KS.
1	Noha pravá	300 X 45 X 455	1
2	Noha ľavá	300 X 45 X 455	1
3	Vrchná doska	320 X 45 X 1950	1
4	Výstuha	45 x 25 x 424	2

POKUD NEBUDE INAK: MERNÍKY SÚ V MILIMETROCH		OPRACOVÁŤ:		NEPRAVŔVAŤ MERNÍKO VÝKREU		ZVÄŤA	
TOLERANCIE		ODSTRANIŤ					
UHĽAVNÉ		OŠETRENI					
UHĽOVÁ:		NÁZEV:					
JMÉNO	PODPIS	DATUM					
NAVŤEL							
PREZVOUŤEL							
SCHVÁĽIL							
VÝROBA							
Z. JAKOSTI							
MATERIÁL:			Lavička		A4		
HMŤOŤ:			MERNÍKO:1:20		LST 1 Z LSTŮ		

Produkt SOLIDWORKS pro vyučování. Jeno účely instruktáže.

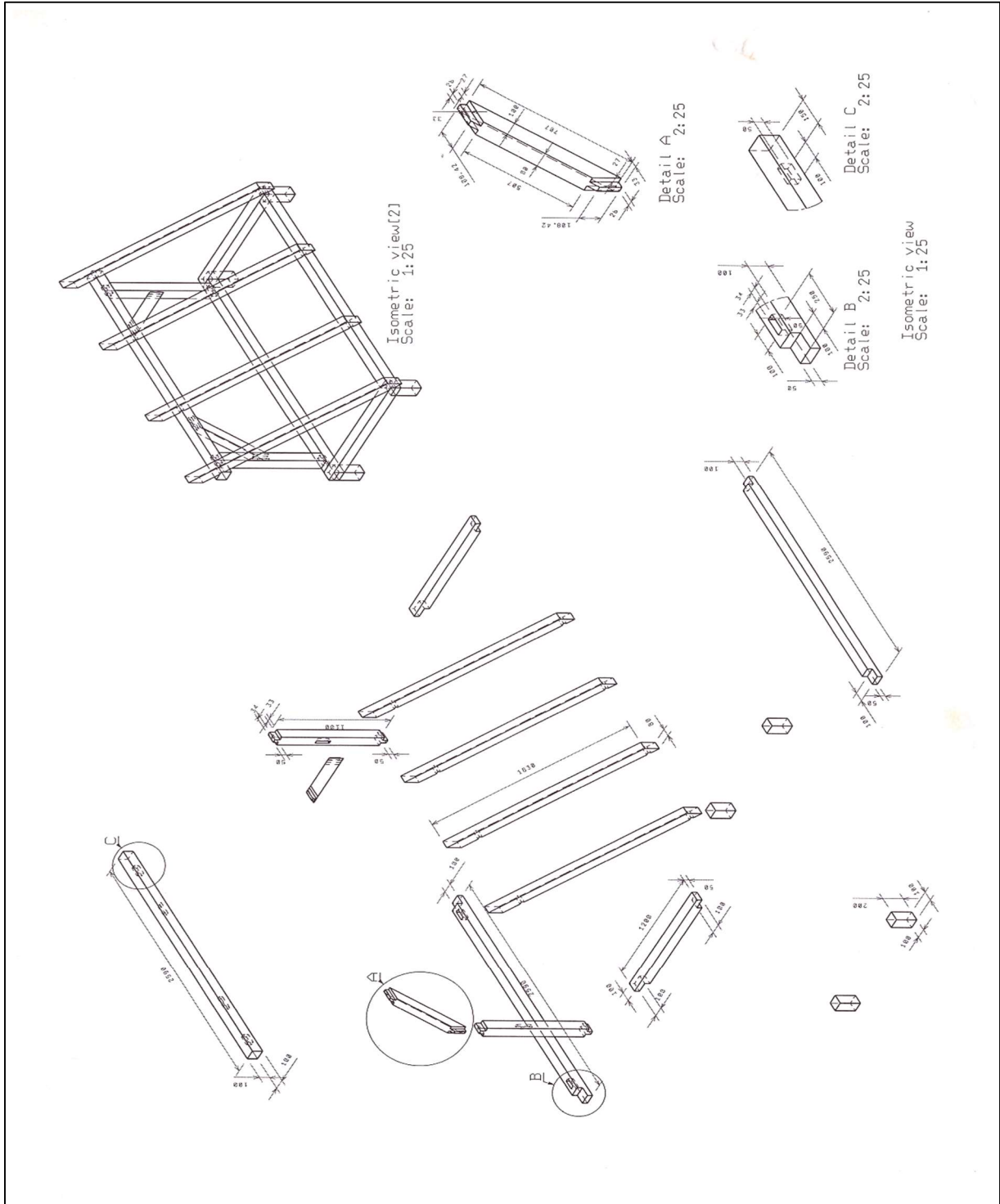
Republiková únia zamestnávateľov je členom:

JEDNOTNÉ ZADANIE PRAKTICKEJ ČASTI ZÁVEREČNEJ SKÚŠKY – Téma č. 2

Učebný odbor:	3663 H tesár
Školský rok:	2023/2024
Názov témy:	VIAZANIE A MONTÁŽ DREVENÝCH KONŠTRUKCIÍ – FRAGMENT TESÁRSKEJ KONŠTRUKCIE
Zadanie úloh:	<ol style="list-style-type: none"> 1. Pozorne si prečítajte predloženú výkresovú dokumentáciu (Príloha č. 2); 2. Vypočítajte spotrebu materiálu a spojovacích prostriedkov s rezervou 5 %; 3. Pripravte si náradie, zariadenia a pomôcky; 4. Pripravte a rozmerajte materiál podľa výkresu, vrátane spojov; 5. Zhotovte tesársku konštrukciu.
Pokyny:	<ul style="list-style-type: none"> – Dbajte na dodržiavanie predpisov BOZP, pri práci používajte pridelené osobné ochranné pracovné prostriedky, dodržiavajte hygienu práce a čistotu na pracovisku; – Zараdte sa na pridelené pracovisko; – Dodržujte vnútorný a prevádzkový poriadok pracoviska; – Pozorne si prečítajte zadanie; – Navrhните pracovný postup a zapíšte do tabuľky (Príloha č. 3); – Dodržujte technologickú disciplínu; – Na pridelenom pracovisku pracujte ako samostatná osoba alebo v spolupráci; – Pracujte s pridelenou dokumentáciou; – Predložte vyplnenú prílohu č. 3 a ukončenú prácu na kontrolu skúšobnej komisii.
Učebné pomôcky:	<ul style="list-style-type: none"> – pracovné pomôcky a náradie: meracie pomôcky, kladivo, píla chvostovka, dláto, rašpľa, úzka podbýjačka; – spojovacie prostriedky: konštrukčné vruty do dreva; – vstupný materiál; – elektrické náradie: píla kotúčová, fréza, AKU vrtačka, zrovnávačka, hrúbkovačka, formátovacia píla; skracovacia píla; – osobné ochranné pracovné prostriedky: pracovné rukavice, ochranné okuliare, pracovné oblečenie, pracovná obuv; – výkresová dokumentácia a návod na použitie: zabezpečí škola, resp. zamestnávateľ, pozn. výkresová dokumentácia v zadaní sa dá použiť a môže slúžiť aj ako vzor pre školu a zamestnávateľa (určuje obtiažnosť výkresu pre konečný produkt). <p>Prílohy:</p>

	<p>Príloha č. 2 – Vzorová výkresová dokumentácia k zadaniu úlohy – VIAZANIE A MONTÁŽ DREVENÝCH KONŠTRUKCIÍ;</p> <p>Príloha č. 3 - Návrh pracovného postupu;</p> <p>Príloha č. 4 - Vyhodnocovacia tabuľka.</p>
Materiálno-technické a priestorové zabezpečenie:	<p>Materiálno-technické a priestorové podmienky na skúšku zabezpečí škola, na pracovisku zamestnávateľa alebo na pracovisku praktického vyučovania zamestnávateľ.</p> <p>Skúška sa realizuje v priestoroch cvičnej dielne školy alebo v reálnych priestoroch stavby na pracovisku zamestnávateľa alebo pracovisku praktického vyučovania u zamestnávateľa.</p>

PRÍLOHA č. 2: VZOROVÁ VÝKRESOVÁ DOKUMENTÁCIA K ZADANIU ÚLOHY: VIAZANIE A MON-TÁŽ DREVENÝCH KONŠTRUKCIÍ



Republiková únia zamestnávateľov je členom:

PRÍLOHA č. 3 - NÁVRH PRACOVNÉHO POSTUPU

Učebný odbor:	3663 H tesár	
Školský rok:	2023/2024	
Meno a priezvisko skúšaného žiaka:		
Názov témy:		
Pracovný postup		
Názov operácie	Typ pracovných pomôcok	Použitý materiál
Meno a priezvisko hodnotiteľov:	Hodnotenie:	Podpis:

Republiková únia zamestnávateľov je členom:

PRÍLOHA č. 4 – VYHODNOCOVACIA TABUĽKA

Učebný odbor:	3663 H tesár		
Školský rok:	2023/2024		
Meno a priezvisko skúšaného žiaka:			
Názov témy:			
Záznam o výsledkoch práce – indikátory kritérií hodnotenia			Počet získaných bodov
príprava a plánovanie max 20 bodov	Príprava pracovných pomôcok, náradia a zariadení		
	Príprava materiálov		
	Výpočet spotreby materiálu s rezervou 5 %		
realizácia pracovnej činnosti max 60 bodov	Vyhotovenie prípravných prác		
	Voľba správneho technologického postupu		
	Vyhotovenie dokončovacích prác		
	Ošetrovanie náradia a pomôcok po ukončení prác		
	Úprava, čistota pracoviska		
riadenie kvality, dodržanie	Kvalita práce		

	Dodržiavanie predpísaných rozmerov/tolerancií		
	Estetické prevedenie výslednej práce		
	Dodržiavanie predpisov bezpečnosti pri práci		
	Likvidácia nepoužitého a odpadového materiálu		

Meno a priezvisko hodnotiteľov:	Hodnotenie:	Podpis:

Republiková únia zamestnávateľov je členom:

PRACOVNÝ HODNOTIACI LIST PRAKTICKEJ ČASTI ZÁVEREČNEJ SKÚŠKY

Učebný odbor:	3663 H tesár		
Školský rok:	2023/2024		
Meno a priezvisko žiaka:			
Názov témy:			
Predvedenie zadanej úlohy:	Max bodové hodnotenie	Priznané bodové hodnotenie	
	príprava a plánovanie – max 20 bodov		
	realizácia pracovnej činnosti – max 60 bodov		
	riadenie kvality, dodržiavanie BOZP – max 20 bodov		
Odpočet bodov:	<p>Za prekročenie časového limitu sa body odpočítavajú nasledovne:</p> <ul style="list-style-type: none"> - za každú začatú hodinu – odpočítať 5 bodov. <p>Za BOZP sa body odpočítavajú nasledovne:</p> <ul style="list-style-type: none"> - za drobné porušenie predpisov (napr. nevhodná obuv, ...) – odpočítať 5 bodov; - za závažnejšie porušenie predpisov (napr. poškodenie náradia, znehodnotenie materiálu, nepoužívanie ochranných pracovných pomôcok, ...) – odpočítať 10 bodov. 		
Celkové hodnotenie:	Dosiahnutý počet bodov	Známka	Slovné zhodnotenie
	100 – 90	1 - výborný	Výkon nadštandardne spĺňa požiadavky odbornej spôsobilosti.
	89 – 80	2 - chválitebný	Výkon spĺňa požiadavky odbornej spôsobilosti.
	79 – 70	3 - dobrý	Výkon všeobecne spĺňa požiadavky odbornej spôsobilosti.
	69 – 60	4 - dostatočný	Výkon vykazuje nedostatky. Ako celok dostatočne spĺňa požiadavky odbornej spôsobilosti.
	59 – 0	5 - nedostatočný	Výkon nespĺňa požiadavky odbornej spôsobilosti a absentujú základné vedomosti a zručnosti.
Hodnotenie praktickej časti záverečnej skúšky:	Celkový počet bodov: Výsledná známka: Podpis hodnotiteľa:		

2. Teoretická časť záverečnej skúšky

- (1) V teoretickej časti záverečnej skúšky sa overuje úroveň vedomostí žiaka vo vyžrebovanej téme.
- (2) Témy na teoretickú časť záverečnej skúšky sú záväzné pre všetky školy v učebnom odbore 3663 H tesár.
- (3) Na teoretickú časť záverečnej skúšky je určených 25 tém.
- (4) Teoretická časť záverečnej skúšky trvá najviac 15 minút. Príprava žiaka na teoretickú časť záverečnej skúšky trvá 15 minút až 30 minút.
- (5) Čas trvania záverečnej skúšky pre žiakov so zdravotným znevýhodnením možno so súhlasom predsedu skúšobnej komisie pre záverečnú skúšku primerane predĺžiť.
- (6) Priebeh teoretickej časti záverečnej skúšky je verejný.
- (7) Skúšajúci citlivo riadi rozhovor so žiakmi, kladie pomocné a stimulačné otázky, vyjadruje súhlas alebo nesúhlas s tvrdeniami žiaka, pričom ho vedie k tomu, aby svoje názory podopieral argumentami a využíval pri tom písomnú prípravu a tiež vlastné poznatky získané počas prípravy na záverečnú skúšku.
- (8) Na hodnotenie teoretickej časti záverečnej skúšky sú smerodajné nasledovné kritériá:
 - porozumenie téme;
 - správne používanie odbornej terminológie;
 - vecnosť a správnosť odpovede;
 - komplexnosť odpovede;
 - samostatnosť prejavu;
 - schopnosť praktickej aplikácie teoretických poznatkov.

PRACOVNÝ HODNOTIACI LIST TEORETICKEJ ČASTI ZÁVEREČNEJ SKÚŠKY

Učebný odbor:	3663 H tesár	
Školský rok:	2023/2024	
Meno a priezvisko žiaka:		
Názov témy:		
Záznam o výkone:	Zoznam výkonových kritérií	Slovné hodnotenie: zvládol žiak kritérium? áno = 2 body; častočne áno = 1 bod; nie = 0 bodov;
	1. porozumenie téme	
	2. správne používanie odbornej terminológie	
	3. vecnosť a správnosť odpovede	
	4. komplexnosť odpovede	
	5. samostatnosť prejavu	
	6. schopnosť praktickej aplikácie teoretických poznatkov	
	SUMÁR:	
Celkové hodnotenie:	Dosiahnutá úspešnosť (áno)	známka
	12 – 10	1 - výborný
	9 – 8	2 - chválitebný
	7 – 6	3 - dobrý
	5 – 4	4 - dostatočný
	3 - 0	5 - nedostatočný
Hodnotenie teoretickej časti záverečnej skúšky:	Celkový počet bodov: Výsledná známka: Podpis hodnotiteľa:	

JEDNOTNÉ ZADANIE TEORETICKEJ ČASTI ZÁVEREČNEJ SKÚŠKY – Zoznam tém

Učebný odbor:	3663 H tesár
Školský rok:	2023/2024
Zoznam tém teoretickej časti záverečnej skúšky:	<ol style="list-style-type: none"> 1 MONTÁŽ DREVENÝCH STROPOV POUŽÍVANÝCH V STAVEBNÍCTVE; 2 VÝROBA JEDNODUCHÝCH TESÁRSKYCH VÝROBKOV Z NEHOBĽOVANÉHO DREVA; 3 VÝROBA JEDNODUCHÝCH TESÁRSKYCH VÝROBKOV Z HOBĽOVANÉHO DREVA; 4 VÝROBA DREVENÝCH PLOTOV; 5 STROJOVÉ OBRÁBANIE DREVA; 6 MONTÁŽ DREVENÉHO VYSUNUTÉHO LEŠENIA; 7 MONTÁŽ KOVOVÉHO LEŠENIA; 8 VÝROBA OBKLADOV STIEN A STROPOV; 9 MONTÁŽ DREVENÝCH STAVIEB; 10 LATOVANIE A DEBNENIE STRIECH; 11 REALIZÁCIA NOSNÝCH STREŠNÝCH KONŠTRUKCIÍ; 12 PODLAHY A PODLAHOVÉ HOBĽOVANÉ KONŠTRUKCIE; 13 CHARAKTERISTIKA TESÁRSKÝCH KONŠTRUKCIÍ; 14 VLASTNOTI KROVOV; 15 KLAMPIARSKÉ KONŠTRUKCIE; 16 ZEMNÉ PRÁCE A VÝDREVY; 17 BETÓNOVANIE A DEBNENIE JEDNODUCHÝCH STAVEBNÝCH KONŠTRUKCIÍ; 18 DEBNENIE ŽELEZOBETÓNOVEJ STROPNEJ DOSKY; 19 SYSTÉMOVÉ DEBNENIE A JEHO POUŽITIE PRI STROPNEJ DOSKE; 20 POKRÝVAČSKÉ PRÁCE NA STRECHÁCH; 21 VYHOTOVENIE SCHODISKA; 22 TESÁRSKE VÝROBKY A VÝPLNE OTVOROV; 23 RUČNÉ OPRACOVANIE DREVA V PRÁCI TESÁRA; 24 VEĽKOROZMEROVÁ KONŠTRUKCIE ZASTREŠENIA; 25 TESÁRSKE PRÁCE PRI REKONŠTRUKCIÁCH.

<p>Zoznam učebných pomôcok, ktoré zabezpečí škola k teoretickej časti záverečnej skúšky:</p>	<ul style="list-style-type: none"> - model dreveného stropu; - prospekty; nákresy; - prospekty strojov a náradia; - prospekty lešenia; - modely strechy; - kalkulačka; - modely väznicových sústav; - modely krovov; - modely stropov; - čítanka stavebných výkresov; - Zákon o živnostenskom podnikaní; - Zákonník práce.
<p>Zoznam príloh:</p>	<p>Príloha č. 5 - Dvojité rebrík;</p> <p>Príloha č. 6 - Druhy plotov;</p> <p>Príloha č. 7 - Lešenia bez podopretia, vysunutú lešenie;</p> <p>Príloha č. 8 - Rúrkové lešenie;</p> <p>Príloha č. 9 - Drevený obklad;</p> <p>Príloha č. 10 - Zrubová stavba;</p> <p>Príloha č. 11 - Šikmé strechy;</p> <p>Príloha č. 12 - Kladenia hobľovaných tesárskych podláh;</p> <p>Príloha č. 13a - Výkres krovu väznicovej sústavy;</p> <p>Príloha č. 13b - Spotreba reziva;</p> <p>Príloha č. 14 - Zvod vody;</p> <p>Príloha č. 15 - Výdrevá;</p> <p>Príloha č. 16 - Debnenie nízkeho plotu;</p> <p>Príloha č. 17 - Debnenie železobetónovej stropnej dosky;</p> <p>Príloha č. 18 - Systémové debnenie;</p> <p>Príloha č. 19 - Zvlakové dvere;</p> <p>Príloha č. 20 - Množstvo reziva na zhotovenie krovu.</p>

JEDNOTNÉ ZADANIE TEORETICKEJ ČASTI ZÁVEREČNEJ SKÚŠKY – Téma č. 1

Učebný odbor:	3663 H tesár
Školský rok:	2023/2024
Názov témy:	MONTÁŽ DREVENÝCH STROPOV POUŽÍVANÝCH V STAVEBNÍCTVE
Zadanie:	<ul style="list-style-type: none">a) Definujte pojem strop;b) Stanovte požiadavky na stropné konštrukcie;c) Vysvetlite pojmy podbíjanie, záklop, výmena;d) Opíšte technologický postup montáže dreveného trámového stropu;e) Určte bezpečnosť a ochranu zdravia pri realizácii drevených stropov;f) Vymenujte všeobecné a špecifické požiadavky kladené na živnostníka, ktorého predmetom podnikania budú tesárske práce.
Učebné pomôcky:	model dreveného stropu; Zákon o živnostenskom podnikaní;

JEDNOTNÉ ZADANIE TEORETICKEJ ČASTI ZÁVEREČNEJ SKÚŠKY – Téma č. 2

Učebný odbor:	3663 H tesár
Školský rok:	2023/2024
Názov témy:	VÝROBA JEDNODUCHÝCH TESÁRSKÝCH VÝROBKOV Z NEHOBĽOVANÉHO DREVA
Zadanie:	<ul style="list-style-type: none">a) Definujte pomocné tesárske konštrukcie;b) Vymenujte faktory ovplyvňujúce životnosť tesárskych konštrukcií;c) Charakterizujte pojem rezivo a vymenujte rozmery reziva;d) Porovnajte jednotlivé druhy reziva z hľadiska využitia v tesárskych konštrukciách;e) Našikujte tesársku kozu a vysvetlite jej použitie v praxi;f) Uveďte činnosť zásobovania pre firmu zaoberajúcou sa výrobou reziva.
Učebné pomôcky:	prospekty; nákresy;

JEDNOTNÉ ZADANIE TEORETICKEJ ČASTI ZÁVEREČNEJ SKÚŠKY – Téma č. 3

Učebný odbor:	3663 H tesár
Školský rok:	2023/2024
Názov témy:	VÝROBA JEDNODUCHÝCH TESÁRSKYCH VÝROBKOV Z HOBĽOVANÉHO DREVA
Zadanie:	<ul style="list-style-type: none">a) Rozdeľte rezivo podľa drevín a priečneho prierezu;b) Charakterizujte tesárske konštrukcie z hobľovaného dreva;c) Vymenujte základné časti dvojitého rebríka podľa obrázka (Príloha č. 5);d) Opíšte výrobu a montáž jednoduchého rebríka;e) Vymenujte jednotlivé meracie a rysovacie pomôcky pri výrobe jednoduchých tesárskych konštrukcií;f) Uveďte spôsoby propagácie firmy, ktorá vyrába rebríky.
Učebné pomôcky:	prospekty;

JEDNOTNÉ ZADANIE TEORETICKEJ ČASTI ZÁVEREČNEJ SKÚŠKY – Téma č. 4

Učebný odbor:	3663 H tesár
Školský rok:	2023/2024
Názov témy:	VÝROBA DREVENÝCH PLOTOV
Zadanie:	<ul style="list-style-type: none">a) Definujte účel a materiály pre oplotenie;b) Opíšte výrobu a technologický postup pre latový, doskový a žrdkový plot podľa obrázka (Príloha č. 6);c) Uveďte výhody a nevýhody vonkajších drevených oplotení;d) Vysvetlite pojem ochrana dreva pri drevených plotoch a jej význam na trvanlivosť výrobku;e) Objasnite zásady bezpečnosti a ochrany zdravia pri stavaní drevených plotov;f) Určte rozdiel medzi fyzickou a právnickou osobou, ktorá sa bude zaoberať výrobou a montážou drevených oplotení.
Učebné pomôcky:	prospekty;

JEDNOTNÉ ZADANIE TEORETICKEJ ČASTI ZÁVEREČNEJ SKÚŠKY – Téma č. 5

Učebný odbor:	3663 H tesár
Školský rok:	2023/2024
Názov témy:	STROJOVÉ OBRÁBANIE DREVA
Zadanie:	<ul style="list-style-type: none">a) Charakterizujte mechanizované náradie pri tesárskych prácach;b) Objasnite obsluhu a údržbu mechanizovaného náradia;c) Vysvetlite jednotlivé pracovné operácie formou strojového opracovania – frézovanie, čapovanie, vrtanie a dlabanie, sústruženie; brúsenie;d) Porovnajte z hľadiska kvality a presnosti mechanické a strojové opracovanie drevených prvkov;e) Určte bezpečnostné predpisy pri práci s drevoobrábacími strojmi;f) Popíšte možnosti získania úveru na nákup drevoobrábacieho stroja.
Učebné pomôcky:	prospekty strojov a náradia;

JEDNOTNÉ ZADANIE TEORETICKEJ ČASTI ZÁVEREČNEJ SKÚŠKY – Téma č. 6

Učebný odbor:	3663 H tesár
Školský rok:	2023/2024
Názov témy:	MONTÁŽ DREVENÉHO VYSUNUTÉHO LEŠENIA
Zadanie:	<ul style="list-style-type: none">a) Porovnajte rozdiely medzi lešeniami na priložených obrázkoch (Príloha č.7a a 7b);b) Vymenujte jednotlivé časti vysunutého lešenia bez podopretia podľa obrázka (Príloha č.7a);c) Vysvetlite technologický postup montáže vysunutého lešenia podľa obrázka (Príloha č. 7b);d) Uveďte zásady montáže a demontáže lešenia;e) Charakterizujte účel spájania drevených konštrukcií a vymenujte 3 požiadavky na spoje;f) Vysvetlite formy platobného styku, ktoré by ste využili pri platbách medzi dodávateľom a odberateľom lešenia.
Učebné pomôcky:	prospekty;

JEDNOTNÉ ZADANIE TEORETICKEJ ČASTI ZÁVEREČNEJ SKÚŠKY – Téma č. 7

Učebný odbor:	3663 H tesár
Školský rok:	2023/2024
Názov témy:	MONTÁŽ KOVOVÉHO LEŠENIA
Zadanie:	<ul style="list-style-type: none">a) Definujte pojem lešenie;b) Porovnajzte výhody a nevýhody dreveného a kovového lešenia;c) Vymenujte základné a pomocné časti rúrkového lešenia;d) Vysvetlite technologický postup montáže a demontáže rúrkového lešenia podľa obrázka (Príloha č. 8);e) Uveďte zásady bezpečnosti a ochrany zdravia pri montáži a demontáži rúrkového kovového lešenia;f) Definujte skratku a.s. a formu podnikania tejto spoločnosti zameranej na leše-nárske stavebné práce.
Učebné pomôcky:	prospekty lešenia;

JEDNOTNÉ ZADANIE TEORETICKEJ ČASTI ZÁVEREČNEJ SKÚŠKY – Téma č. 8

Učebný odbor:	3663 H tesár
Školský rok:	2023/2024
Názov témy:	VÝROBA OBKLADOV STIEN A STROPOV
Zadanie:	<ul style="list-style-type: none">a) Uveďte účel obkladania stien a stropov;b) Rozdeľte obklady podľa umiestnenia, výšky a povrchu;c) Vysvetlite technologický postup výroby dreveného obkladu steny podľa obrázka (Príloha č. 9a);d) Vymenujte rôzne druhy spájania obkladových dosiek podľa obrázka (Príloha č. 9b);e) Porovnajte výhody a nevýhody prírodného a umelého sušenia dreva;f) Charakterizujte formy odmeňovania zamestnancov vo firme zaoberajúcou sa montážou obkladov.
Učebné pomôcky:	prospekty;

JEDNOTNÉ ZADANIE TEORETICKEJ ČASTI ZÁVEREČNEJ SKÚŠKY – Téma č. 9

Učebný odbor:	3663 H tesár
Školský rok:	2023/2024
Názov témy:	MONTÁŽ DREVENÝCH STAVIEB
Zadanie:	<ul style="list-style-type: none">a) Definujte zvislé konštrukcie a uveďte príklady;b) Charakterizujte drevené stavby;c) Vymenujte výhody a nevýhody drevených stavieb;d) Vysvetlite montáž zrubovej stavby podľa obrázka (Príloha č.10);e) Uveďte bezpečnosť a ochranu zdravia pri montáži drevených stavieb;f) Vymenujte druhy úveru, ktorý by bolo možné poskytnúť pri kúpe drevostavby.
Učebné pomôcky:	schémy; prospekty;

JEDNOTNÉ ZADANIE TEORETICKEJ ČASTI ZÁVEREČNEJ SKÚŠKY – Téma č. 10

Učebný odbor:	3663 H tesár
Školský rok:	2023/2024
Názov témy:	LATOVANIE A DEBNENIE STRIECH
Zadanie:	<ul style="list-style-type: none">a) Vysvetlite účel debnenia a latovania na strešnej konštrukcii;b) Opíšte technologický postup pri debnení a latovaní strechy;c) Vymenujte jednotlivé vrstvy šikmej strechy a opíšte ich použitie v strešnom plášti;d) Charakterizujte funkciu a umiestnenie parozábrany a paropriepustnej fólie v strešnom plášti;e) Určte jednotlivé merné jednotky pri nákupe debnenia strechy, latovaní a kúpe parozábrany;f) Uveďte náhradu príjmu a nemocenské poistenie pre zamestnanca v strechárskej firme.
Učebné pomôcky:	schémy; nákresy; prospekty; modely strechy;

JEDNOTNÉ ZADANIE TEORETICKEJ ČASTI ZÁVEREČNEJ SKÚŠKY – Téma č. 11

Učebný odbor:	3663 H tesár
Školský rok:	2023/2024
Názov témy:	REALIZÁCIA NOSNÝCH STREŠNÝCH KONŠTRUKCIÍ
Zadanie:	<ul style="list-style-type: none">a) Vymenujte požiadavky na strechy;b) Rozdeľte strechy podľa sklonu;c) Charakterizujte šikmé strechy podľa obrázka (Príloha č.11);d) Vysvetlite kreslenie stavebných výkresov v mierkach a kótovanie stavebných výkresov;e) Uveďte bezpečnostné predpisy pri realizácii striech,f) Zdôvodnite použitie skratky za názvom „STRECHA, s.r.o.“.
Učebné pomôcky:	schémy; prospekty;

JEDNOTNÉ ZADANIE TEORETICKEJ ČASTI ZÁVEREČNEJ SKÚŠKY – Téma č. 12

Učebný odbor:	3663 H tesár
Školský rok:	2023/2024
Názov témy:	PODLAHY A PODLAHOVÉ HOBĽOVANÉ KONŠTRUKCIE
Zadanie:	<p>a) Vymenujte požiadavky na podlahové konštrukcie;</p> <p>b) Určte jednotlivé vrstvy podlahy a vysvetlite ich funkciu;</p> <p>c) Rozdeľte podlahy podľa materiálu a uveďte príklady;</p> <p>d) Vysvetlite postup kladenia hobľovaných tesárskych podláh podľa obrázka (Príloha č.12);</p> <p>e) Definujte bezpečnostné predpisy pri kladení drevenej podlahy;</p> <p>f) Stanovte cenu podlahoviny pre miestnosť s rozmermi 5 x 5 m, pričom druh a jednotkovú cenu podlahoviny si vyberte z predloženého katalógu. Stratné uvažujte 5 %.</p>
Učebné pomôcky:	schémy; nákresy; prospekty; kalkulačka;

JEDNOTNÉ ZADANIE TEORETICKEJ ČASTI ZÁVEREČNEJ SKÚŠKY – Téma č. 13

Učebný odbor:	3663 H tesár
Školský rok:	2023/2024
Názov témy:	CHARAKTERISTIKA TESÁRSKÝCH KONŠTRUKCIÍ
Zadanie:	<p>a) Charakterizujte väznicové sústavy – šikmú, stojatú stolicu a hambáľkovú sústavu - modely krovov;</p> <p>b) Vymenujte základné prvky väznicovej sústavy podľa priloženého modelu krovu;</p> <p>c) Stanovte prierezy krovových drier;</p> <p>d) Pomenujte náradie a nástroje potrebné pre prácu tesára pri zhotovovaní väznicových sústav;</p> <p>e) Určte tesárske spoje, ktoré poznáte;</p> <p>f) Vysvetlite postup založenia spoločnosti s ručením obmedzeným v podnikaní v stavebníctve.</p>
Učebné pomôcky:	modely väznicových sústav;

JEDNOTNÉ ZADANIE TEORETICKEJ ČASTI ZÁVEREČNEJ SKÚŠKY – Téma č. 14

Učebný odbor:	3663 H tesár
Školský rok:	2023/2024
Názov témy:	VLASTNOTI KROVOV
Zadanie:	<ul style="list-style-type: none">a) Porovnajzte rozdiely väznicových sústav z hľadiska využitia podkrovia – šikmej, stojatej stolice a hambáľkovej sústavy - vid' modely krovov;b) Vymenujte základné prvky väznicovej sústavy podľa modelu krovu;c) Načrtnite aspoň 3 tesárske spoje;d) Čítajte výkres krovu väznicovej sústavy (Príloha č.13a);e) Vypočítajte spotrebu reziva podľa priloženej tabuľky (Príloha č.13b);f) Vysvetlite legislatívne možnosti skončenia pracovného pomeru medzi zamestnávateľom a zamestnancom.
Učebné pomôcky:	modely krovov, kalkulačka; Zákonník práce;

JEDNOTNÉ ZADANIE TEORETICKEJ ČASTI ZÁVEREČNEJ SKÚŠKY – Téma č. 15

Učebný odbor:	3663 H tesár
Školský rok:	2023/2024
Názov témy:	KLAMPIARSKÉ KONŠTRUKCIE
Zadanie:	<ul style="list-style-type: none">a) Vysvetlite pojem klampiarske práce a konštrukcie;b) Pomenujte hlavné časti zvodu vody podľa obrázka (Príloha č.14);c) Určte materiály vhodné na klampiarske práce;d) Porovnajzte kovové a plastové zvodny vody;e) Opíšte spôsob uloženia plechu na odkvapovú hranu strechy;f) Popíšte postup založenia živnosti pre osobu, ktorá sa bude zaoberať klampiarskymi prácami.
Učebné pomôcky:	prospekty; Zákon o živnostenskom podnikaní;

JEDNOTNÉ ZADANIE TEORETICKEJ ČASTI ZÁVEREČNEJ SKÚŠKY – Téma č. 16

Učebný odbor:	3663 H tesár
Školský rok:	2023/2024
Názov témy:	ZEMNÉ PRÁCE A VÝDREVY
Zadanie:	<ul style="list-style-type: none">a) Porovnajzte zeminy pre zakladanie z hľadiska ich fyzikálnych vlastností;b) Uveďte rozdiel medzi stavebnou jamou, ryhou a šachtou;c) Vysvetlite bezpečnostné predpisy pri zemných prácach;d) Definujte pojem výdreva a pomenujte jej časti;e) Popíšte technologický postup pri montáži výdrevy podľa priloženého obrázka (Príloha č.15);f) Porovnajzte formy podnikania pre fyzickú a právnickú osobu.
Učebné pomôcky:	schémy; prospekty;

JEDNOTNÉ ZADANIE TEORETICKEJ ČASTI ZÁVEREČNEJ SKÚŠKY – Téma č. 17

Učebný odbor:	3663 H tesár
Školský rok:	2023/2024
Názov témy:	BETÓNOVANIE A DEBNENIE JEDNODUCHÝCH STAVEBNÝCH KONŠTRUKCIÍ
Zadanie:	<ul style="list-style-type: none">a) Charakterizujte betón, jeho výhody a nevýhody;b) Opíšte ošetrovanie betónu pri betonárskych prácach;c) Vysvetlite pojem debnenie a jeho jednotlivé časti;d) Určte požiadavky na debniaci materiál;e) Vysvetlite technologický postup debnenia nízkeho plotu z dosák podľa obrázka (Príloha č.16);f) Uveďte postup založenia živnosti fyzickou osobou, ktorá sa bude zaoberať betonárskymi a debniacimi prácami.
Učebné pomôcky:	prospekty; Zákon o živnostenskom podnikaní;

JEDNOTNÉ ZADANIE TEORETICKEJ ČASTI ZÁVEREČNEJ SKÚŠKY – Téma č. 18

Učebný odbor:	3663 H tesár
Školský rok:	2023/2024
Názov témy:	DEBNENIE ŽELEZOBETÓNOVEJ STROPNEJ DOSKY
Zadanie:	<ul style="list-style-type: none">a) Charakterizujte vodorovné nosné konštrukcie a uveďte príklady;b) Rozdeľte stropné konštrukcie podľa materiálu a odolnosti voči ohňu;c) Porovnajte výhody a nevýhody medzi dreveným, monolitickým a montovaným stropom – viď učebné modely stropov;d) Vysvetlite technologický postup zhotovenia debnenia železobetónovej stropnej dosky podľa obrázka (Príloha č.17);e) Popíšte bezpečnostné predpisy pri debniacich a oddebňovacích prácach;f) Vysvetlite náležitosti dokumentov o prijatie do pracovného pomeru pre zamestnanca v stavebnej firme.
Učebné pomôcky:	modely stropov; prospekty;

JEDNOTNÉ ZADANIE TEORETICKEJ ČASTI ZÁVEREČNEJ SKÚŠKY – Téma č. 19

Učebný odbor:	3663 H tesár
Školský rok:	2023/2024
Názov témy:	SYSTÉMOVÉ DEBNENIE A JEHO POUŽITIE PRI STROPNEJ DOSKE
Zadanie:	<ul style="list-style-type: none">a) Charakterizujte systémové debnenie, jeho výhody a nevýhody;b) Vymenujte základné časti systémového debnenia podľa obrázka (Príloha č.18);c) Opíšte technologický postup montáže systémové debnenie /DOKA/ stropnej dosky podľa obrázka (Príloha č.18);d) Popíšte zásady kreslenia stavebných výkresov v pôdoryse, reze a pohľade;e) Vysvetlite druhy čiar, mierky, kótovanie stavebných výkresov;f) Vymenujte náležitosti pracovnej zmluvy pre zamestnanca v stavebnej firme.
Učebné pomôcky:	schémy; prospekty; čítanka stavebných výkresov;

JEDNOTNÉ ZADANIE TEORETICKEJ ČASTI ZÁVEREČNEJ SKÚŠKY – Téma č. 20

Učebný odbor:	3663 H tesár
Školský rok:	2023/2024
Názov témy:	POKRÝVAČSKÉ PRÁCE NA STRECHÁCH
Zadanie:	<p>a) Vysvetlite pojem pokrývačské práce;</p> <p>b) Vymenujte požiadavky na krytiny;</p> <p>c) Rozdeľte krytiny podľa materiálu, tvaru, veľkosti a sklonu strechy;</p> <p>d) Určte technologický postup pri kladení skladanej krytiny na strechu;</p> <p>e) Vymenujte najčastejšie poruchy na strechách a objasnite príčiny ich vzniku;</p> <p>f) Stanovte cenu a spotrebu základnej veľkoformátovej škridly Bramac 1/1 na základe katalógu a priloženého cenníka. Druh krytiny si navrhnete sami. Uvažujte so sedlovou strechou, ktorej jedna strešná rovina má 50 m².</p>
Učebné pomôcky:	kalkulačka; prospekty;

JEDNOTNÉ ZADANIE TEORETICKEJ ČASTI ZÁVEREČNEJ SKÚŠKY – Téma č. 21

Učebný odbor:	3663 H tesár
Školský rok:	2023/2024
Názov témy:	VYHOTOVENIE SCHODISKA
Zadanie:	<ul style="list-style-type: none">a) Definujte pojem schodisko;b) Pomenujte hlavné časti schodiska;c) Roztriedte schodisko podľa funkcie, materiálu, zmyslu výstupu, počtu ramien a umiestnenia;d) Vymenujte výhody a nevýhody drevených schodísk;e) Vysvetlite zhotovenie rebríkového schodnicového schodiska;f) Určte formy platobného styku za dodávku a montáž schodiska.
Učebné pomôcky:	prospekty;

JEDNOTNÉ ZADANIE TEORETICKEJ ČASTI ZÁVEREČNEJ SKÚŠKY – Téma č. 22

Učebný odbor:	3663 H tesár
Školský rok:	2023/2024
Názov témy:	TESÁRSKE VÝROBKY A VÝPLNE OTVOROV
Zadanie:	<ul style="list-style-type: none">a) Definujte tesárske výrobky na výplne otvorov;b) Porovnajte výhody a nevýhody drevených dverí a vrát;c) Vymenujte výber reziva a strojné mechanizmy na opracovanie reziva pre vyššie uvedené výrobky;d) Popíšte jednotlivé časti zvlakových dverí podľa obrázka (Príloha č.19);e) Vysvetlite výrobu zvlakových dverí a ich osadenie;f) Vysvetlite význam a funkciu poistenia majetku.
Učebné pomôcky:	schémy; prospekty;

JEDNOTNÉ ZADANIE TEORETICKEJ ČASTI ZÁVEREČNEJ SKÚŠKY – Téma č. 23

Učebný odbor:	3663 H tesár
Školský rok:	2023/2024
Názov témy:	RUČNÉ OPRACOVANIE DREVA V PRÁCI TESÁRA
Zadanie:	<p>a) Určte požiadavky na tesárske spoje;</p> <p>b) Objasnite základné spôsoby spájania drevených konštrukcií;</p> <p>c) Vymenujte tesárske nástroje pri rezaní a sekaní dreva;</p> <p>d) Vysvetlite prípravu, nastavenie, ostrenie, ošetrovanie a odkladanie vyššie uvedeníh nástrojov;</p> <p>e) Vypočítajte cenu reziva – 50 ks dubových omietaných fošní, ak sú dané ich rozmery:</p> <ul style="list-style-type: none">- hrúbka: 50 mm;- šírka: 30 cm;- dĺžka: 3 m;- cena za 1 m³: 500 €; <p>f) Vysvetlite vznik, zánik a prerušenie živnosti.</p>
Učebné pomôcky:	kalkulačka; schémy; Zákon o živnostenskom podnikaní;

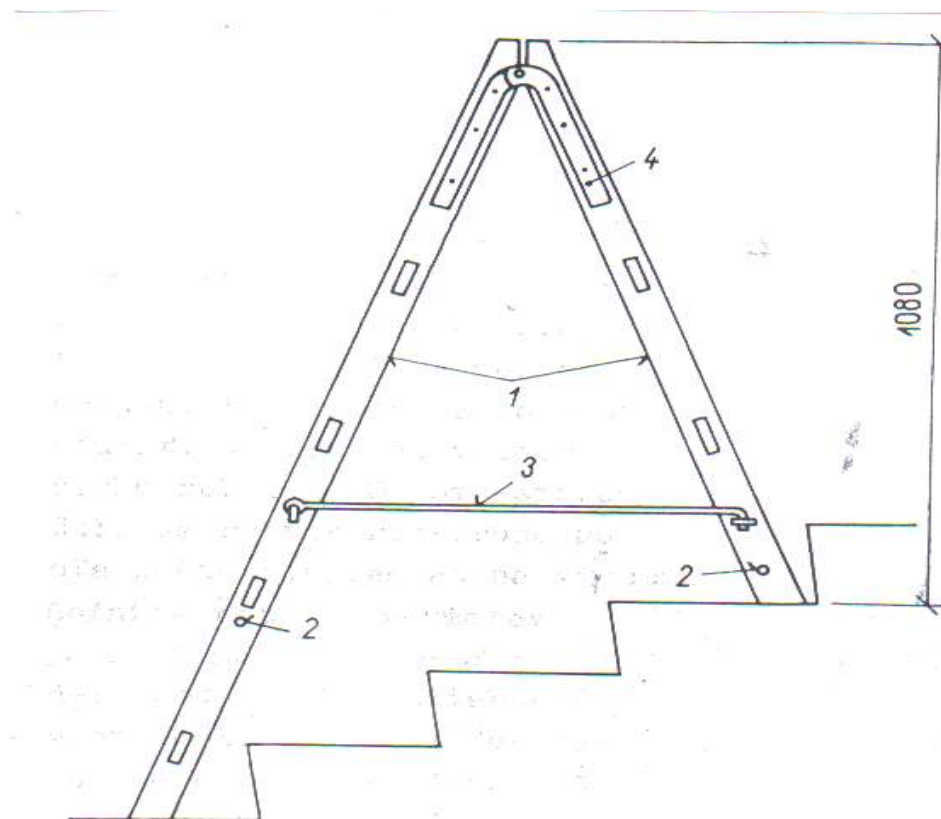
JEDNOTNÉ ZADANIE TEORETICKEJ ČASTI ZÁVEREČNEJ SKÚŠKY – Téma č. 24

Učebný odbor:	3663 H tesár
Školský rok:	2023/2024
Názov témy:	VEĽKOROZMEROVÁ KONŠTRUKCIE ZASTREŠENIA
Zadanie:	<ul style="list-style-type: none">a) Rozdeľte strechy podľa rozpätia nosnej strešnej konštrukcie;b) Porovnajte väzníky z hľadiska tvaru, materiálu, konštrukcie;c) Stanovte základné požiadavky na stavby počas jej životnosti;d) Našikujte priehradový sedlový väzník a opíšte jednotlivé prvky väzníka;e) Vypočítajte množstvo reziva na zhotoveniu krovu podľa priloženej tabuľky (Príloha č. 20);f) Vysvetlite pojem mzda a jej formy.
Učebné pomôcky:	prospekty; kalkulačka;

JEDNOTNÉ ZADANIE TEORETICKEJ ČASTI ZÁVEREČNEJ SKÚŠKY – Téma č. 25

Učebný odbor:	3663 H tesár
Školský rok:	2023/2024
Názov témy:	TESÁRSKE PRÁCE PRI REKONŠTRUKCIÁCH
Zadanie:	<ul style="list-style-type: none">a) Vysvetlite význam podopierania konštrukcií pri prestavbách a pri búraní;b) Popíšte zásady podopierania stropov, klenieb a priečok;c) Určte technologický postup pri rekonštrukcii výmeny opotrebovanej časti prvku dreveného krovu;d) Porovnajzte spojovacie prostriedky používané pri rekonštrukciách na strechách z hľadiska materiálu a využitia;e) Opíšte spôsoby likvidácie a recyklácie odpadu z tesárskych prác;f) Popíšte možnosti reklamácie zákazníka pri prevzatí stavebného diela a zistení nedostatkov.
Učebné pomôcky:	schémy; prospekty;

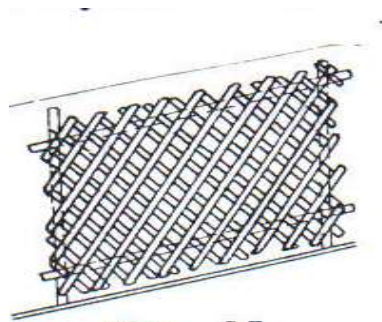
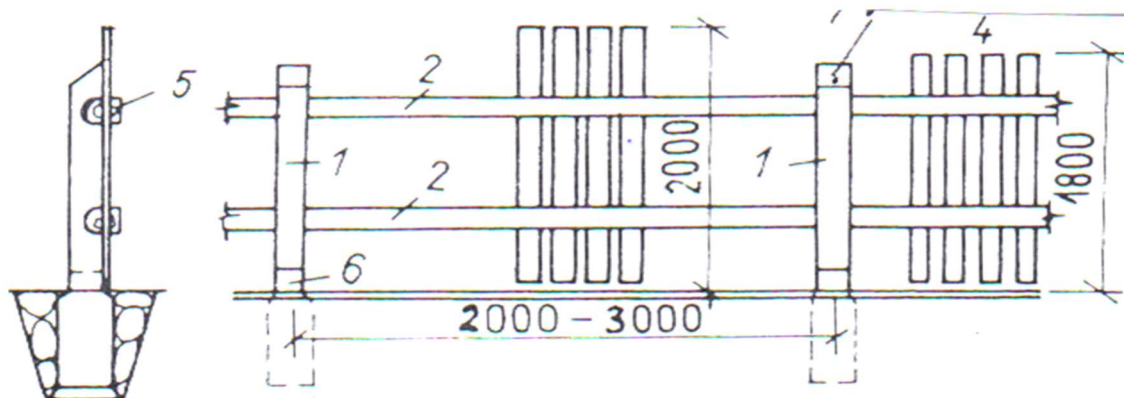
Príloha č. 5 - Dvojitý rebrík
Téma 3 c)



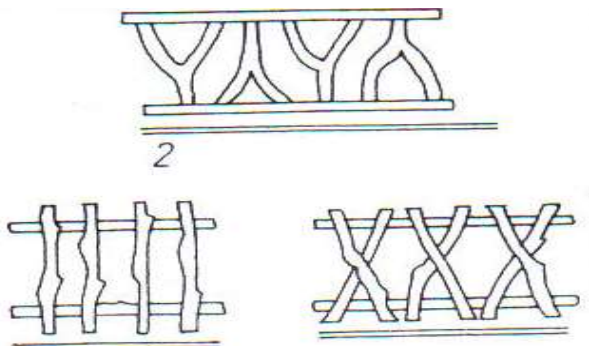
Republiková únia zamestnávateľov je členom:

Príloha č. 6 – Druhy plotov

Téma 4 b)

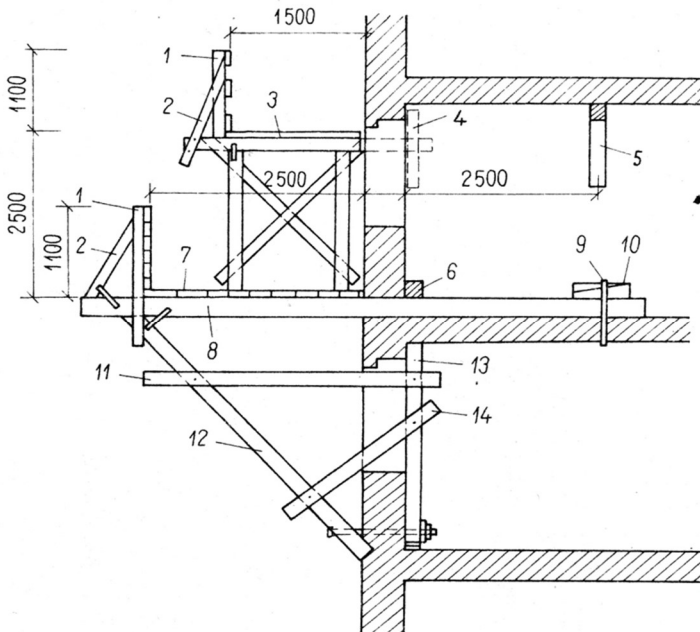
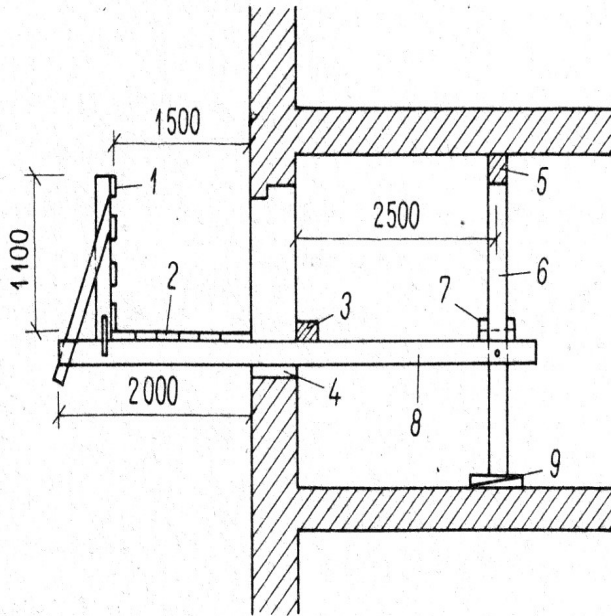


Obr. 35



Príloha č. 7 - Lešenia bez podopretia, vysunuté lešenie

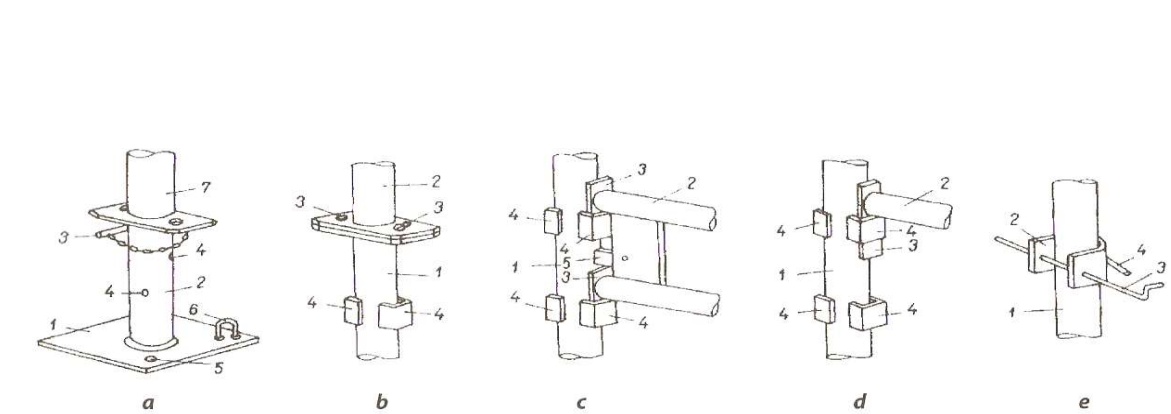
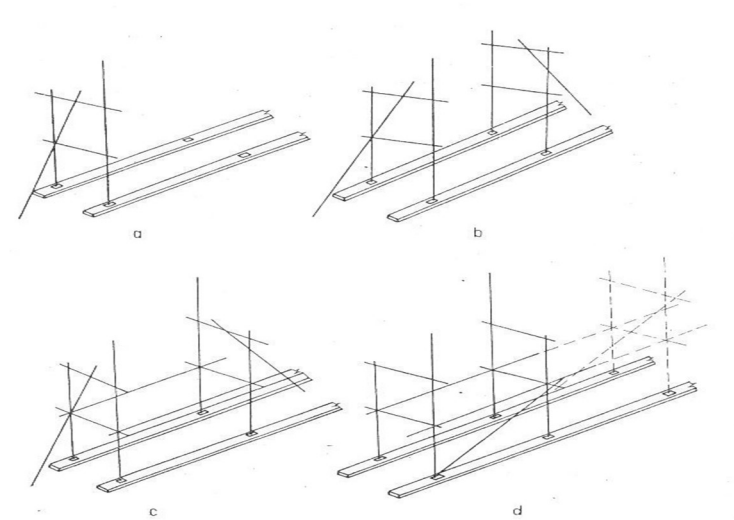
Téma 6 b)



Republiková únia zamestnávateľov je členom:

Príloha č. 8 - Rúrkové lešenie

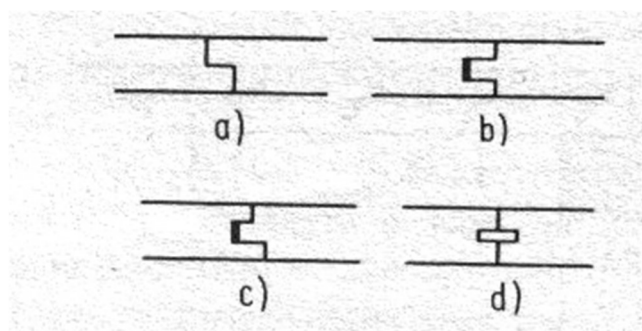
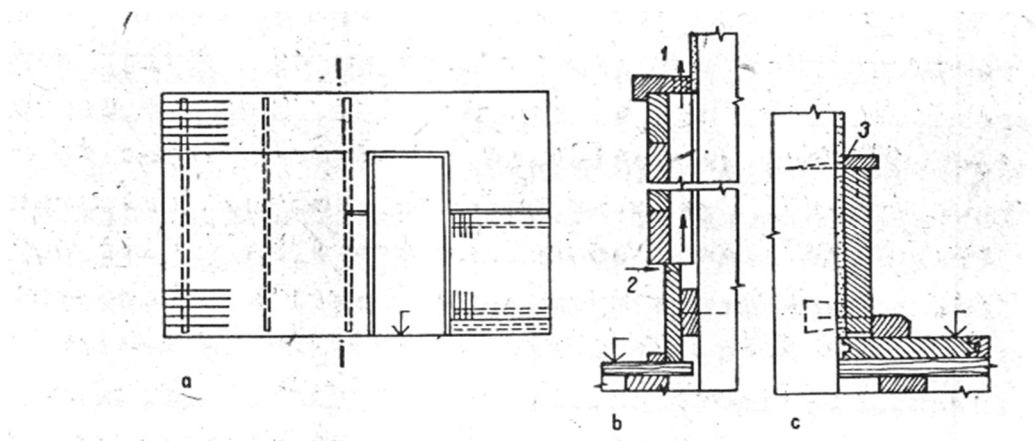
Téma 7 d)



Republiková únia zamestnávateľov je členom:

Príloha č. 9 - Drevený obklad

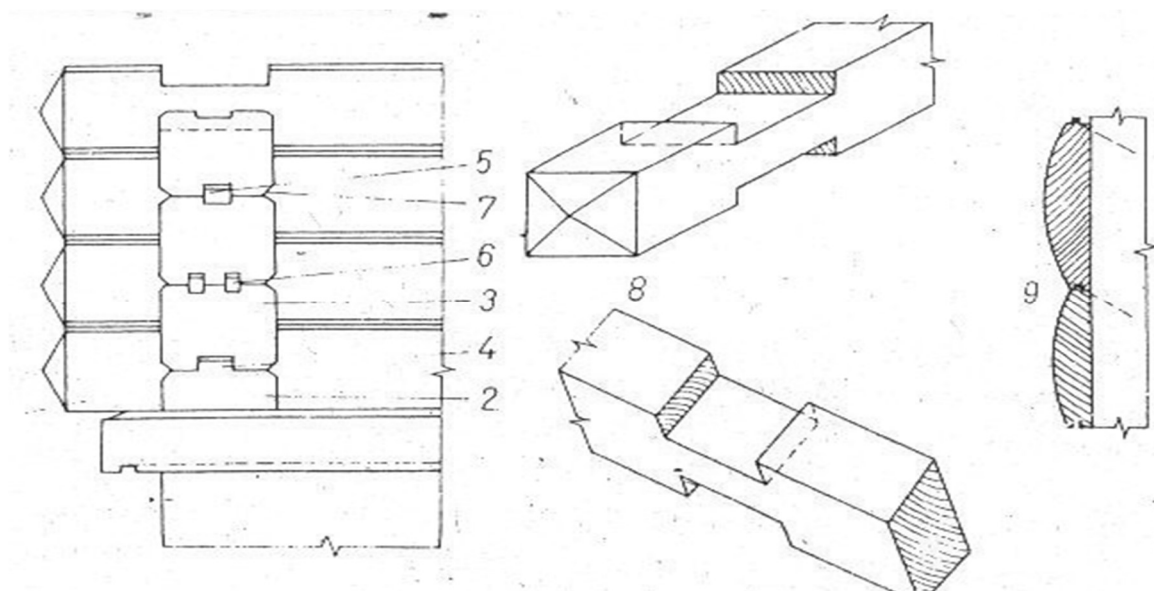
Téma 8 c)



Republiková únia zamestnávateľov je členom:

Príloha č. 10 - Zrubová stavba

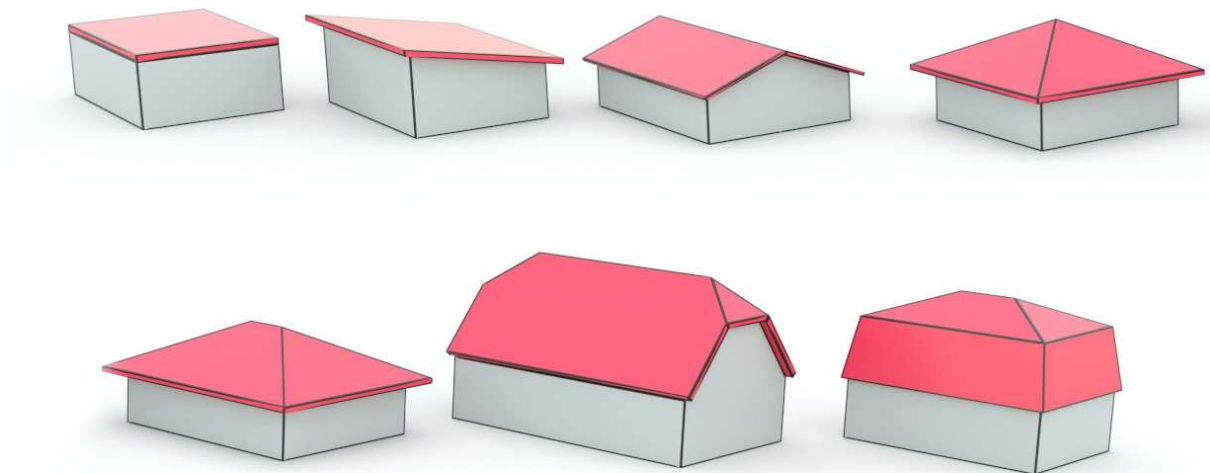
Téma 9 d)



Republiková únia zamestnávateľov je členom:

Príloha č. 11 - Šikmé strechy

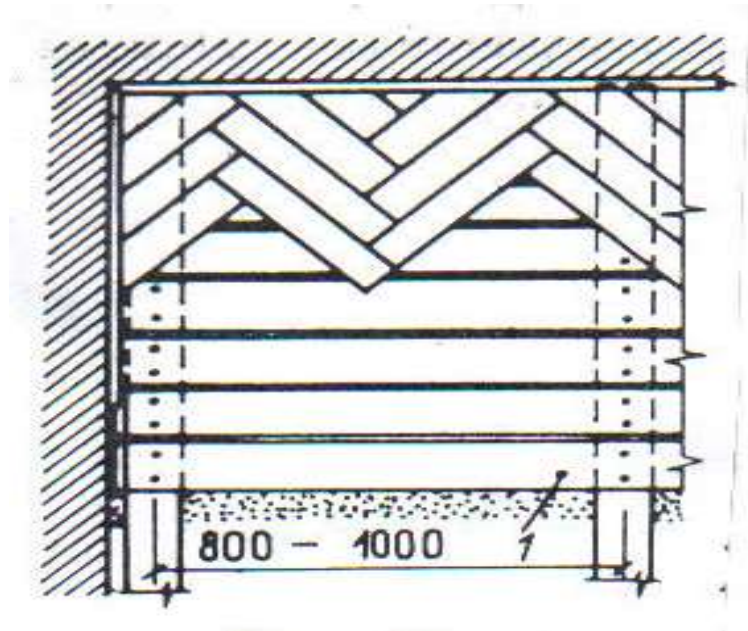
Téma 11 e)



Republiková únia zamestnávateľov je členom:

Príloha č. 12 - Kladenia hobľovaných tesárskych podláh

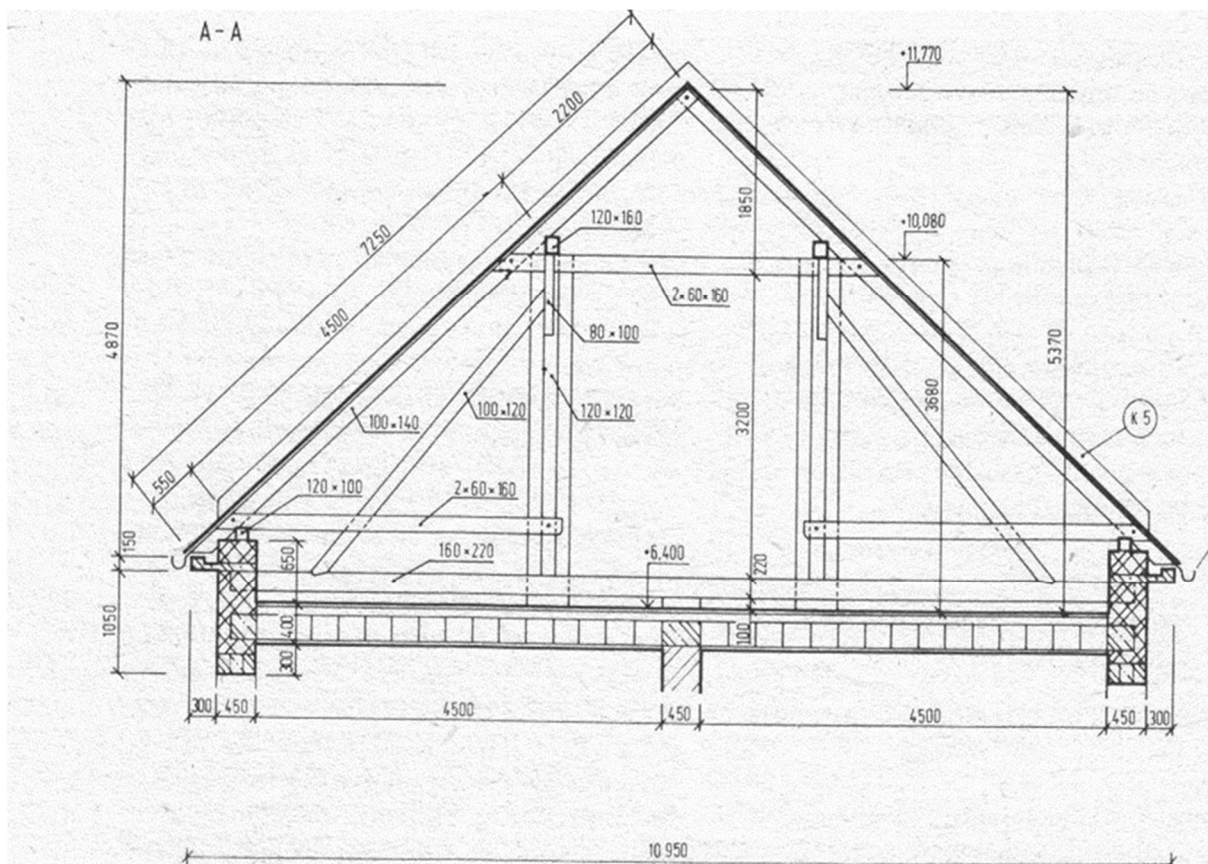
Téma 12 e)



Republiková únia zamestnávateľov je členom:

Príloha č. 13 a - Výkres krovu väznicovej sústavy

Téma 14 d)



Republiková únia zamestnávateľov je členom:

Príloha č. 13 b - Spotreba reziva

Téma 14 e)

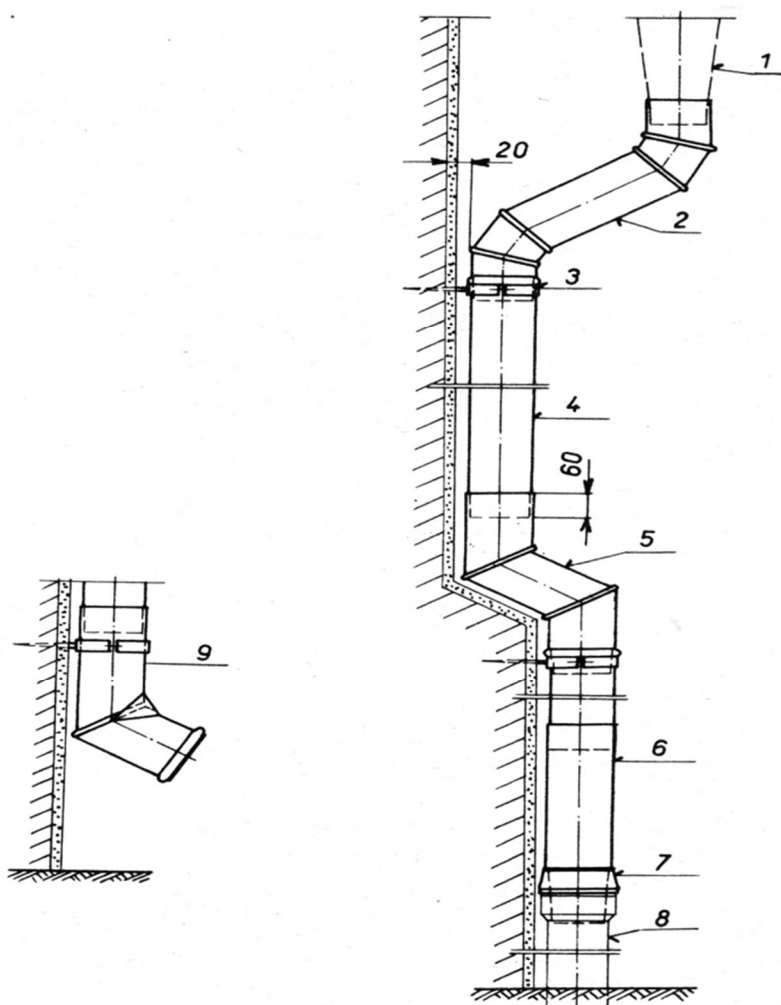
VÝKAZ REZIVA

Č.	POLOZKA	PROFIL	DLZKA	POČ.	SPOLU	PROFIL	MNOZ.
		mm/mm	mm	ks	m	mm/mm	m3
1.	POMURNICA	150/150	4700	6			
2.	POMURNICA	150/150	4500	2			
3.	VZPERA	80/150	1250	6			
4.	KROKVA	80/180	6100	26			
5.	KROKVA	80/180	6400	6			
6.	KLIEŠTINA	50/150	4500	32			
7.	LATOVANIE	60/40	-	-	650 bm	60/40	
8.	KONTRALATY	70/25	-	-	200 bm	70/25	

Republiková únia zamestnávateľov je členom:

Príloha č. 14 – Zvod vody

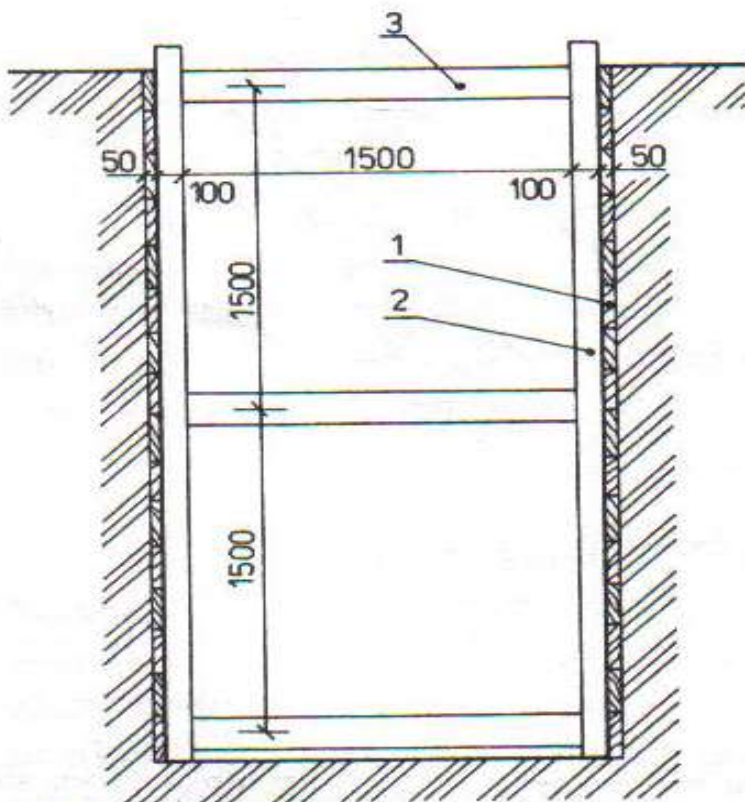
Téma 15 b)



Republiková únia zamestnávateľov je členom:

Príloha č. 15 - Výdrevá

Téma 16 f)



Republiková únia zamestnávateľov je členom:

Príloha č. 16 - Debnenia nízkeho plotu

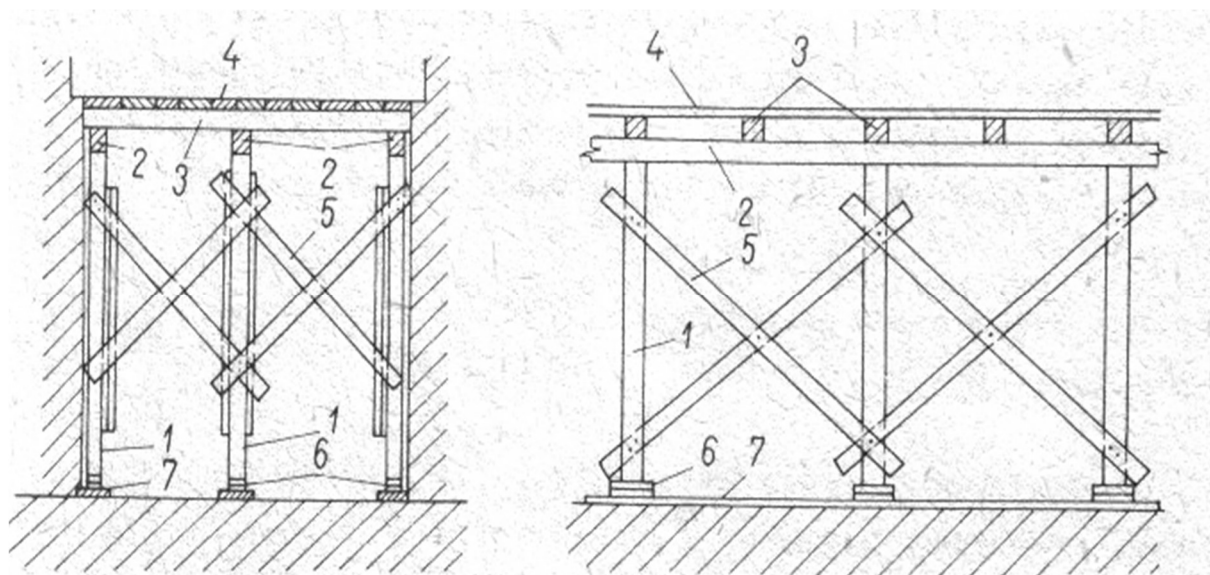
Téma 17 f)



Republiková únia zamestnávateľov je členom:

Príloha č. 17 - Debnenie železobetónovej stropnej dosky

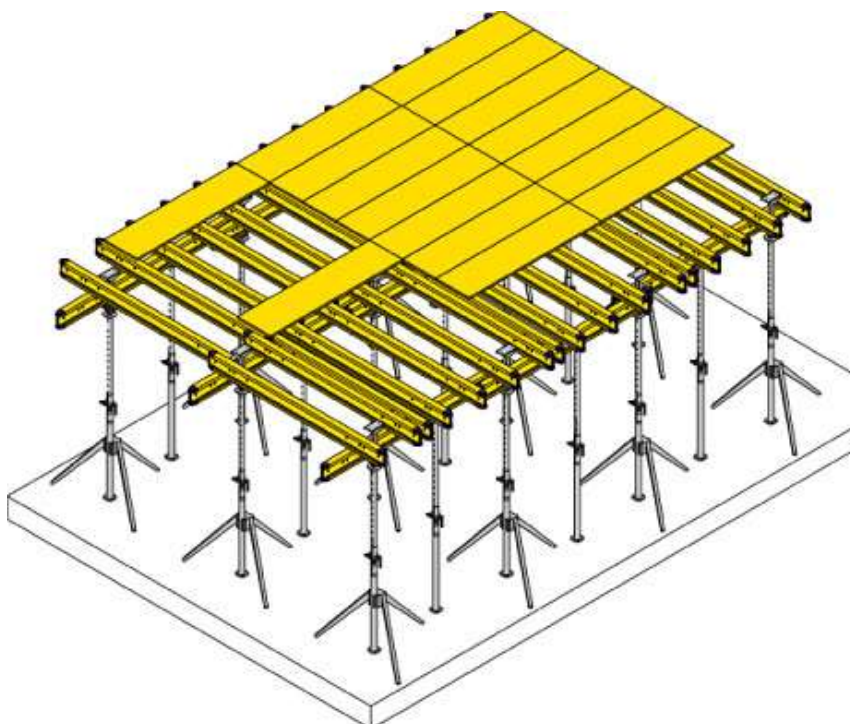
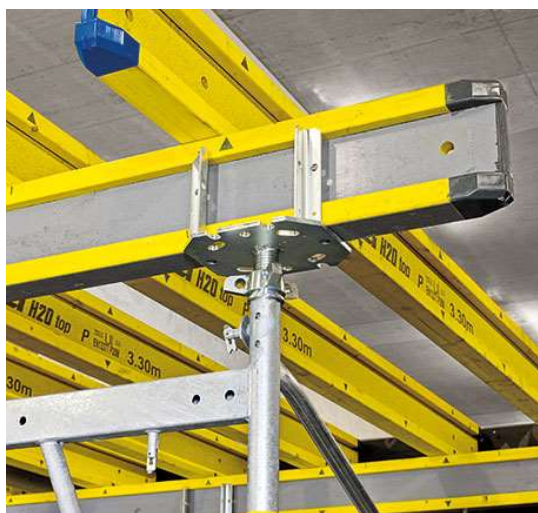
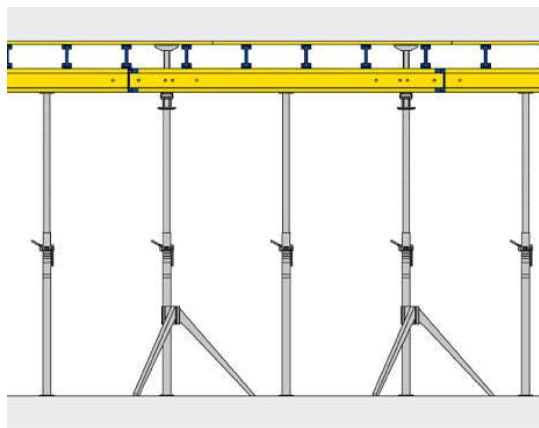
Téma 18 d)



Republiková únia zamestnávateľov je členom:

Príloha č. 18 - Systémové debnenie

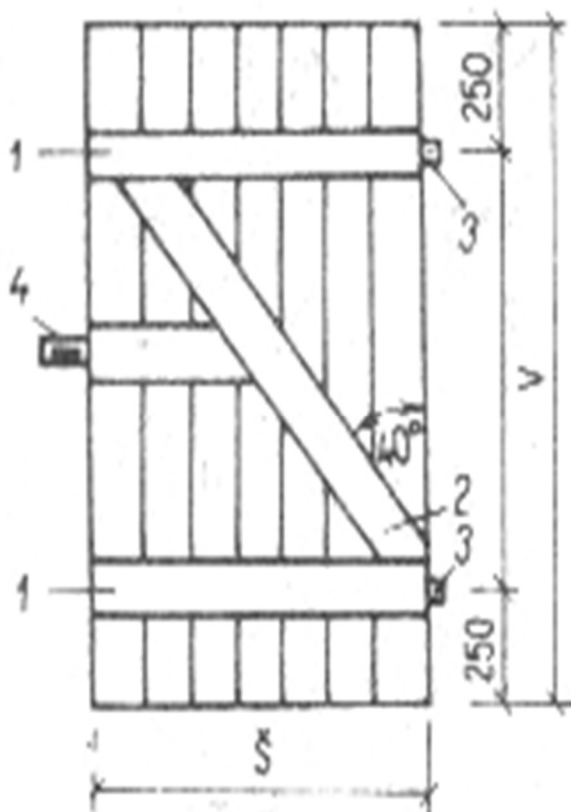
Téma 19 b), c)



Republiková únia zamestnávateľov je členom:

Príloha č. 19 - Zvlakové dvere

Téma 22 d)



Republiková únia zamestnávateľov je členom:

Príloha č. 20 - Množstvo reziva na zhotovenie krovu

Téma 24 f)

VÝKAZ REZIVA

Č.	POLOZKA	PROFIL	DLZKA	POČ.	SPOLU	PROFIL	MNOZ.
		mm/mm	mm	ks	m	mm/mm	m3
1.	POMURNICA	150/150	4700	6			
2.	POMURNICA	150/150	4500	2			
3.	VZPERA	80/150	1250	6			
4.	KROKVA	80/180	6100	26			
5.	KROKVA	80/180	6400	6			
6.	KLIŠTINA	50/150	4500	32			
7.	LATOVANIE	60/40	-	-	650 bm	60/40	
8.	KONTRALATY	70/25	-	-	200 bm	70/25	

Republiková únia zamestnávateľov je členom:

Republiková únia zamestnávateľov je členom:
