

**JEDNOTNÉ ZADANIE ZÁVEREČNEJ SKÚŠKY
PRE ŠKOLSKÝ ROK 2023/2024**
Učebný odbor 3355 H stolár

Republiková únia zamestnávateľov je členom:

Republiková únia zamestnávateľov (ďalej len „RÚZ“) ako profesijná organizácia podľa § 28 ods. 2 písm. c) Zákona č. 61/2015 Z. z. o odbornom vzdelávaní a príprave v znení neskorších predpisov **vydáva jednotné zadania pre záverečné skúšky v učebnom odbore 3355 H stolár**, ktoré sú spracované v súlade s § 18 a § 19 vyhlášky č. 224/2022 Z. z. o strednej škole.

Jednotné zadanie záverečnej skúšky obsahuje :

- Jednotnú formu zadania pre praktickú časť záverečnej skúšky
- Jednotnú formu zadania pre teoretickú časť záverečnej skúšky

Kontaktná osoba v RÚZ		
Meno a priezvisko	Pracovné zaradenie	Kontakt
Ing. Vladimír Záborský	expert RÚZ pre sektor - spracúvanie dreva	zaborsky@ruzsr.sk

Republiková únia zamestnávateľov je členom:

1. Praktická časť záverečnej skúšky

- (1) V praktickej časti záverečnej skúšky sa overuje úroveň osvojených zručností a schopností žiaka a jeho schopnosť využiť získané teoretické poznatky a vedomosti pri riešení konkrétnych praktických úloh komplexného charakteru vo vyžrebovanej téme.
- (2) Žiak v praktickej časti záverečnej skúšky preukazuje, že je spôsobilý pracovnú úlohu analyzovať, zaoberať si informácie, vyhodnotiť a aplikovať vhodný postup spracovania úloh. Určuje si čiastkové úlohy a zostavuje podklady k spracovaniu úlohy. Žiak preukazuje schopnosť zdokumentovať, otestovať funkčnosť a bezpečnosť produktu. Žiak počas celého procesu dodržiava technické normy a pravidlá BOZP a PO. Poslednou fázou je odovzdanie výsledkov práce, poskytovanie odborných informácií, môže zostavovať preberací protokol, zhodnotenie a zdokumentovanie výsledkov práce.
- (3) Organizácia praktickej časti záverečnej skúšky:
 - Téma praktickej časti záverečnej skúšky je komplexného charakteru so zameraním na „**vyhotovenie jednoduchého typu nábytkového predmetu alebo stavebno-stolárskeho výrobku, výroba polotovarov alebo častí výrobkov z dreva**“.
 - Skúška trvá 14 hodín (1h = 60 min), v jednom vyučovacom dni najviac 8 hodín. Na začiatku skúšky je čas určený na prípravu pracoviska a v priebehu skúšky je prestávka. Rozsah času na prípravu a rozsah prestávky určí škola v organizačných pokynoch záverečnej skúšky, v systéme duálneho vzdelávania po dohode so zamestnávateľom. Rozsah prípravy a prestávky sa nezapočítavajú do celkovej dĺžky skúšky.
 - Čas trvania záverečnej skúšky pre žiakov so zdravotným znevýhodnením možno so súhlasom predsedu skúšobnej komisie pre záverečnú skúšku primerane predĺžiť.
 - Praktická časť záverečnej skúšky sa vykonáva ako individuálna alebo skupinová.
 - Pred začiatkom záverečnej skúšky sa žiaci tri po sebe idúce vyučovacie dni nezúčastňujú na vyučovaní. Tieto dni sú určené na prípravu žiakov na skúšku.
 - Na praktickej časti záverečnej skúšky možno používať len učebné pomôcky uvedené v zadaní.
 - Praktická časť záverečnej skúšky sa môže konať v dielni školy, na pracovisku zamestnávateľa alebo na pracovisku praktického vyučovania.
 - Priebeh praktickej časti záverečnej skúšky je verejný. Ak sa praktická časť záverečnej skúšky koná na pracovisku zamestnávateľa alebo pracovisku praktického vyučovania, priebeh záverečnej skúšky môže byť na žiadosť zamestnávateľa neverejný.
 - Hodnotenie praktickej časti skúšky sa rozdeľuje na 3 časti:
 - príprava a plánovanie – 20 %;
 - realizácia pracovnej činnosti – 60 %;

- riadenie kvality, dodržiavanie BOZP – 20 %.
- (4) Žiak v praktickej časti záverečnej skúšky preukazuje, že je spôsobilý:
- vyžrebovanú tému analyzovať, získať a triediť informácie, aktívne používať schválené učebné pomôcky;
 - vybrať postup spracovania úloh z technologického, hospodárneho, bezpečnostného a ekologického hľadiska;
 - naplánovať chronologicky fázy realizácie úlohy;
 - zohľadniť kvalitu zariadení a miesta realizácie úloh;
 - dodržiavať technické normy, štandardy kvality a presnosť pri práci;
 - určiť chybné realizované práce a systematicky ich odstrániť;
 - v stanovenom časovom limite vyhotoviť daný produkt;
 - odovzdať výsledok práce, poskytnúť odborné informácie, zostaviť preberací protokol, zhodnotiť a zdokumentovať výsledky svojej práce.
- (5) Téma praktickej časti záverečnej skúšky sa má rozložiť na pracovné úlohy vrátane pracovného plánu, bezpečnostných opatrení a na ochranu bezpečnosti a zdravia pri práci, na opatrenia na ochranu životného prostredia a na kontrolu a riadenie kvality.
- (6) Jednotlivé pracovné úlohy musia byť pri realizácii praktickej časti záverečnej skúšky ručne alebo počítačovo zaznamenané. Skúšobná komisia môže dať skúšanému žiakovi pri zadaní úlohy k dispozícii príslušné podklady pre praktickú časť záverečnej skúšky ako aj pre evidenciu jednotlivých činností, meraní a postupov.
- (7) V rámci praktickej časti záverečnej skúšky musia byť preukázané predovšetkým nasledovné zručnosti:
- príprava materiálov;
 - príprava a bežná údržba strojov a výrobných zariadení;
 - delenie materiálov;
 - tvarové opracovanie dielcov;
 - konštrukčné opracovanie dielcov;
 - povrchová úprava;
 - montáž;
 - balenie;
 - kontrola kvality a pod.
- (8) Na hodnotenie praktickej časti záverečnej skúšky sú smerodajné nasledovné kritériá hodnotenia vzdelávacích výstupov:
- pochopenie úlohy;
 - analýza úlohy;
 - voľba postupu;
 - voľba a použitie pomôcok, špeciálnych zariadení, prístrojov a materiálov;
 - organizácia práce;

- dodržiavanie noriem, hygieny a pravidiel bezpečnosti práce;
 - ochrana životného prostredia;
 - výsledok práce.
- (9) V rámci jednotného zadania praktickej časti záverečnej skúšky v učebnom odbore 3355 H stolár sú určené dve témy, z ktorých si škola, resp. zamestnávateľ môže vybrať na realizáciu záverečných skúšok jednu alebo obe témy, pričom vo vybranej téme si môže vytvoriť podľa potreby viaceré variantov, z ktorých si žiaci žrebujú konkrétne zadanie. Dokumentácia uvedená v prílohe je vzorová na jednodverovú skrinku, môže sa použiť aj na iný výrobok z plošných materiálov podobnej náročnosti s konštrukčnou dokumentáciou obsahujúcou výkres zostavy, výkresy konštrukčných detailov a výkresy dielcov.

JEDNOTNÉ ZADANIE PRAKTICKEJ ČASTI ZÁVEREČNEJ SKÚŠKY - Zoznam tém

Učebný odbor:	3355 H stolár
Školský rok:	2023/2024
Téma č. 1	VÝROBA A MONTÁŽ VÝROBKU Z PLOŠNÝCH MATERIÁLOV;
Téma č. 2	VÝROBA A MONTÁŽ VÝROBKU Z MASÍVNEHO DREVA;

Republiková únia zamestnávateľov je členom:

JEDNOTNÉ ZADANIE PRAKTICKEJ ČASTI ZÁVEREČNEJ SKÚŠKY – Téma č. 1

Učebný odbor:	3355 H stolár
Školský rok:	2023/2024
Názov témy:	VÝROBA A MONTÁŽ VÝROBKU Z PLOŠNÝCH MATERIÁLOV
Zadanie úloh:	<ol style="list-style-type: none"> 1. Pozorne prečítajte predloženú výrobnú dokumentáciu a identifikujte typy dielcov (polotovarov); 2. Skontrolujte presnosť a kvalitu polotovarov; 3. Pripravte si pracovisko, vyberte potrebné strojné zariadenie, nástroje, náradie a ochranné prostriedky; 4. Vykonajte potrebné strojové obrábanie; 5. Oblepte bočné plochy a upravte hrany dielcov; 6. Zhotovte konštrukčné opracovanie dielcov; 7. Skontrolujte presnosť výroby dielcov vhodnými meracími pomôckami a zapíšte do tabuľky v prílohe; 8. Zrealizujte skúšobnú a konečnú montáž; 9. Osadte nábytkové kovanie; 10. Prekontrolujte stav a funkčnosť jednotlivých dielcov a odstráňte nedostatky; 11. Popíšte postup výroby dielcov a montáže do priloženej tabuľky.
Pokyny:	<ul style="list-style-type: none"> – Prácu na drevoobrábacích strojoch a zariadeniach vykonávajte za prítomnosti majstra odbornej výchovy/inštruktora; – Dbajte na dodržiavanie predpisov BOZP, pri práci používajte pridelené osobné ochranné pracovné pomôcky, dodržiavajte hygienu práce a čistotu na pracovisku; – Zaraďte sa na pridelené pracovisko, dodržujte vnútorný a prevádzkový poriadok pracoviska; – Pozorne si prečítajte zadanie; – Navrhňte pracovný postup a zapíšte do tabuľky (Príloha č. 1); – Dodržujte technologickú disciplínu; – Na pridelenom pracovisku pracujte ako samostatná obsluha stroja; – Pracujte s pridelenou výrobnou dokumentáciou; – Vyroberte podľa zadania výrobok v predpísanej kvalite a toleranciách; – Vyhodnoťte kvalitu vyrobeného výrobku na pridelených meradlách do predpísanej vyhodnocovacej tabuľky;

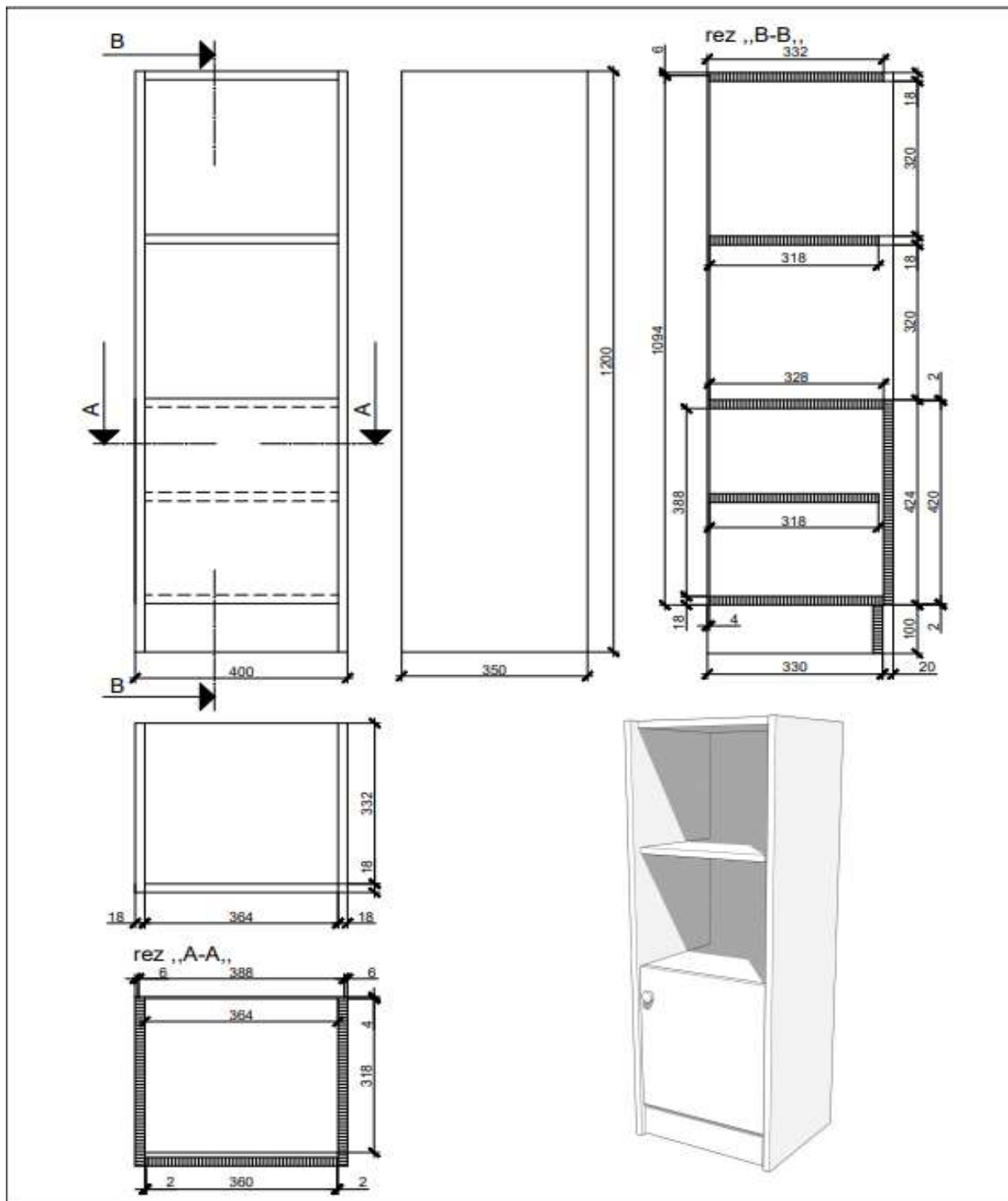
	<ul style="list-style-type: none"> - Vyplňte predpísané tlačivá; - Predložte komplexne vyplnené tlačivá a zhotovený výrobok na kontrolu skúšobnej komisii; - Počas skúšky pracujte samostatne.
<p>Učebné pomôcky:</p>	<ul style="list-style-type: none"> - predpísané osobné ochranné pracovné pomôcky; - drevobrábacie stroje; - vstupný materiál; - náradie, nástroje, meradlá; - predpísaná výrobná a technická dokumentácia (uvedená dokumentácia je vzorová na jednodverovú skrinku, môže sa použiť aj na iný výrobok z plošných materiálov podobnej náročnosti s konštrukčnou dokumentáciou obsahujúcou výkres zostavy, výkresy konštrukčných detailov a výkresy dielcov). <p>Prílohy:</p> <p>Príloha č. 1 - Vzorová výkresová dokumentácia výrobku na typ výrobku – skrinka jednodverová;</p> <p>Príloha č. 2 - Postup výroby dielcov;</p> <p>Príloha č. 3 - Postup montáže výrobku;</p> <p>Príloha č. 4 - Kontrola parametrov dielcov;</p> <p>Príloha č. 5 - Vyhodnocovacia tabuľka.</p>
<p>Materiálno-technické a priestorové zabezpečenie:</p>	<p>Skúška sa realizuje v priestoroch dielni školy, pracovisku zamestnávateľa alebo pracovisku praktického vyučovania u zamestnávateľa.</p> <p>Za zabezpečenie materiálno-technických a priestorových podmienok na skúšku zodpovedá škola, na pracovisku zamestnávateľa alebo pracovisku praktického vyučovania zodpovedá zamestnávateľ.</p>

PRÍLOHA č. 1: VZOROVÁ VÝKRESOVÁ DOKUMENTÁCIA VÝROBKU NA TYP VÝROBKU – SKRINKA JEDNODVEROVÁ

Druhy výkresov

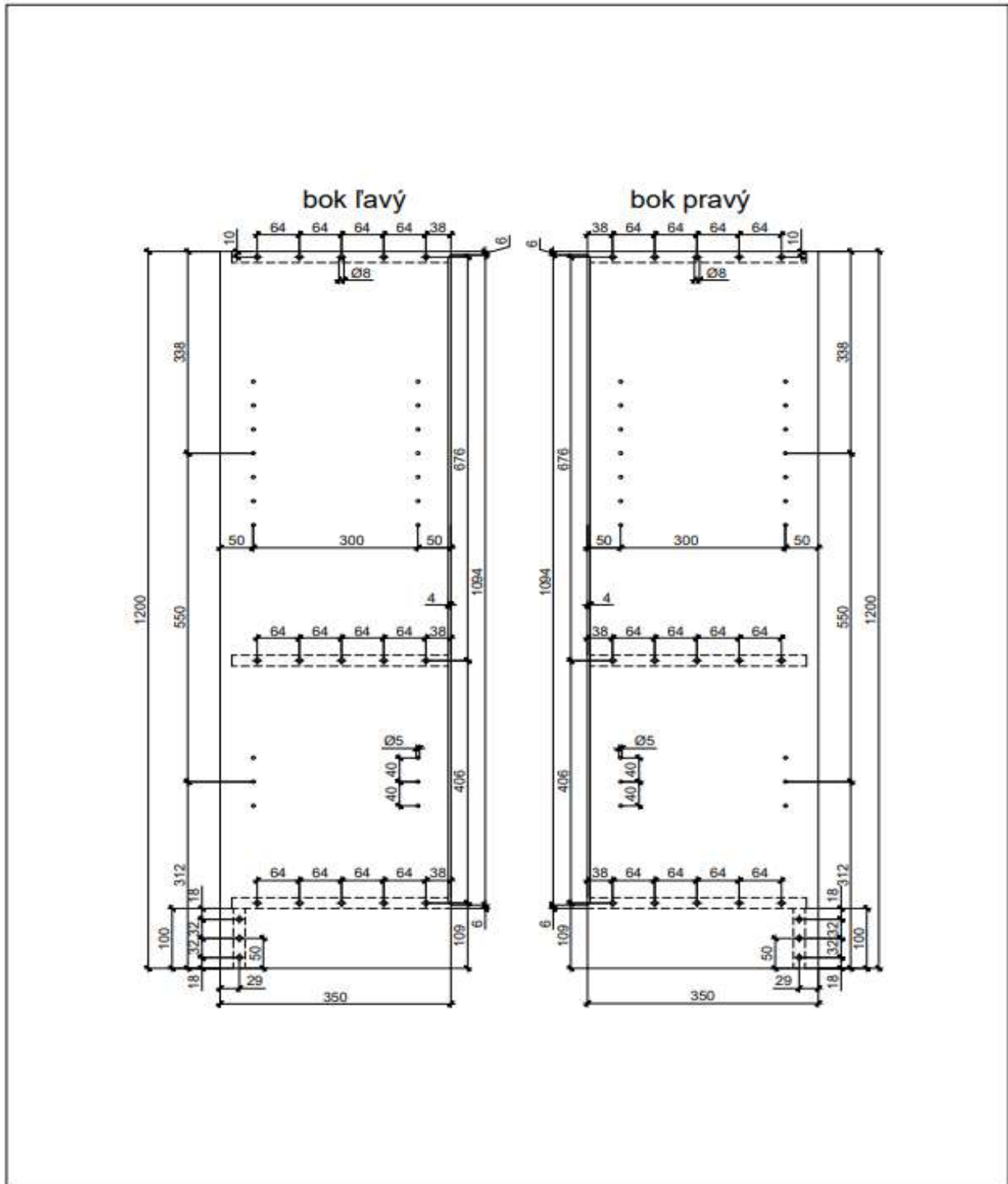
ZOSTAVA	Výkres	ROZMER	ČÍSLO VYKRESU
SKRINKA JEDNODVEROVÁ	Pohľady a rezy	400x350x1200	1
SKRINKA JEDNODVEROVÁ	Bok ľavý, bok pravý	350x1094	2
SKRINKA JEDNODVEROVÁ	Strop, dno, medzistena	364x332, 364x332, 364x328	3
SKRINKA JEDNODVEROVÁ	Dvierka, polica, lub	360x420, 364x318, 364x99	4

Republiková únia zamestnávateľov je členom:



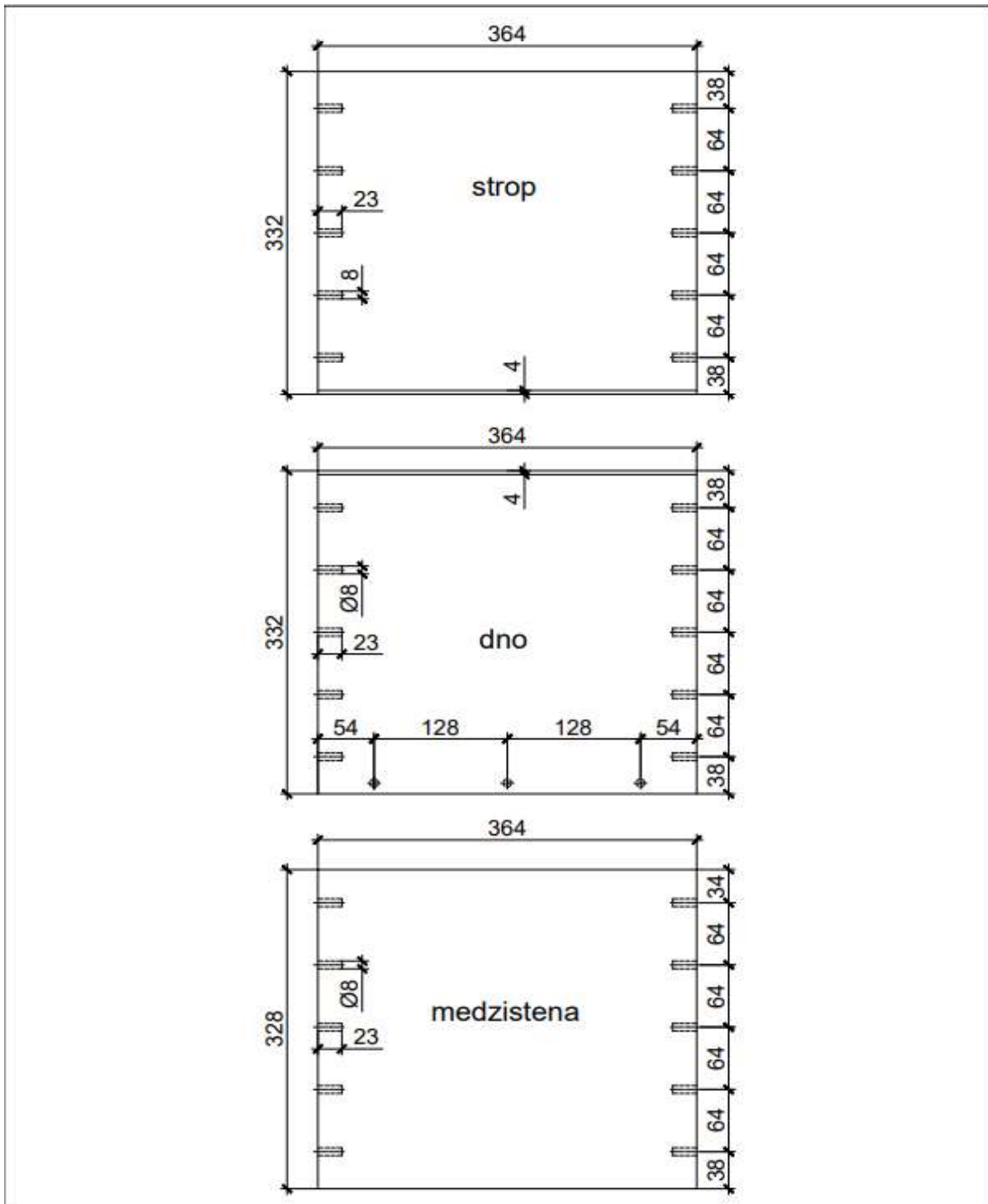
NÁZOV VÝROBKU: Skrinka úzka - konštrukčný výkres		MIERKY Pohľady: M1:10
ROZMERY: dĺžka - výška - hĺbka 400 x 1200 x 350	KRESLIL: Anton Dulík	ČÍSLO VÝKRESU 1

Republiková únia zamestnávateľov je členom:



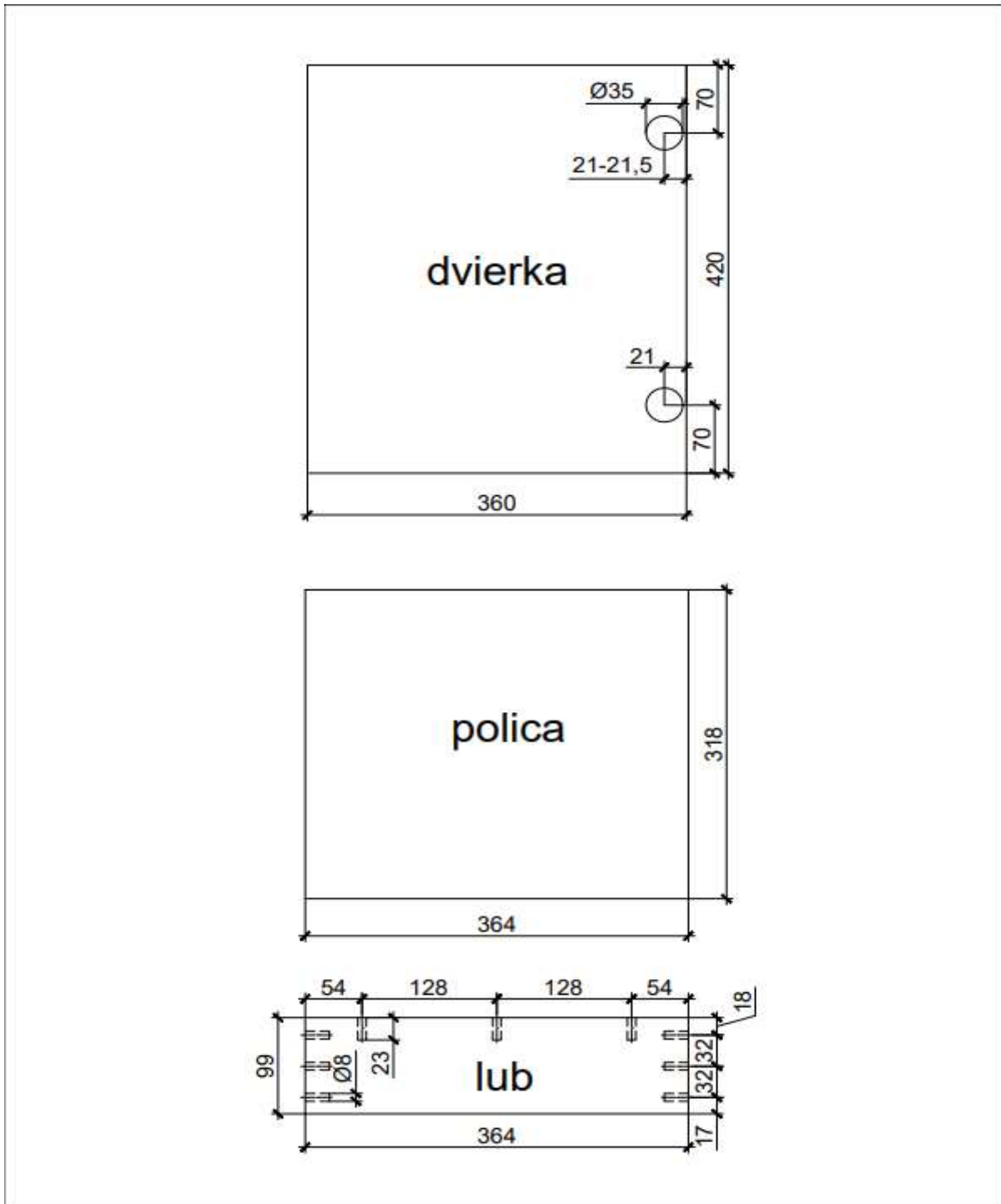
NÁZOV VÝROBKU: Skrinka úzka - bok ľavý+pravý		MIERKY Dielce: M1:8
ROZMERY: dĺžka - šírka - hrúbka 1200 x 350 x 18	KRESLIL: Anton Dulík	ČÍSLO VÝKRESU 2

Republiková únia zamestnávateľov je členom:



NÁZOV VÝROBKU: Skrinka úzka - strop+dno+medzistena		MIERKY Dielce: M1:5
ROZMERY: dĺžka - šírka - hrúbka 364 x 332-328 x 18	KRESLIL: Anton Dulík	ČÍSLO VÝKRESU 3

Republiková únia zamestnávateľov je členom:



NÁZOV VÝROBKU: Skrinka úzka - dvierka+polica+lub		MIERKY Dielce: M1:5
ROZMERY: dvierka - polica - lub 420x360x18 364x318x18 364x99x18	KRESLIL: Anton Dulík	ČÍSLO VÝKRESU 4

Republiková únia zamestnávateľov je členom:

PRÍLOHA č. 2: POSTUP VÝROBY DIELCOV

Učebný odbor:	3355 H stolár		
Školský rok:	2023/2024		
Meno a priezvisko skúšaného žiaka:			
Názov témy:	VÝROBA A MONTÁŽ VÝROBKU Z PLOŠNÝCH MATERIÁLOV		
Postup výroby dielcov:			
Názov operácie	Typ stroja, (náraďia)	Druh nástroja	Veľkosť otáčok
Meno a priezvisko hodnotiteľov:	Hodnotenie:		Podpis:

PRÍLOHA č. 2: POSTUP VÝROBY DIELCOV

Učebný odbor:	3355 H stolár		
Školský rok:	2023/2024		
Meno a priezvisko skúšaného žiaka:			
Názov témy:	VÝROBA A MONTÁŽ VÝROBKU Z PLOŠNÝCH MATERIÁLOV		
Postup výroby dielcov:			
Názov operácie	Typ stroja, (náraďa)	Druh nástroja	Veľkosť otáčok
Meno a priezvisko hodnotiteľov:	Hodnotenie:	Podpis:	

Republiková únia zamestnávateľov je členom:

PRÍLOHA č. 2: POSTUP VÝROBY DIELCOV

Učebný odbor:	3355 H stolár		
Školský rok:	2023/2024		
Meno a priezvisko skúšaného žiaka:			
Názov témy:	VÝROBA A MONTÁŽ VÝROBKU Z PLOŠNÝCH MATERIÁLOV		
Postup výroby dielcov:			
Názov operácie	Typ stroja, (náraďa)	Druh nástroja	Veľkosť otáčok
Meno a priezvisko hodnotiteľov:	Hodnotenie:	Podpis:	

PRÍLOHA č. 3: POSTUP MONTÁŽE VÝROBKU

Učebný odbor:	3355 H stolár		
Školský rok:	2023/2024		
Meno a priezvisko skúšaného žiaka:			
Názov témy:	VÝROBA A MONTÁŽ VÝROBKU Z PLOŠNÝCH MATERIÁLOV		
Postup montáže výrobku			
Názov operácie	Typ stroja, (náraďa)	Druh spojovacích prostriedkov	Druh lepidla
Meno a priezvisko hodnotiteľov:	Hodnotenie:	Podpis:	

Republiková únia zamestnávateľov je členom:

PRÍLOHA č. 4: KONTROLA PARAMETROV DIELCOV

Učebný odbor:	3355 H stolár			
Školský rok:	2023/2024			
Meno a priezvisko skúšaného žiaka:				
Názov témy:	VÝROBA A MONTÁŽ VÝROBKU Z PLOŠNÝCH MATERIÁLOV			
Kontrola parametrov dielcov				
Druh dielca	Rozmer dielca podľa výkresu	Rozmer dielca na dielci	Priemer / hĺbka vŕtania na výkrese	Priemer / hĺbka vŕtania na výkrese
Meno a priezvisko hodnotiteľov:	Hodnotenie:		Podpis:	

Republiková únia zamestnávateľov je členom:

PRÍLOHA č. 5 – VYHODNOCOVACIA TABUĽKA

Učebný odbor:	3355 H stolár			
Školský rok:	2023/2024			
Meno a priezvisko skúšaného žiaka:				
Názov témy:	VÝROBA A MONTÁŽ VÝROBKU Z PLOŠNÝCH MATERIÁLOV			
Kontrola zadaných úloh vykonanej práce – indikátory kritérií hodnotenia				
	Postup výroby dielcov	Postup montáže výrobku	Kontrola parametrov dielcov	Počet získaných bodov
príprava a plánovanie max 20 bodov				
realizácia pracovnej činnosti max 60 bodov				
riadenie kvality, dodržiavanie BOZP max 20 bodov				
Meno a priezvisko hodnotiteľov:	Hodnotenie:		Podpis:	

Republiková únia zamestnávateľov je členom:

JEDNOTNÉ ZADANIE PRAKTICKEJ ČASTI ZÁVEREČNEJ SKÚŠKY – Téma č. 2

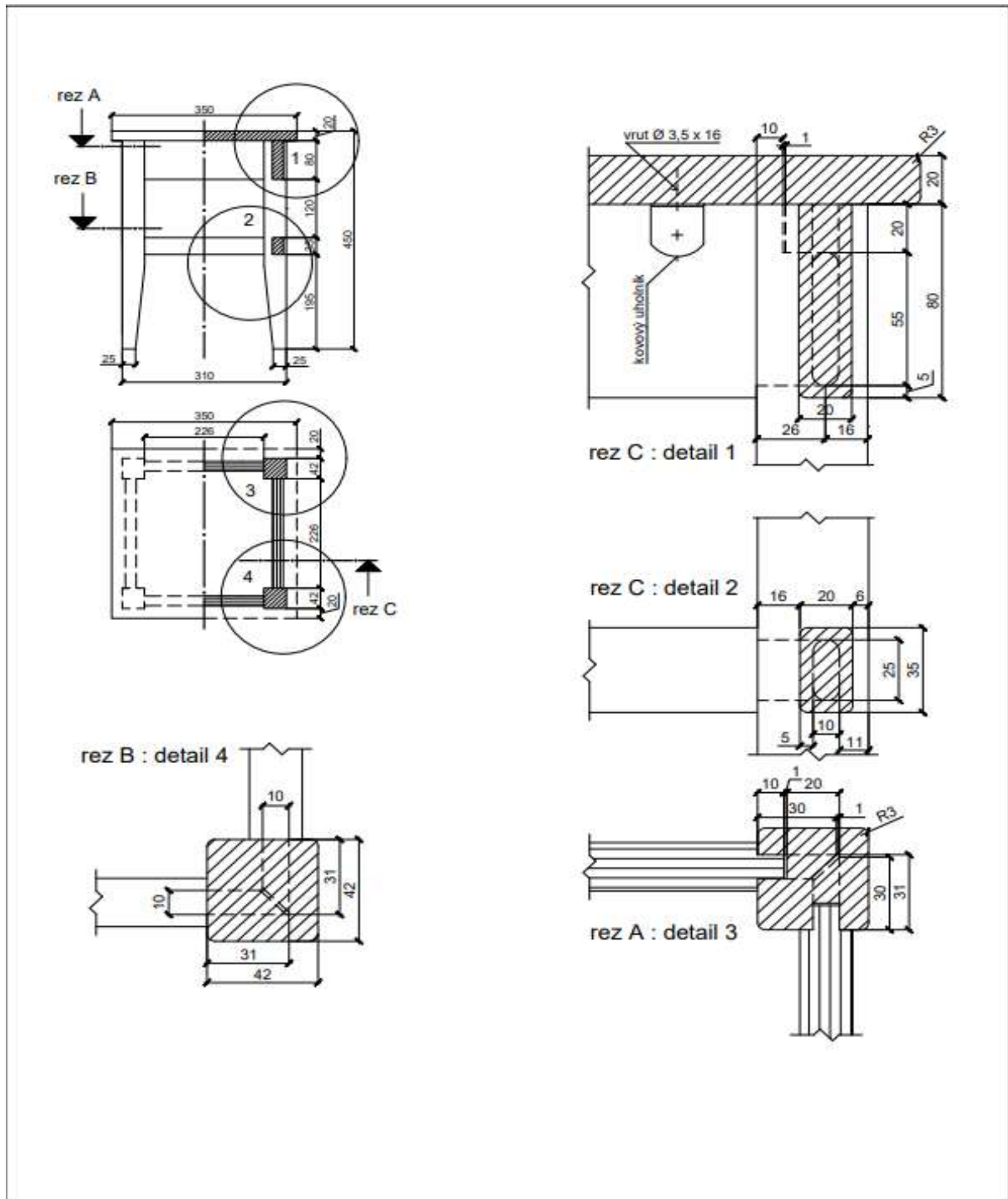
Učebný odbor:	3355 H stolár
Školský rok:	2023/2024
Názov témy:	VÝROBA A MONTÁŽ VÝROBKU Z MASÍVNEHO DREVA
Zadanie úloh:	<ol style="list-style-type: none">1 Pozorne prečítajte predloženú výrobnú dokumentáciu a identifikujte typy dielcov (polotovarov);2 Skontrolujte presnosť a kvalitu polotovarov;3 Pripravte si pracovisko, vyberte potrebné strojné zariadenie, nástroje, náradie a ochranné prostriedky;4 Vykonajte potrebné strojové obrábanie;5 Zhotovte konštrukčné opracovanie dielcov;6 Skontrolujte presnosť výroby dielcov vhodnými meracími pomôckami a zapíšte do tabuľky v prílohe;7 Zrealizujte skúšobnú a konečnú montáž;8 Prekontrolujte stav a funkčnosť jednotlivých dielcov a odstráňte nedostatky;9 Popíšte postup výroby dielcov a montáže do priloženej tabuľky.
Pokyny:	<ul style="list-style-type: none">– Dbajte na dodržiavanie predpisov BOZP, pri práci používajte pridelené osobné ochranné pracovné prostriedky, dodržiavajte hygienu práce a čistotu na pracovisku;– Zараdte sa na pridelené pracovisko;– Dodržujte vnútorný a prevádzkový poriadok pracoviska;– Pozorne si prečítajte zadanie;– Navrhňte pracovný postup a zapíšte do tabuľky v prílohe;– Dodržujte technologickú disciplínu;– Na pridelenom pracovisku pracujte samostatne;– Pracujte samostatne s pridelenou výrobnou dokumentáciou;– Pred montážou skontrolujte vhodnými meracími pomôckami presnosť obrábania s dokumentáciou;– Vykonajte montáž výrobku v predpísanej kvalite a toleranciách;– Vyplňte predpísané tlačivá;– Predložte komplexne vyplnené tlačivá a zhotovený výrobok na kontrolu skúšobnej komisií;

	<ul style="list-style-type: none"> - Počas skúšky pracujte samostatne.
Učebné pomôcky:	<ul style="list-style-type: none"> - predpísané osobné ochranné pracovné pomôcky; - vstupný materiál; - montážne náradie, nástroje, meradlá, prípadne lepidlá; - predpísanú výrobnú a technickú dokumentáciu (uvedená dokumentácia je vzorová pre výrobok - sedačka, môže sa použiť aj na iný výrobok z masívneho dreva podobnej náročnosti s konštrukčnou dokumentáciou obsahujúcou výkres zostavy, výkresy konštrukčných detailov a výkresy dielcov). <p>Prílohy:</p> <p>Príloha č. 1 - Vzorová výkresová dokumentácia výrobku na typ výrobku – skrinka jednodverová;</p> <p>Príloha č. 2 - Popis pracovného postupu výroby dielcov;</p> <p>Príloha č. 3 - Popis pracovného postupu montáže výrobku;</p> <p>Príloha č. 4 - Kontrola parametrov dielcov;</p> <p>Príloha č. 5 - Vyhodnocovacia tabuľka.</p>
Materiálno-technické a priestorové zabezpečenie:	<p>Skúška sa realizuje v priestoroch dielni školy, pracovisku zamestnávateľa alebo pracovisku praktického vyučovania u zamestnávateľa.</p> <p>Za zabezpečenie materiálno-technických a priestorových podmienok na skúšku zodpovedá škola, na pracovisku zamestnávateľa alebo pracovisku praktického vyučovania zodpovedá zamestnávateľ.</p>

PRÍLOHA č. 1: VZOROVÁ VÝKRESOVÁ DOKUMENTÁCIA PRE VÝROBOK – SEDAČKA

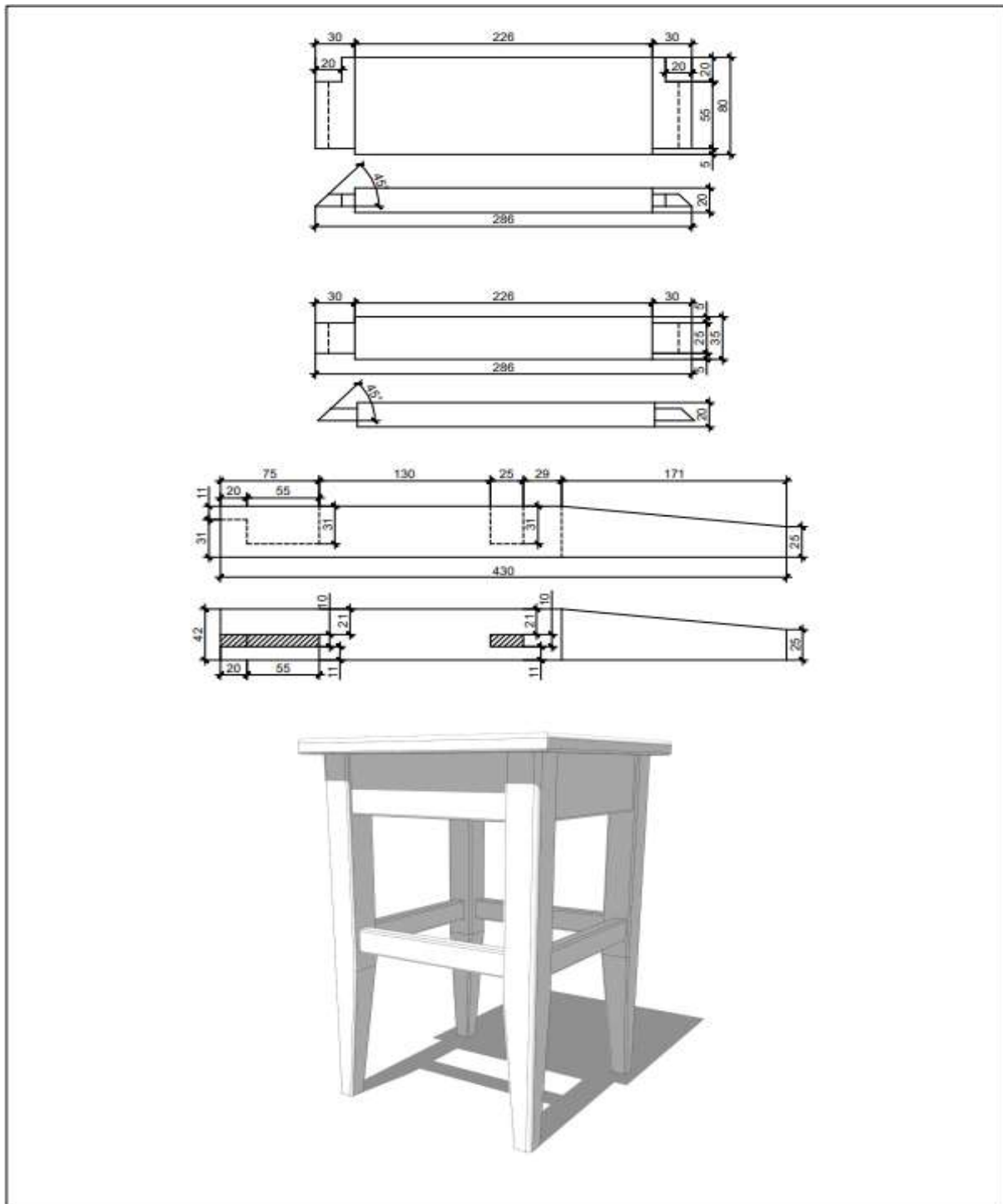
SEDAČKA	ROZMER	ČÍSLO VYKRESU
Výkres zostavy a konštrukčné detaily	310x450	1
Lub	286x80	2
Trnož	286x35	2
Noha	42x430	2
sedadlo	350x350x20	1

Republiková únia zamestnávateľov je členom:



NÁZOV VÝROBKU: Drevená sedačka		MIERKY Pohľady: M1:10 Detaily: M 1:2
ROZMERY: dĺžka - výška - hĺbka 350 x 450 x 350	KRESLIL: Anton Dulík	ČÍSLO VÝKRESU 1

Republiková únia zamestnávateľov je členom:



NÁZOV VÝROBKU: Drevená sedačka		MIERKY Súčiastky: M1:4
ROZMERY: dĺžka - výška - hĺbka 350 x 450 x 350	KRESLIL: Anton Dulík	ČÍSLO VÝKRESU 2

PRÍLOHA č. 2: POPIS PRACOVNÉHO POSTUPU VÝROBY DIELCOV

Učebný odbor:	3355 H stolár		
Školský rok:	2023/2024		
Meno a priezvisko skúšaného žiaka:			
Názov témy:	VÝROBA A MONTÁŽ VÝROBKU Z MASÍVNEHO DREVA		
Popis pracovného postupu výroby dielca:			
P.č.	Názov operácie	Použité stroje, nástroje	Použité / náradie / pomôcky
Meno a priezvisko hodnotiteľov:	Hodnotenie:	Podpis:	

PRÍLOHA č. 2: POPIS PRACOVNÉHO POSTUPU VÝROBY DIELCOV

Učebný odbor:	3355 H stolár		
Školský rok:	2023/2024		
Meno a priezvisko skúšaného žiaka:			
Názov témy:	VÝROBA A MONTÁŽ VÝROBKU Z MASÍVNEHO DREVA		
Popis pracovného postupu výroby dielca:			
P.č.	Názov operácie	Použité stroje, nástroje	Použité / náradie / pomôcky
Meno a priezvisko hodnotiteľov:	Hodnotenie:		Podpis:

PRÍLOHA č. 2: POPIS PRACOVNÉHO POSTUPU VÝROBY DIELCOV

Učebný odbor:	3355 H stolár		
Školský rok:	2023/2024		
Meno a priezvisko skúšaného žiaka:			
Názov témy:	VÝROBA A MONTÁŽ VÝROBKU Z MASÍVNEHO DREVA		
Popis pracovného postupu výroby dielca:			
P.č.	Názov operácie	Použité stroje, nástroje	Použité / náradie / pomôcky
Meno a priezvisko hodnotiteľov:	Hodnotenie:	Podpis:	

PRÍLOHA č. 2: POPIS PRACOVNÉHO POSTUPU VÝROBY DIELCOV

Učebný odbor:	3355 H stolár		
Školský rok:	2023/2024		
Meno a priezvisko skúšaného žiaka:			
Názov témy:	VÝROBA A MONTÁŽ VÝROBKU Z MASÍVNEHO DREVA		
Popis pracovného postupu výroby dielca:			
P.č.	Názov operácie	Použité stroje, nástroje	Použité / náradie / pomôcky
Meno a priezvisko hodnotiteľov:	Hodnotenie:	Podpis:	

PRÍLOHA č. 3: POPIS PRACOVNÉHO POSTUPU MONTÁŽE VÝROBKU

Učebný odbor:	3355 H stolár		
Školský rok:	2023/2024		
Meno a priezvisko skúšaného žiaka:			
Názov témy:	VÝROBA A MONTÁŽ VÝROBKU Z MASÍVNEHO DREVA		
Popis pracovného postupu montáže výrobku:			
P.č.	Názov operácie	Použité stroje, nástroje	Použité / náradie / pomôcky lepidlá
Meno a priezvisko hodnotiteľov:	Hodnotenie:	Podpis:	

Republiková únia zamestnávateľov je členom:

PRÍLOHA č. 4: KONTROLA PARAMETROV DIELCOV

Učebný odbor:	3355 H stolár			
Školský rok:	2023/2024			
Meno a priezvisko skúšaného žiaka:				
Názov témy:	VÝROBA A MONTÁŽ VÝROBKU Z MASÍVNEHO DREVA			
Kontrola parametrov dielcov				
Druh dielca	Rozmer dielca podľa výkresu	Rozmer dielca na dielci	Konštrukčný spoj (čap, dlab) na výkrese	Konštrukčný spoj (čap dlab) na výkrese
Meno a priezvisko hodnotiteľov:	Hodnotenie:		Podpis:	

Republiková únia zamestnávateľov je členom:

PRÍLOHA č. 5 – VYHODNOCOVACIA TABUĽKA

Učebný odbor:	3355 H stolár			
Školský rok:	2023/2024			
Meno a priezvisko skúšaného žiaka:				
Názov témy:	VÝROBA A MONTÁŽ VÝROBKU Z MASÍVNEHO DREVA			
Kontrola zadaných úloh vykonanej práce – indikátory kritérií hodnotenia				
	Postup výroby dielcov	Postup montáže výrobku	Kontrola parametrov dielcov	Počet získaných bodov
príprava a plánovanie max 20 bodov				
realizácia pracovnej činnosti max 60 bodov				
riadenie kvality, dodržiavanie BOZP max 20 bodov				
Meno a priezvisko hodnotiteľov:	Hodnotenie:		Podpis:	

Republiková únia zamestnávateľov je členom:

PRACOVNÝ HODNOTIACI LIST PRAKTICKEJ ČASTI ZÁVEREČNEJ SKÚŠKY

Učebný odbor:	3355 H stolár		
Školský rok:	2023/2024		
Meno a priezvisko žiaka:			
Názov témy:			
Predvedenie zadanej úlohy:	Max bodové hodnotenie	Priznané bodové hodnotenie	
	príprava a plánovanie – max 20 bodov		
	realizácia pracovnej činnosti – max 60 bodov		
	riadenie kvality, dodržiavanie BOZP – max 20 bodov		
Odpočet bodov:	<p>Za prekročenie časového limitu sa body odpočítavajú nasledovne:</p> <ul style="list-style-type: none"> - za každú začatú hodinu – odpočítať 5 bodov. <p>Za BOZP sa body odpočítavajú nasledovne:</p> <ul style="list-style-type: none"> - za drobné porušenie predpisov (napr. nevhodná obuv, ...) – odpočítať 5 bodov; - za závažnejšie porušenie predpisov (napr. poškodenie náradia, znehodnotenie materiálu, nepoužívanie ochranných pracovných pomôcok, ...) – odpočítať 10 bodov. 		
Celkové hodnotenie:	dosiahnutý počet bodov	známka	Slovné zhodnotenie
	100 – 90	1 - výborný	Výkon nadštandardne spĺňa požiadavky odbornej spôsobilosti.
	89 – 80	2 - chválitebný	Výkon spĺňa požiadavky odbornej spôsobilosti.
	79 – 70	3 - dobrý	Výkon všeobecne spĺňa požiadavky odbornej spôsobilosti.
	69 – 60	4 - dostatočný	Výkon vykazuje nedostatky. Ako celok dostatočne spĺňa požiadavky odbornej spôsobilosti.
	59 – 0	5 - nedostatočný	Výkon nespĺňa požiadavky odbornej spôsobilosti a absentujú základné vedomosti a zručnosti.
Hodnotenie praktickej časti záverečnej skúšky:	Celkový počet bodov: Výsledná známka: Podpis hodnotiteľa:		

2. Teoretická časť záverečnej skúšky

- (1) V teoretickej časti záverečnej skúšky sa overuje úroveň vedomostí žiaka vo vyžrebovanej téme.
- (2) Témy na teoretickú časť záverečnej skúšky sú záväzné pre všetky školy v učebnom odbore 3355 H stolár.
- (3) Na teoretickú časť záverečnej skúšky je určených 25 tém.
- (4) Teoretická časť záverečnej skúšky trvá najviac 15 minút. Príprava žiaka na teoretickú časť záverečnej skúšky trvá 15 minút až 30 minút.
- (5) Čas trvania záverečnej skúšky pre žiakov so zdravotným znevýhodnením možno so súhlasom predsedu skúšobnej komisie pre záverečnú skúšku primerane predĺžiť.
- (6) Priebeh teoretickej časti záverečnej skúšky je verejný.
- (7) Skúšajúci citlivo riadi rozhovor so žiakmi, kladie pomocné a stimulačné otázky, vyjadruje súhlas alebo nesúhlas s tvrdeniami žiaka, pričom ho vedie k tomu, aby svoje názory podopieral argumentami a využíval pri tom písomnú prípravu a tiež vlastné poznatky získané počas prípravy na záverečnú skúšku.
- (8) Na hodnotenie teoretickej časti záverečnej skúšky sú smerodajné nasledovné kritériá hodnotenia vzdelávacích výstupov:
 - porozumenie téme;
 - správne používanie odbornej terminológie;
 - vecnosť a správnosť odpovede;
 - komplexnosť odpovede;
 - samostatnosť prejavu;
 - schopnosť praktickej aplikácie teoretických poznatkov.

PRACOVNÝ HODNOTIACI LIST TEORETICKEJ ČASTI ZÁVEREČNEJ SKÚŠKY

Učebný odbor:	3355 H stolár	
Školský rok:	2023/2024	
Meno a priezvisko žiaka:		
Názov témy:		
Záznam o výkone:	Zoznam výkonových kritérií	Slovné hodnotenie: zvládol žiak kritérium? áno = 2 body; častočne áno = 1 bod; nie = 0 bodov;
	1. porozumenie téme	
	2. správne používanie odbornej terminológie	
	3. vecnosť a správnosť odpovede	
	4. komplexnosť odpovede	
	5. samostatnosť prejavu	
	6. schopnosť praktickej aplikácie teoretických poznatkov	
	SUMÁR:	
Celkové hodnotenie:	Dosiahnutá úspešnosť (áno)	známka
	12 – 10	výborný
	9 – 8	chváľitebný
	7 – 6	dobry
	5 – 4	dostatočný
	3 - 0	nedostatočný
Hodnotenie teoretickej časti záverečnej skúšky:	Celkový počet bodov: Výsledná známka: Podpis hodnotiteľa:	

JEDNOTNÉ ZADANIE TEORETICKEJ ČASTI ZÁVEREČNEJ SKÚŠKY – Zoznam tém

Učebný odbor:	3355 H stolár
Školský rok:	2023/2024
Zoznam tém teoretickej časti záverečnej skúšky:	<ol style="list-style-type: none"> 1. RUČNÉ OPRACOVANIE DREVA; 2. PRIRODZENÉ SUŠENIE DREVA; 3. UMELE SUŠENIE DREVA; 4. KONŠTRUKČNÉ SPÁJANIE DREVA; 5. REZANIE PÍLAMI; 6. FRÉZOVANIE DREVA; 7. ČAPOVANIE A DLABANIE DREVA; 8. VRTANIE DREVA; 9. SÚSTRUŽENIE A OKRUŽOVANIE; 10. TVAROVANIE DREVA; 11. VÝROBA PRÍREZOV; 12. VÝROBA LEPENÝCH POLOTOVAROV; 13. VÝROBA DYHOVÝCH ZOSADENIEK; 14. DYHOVANIE A NALEPOVANIE DEKORAČNÝCH MATERIÁLOV; 15. TVAROVANIE DREVA OLEPOVANIE BOČNÝCH PLÔCH; 16. PRÍPRAVA POVRCHU DREVA POD NÁTERY; 17. POVRCHOVÁ ÚPRAVA DREVA; 18. VÝROBA ÚLOŽNÉHO NÁBYTKU; 19. VÝROBA STOLOVÉHO NÁBYTKU; 20. VÝROBA LÔŽKOVÉHO NÁBYTKU; 21. VÝROBA SEDACIEHO NÁBYTKU; 22. VÝROBA DREVENÝCH DVERÍ; 23. VÝROBA DREVENÝCH OKIEN; 24. VÝROBA DREVENÝCH SCHODOV; 25. VÝROBA OBKLADOV.
Zoznam učebných pomôcok, ktoré zabezpečí škola	<ul style="list-style-type: none"> – schéma základného nástroja; – schémy zariadení;

Republiková únia zamestnávateľov je členom:

**k teoretickej časti zá-
verečnej skúšky:**

- schémy strojných zariadení;
- schémy strojov;
- schémy sušiarňí;
- schéma linky;
- výkres výrobku;
- ON 49 0650, ON 49 0651;
- STN 91 0000, STN 73 4130;
- 3D pomôcky, 3D vzorky;
- vzorky olepovacích materiálov;
- vzorky dverí;
- vzorky okna;
- vzorky schodov;
- pravítko, uhlomer, ceruzka.

JEDNOTNÉ ZADANIE TEORETICKEJ ČASTI ZÁVEREČNEJ SKÚŠKY – Téma č. 1

Učebný odbor:	3355 H stolár
Školský rok:	2023/2024
Názov témy:	RUČNÉ OPRACOVANIE DREVA
Zadanie:	<ul style="list-style-type: none">a) Určte vybavenie pracoviska ručného opracovania dreva;b) Vysvetlite rozdiel medzi nástrojmi a náradím;c) Pomenujte časti základného rezného nástroja a popíšte jeho geometriu;d) Uveďte na ktorých hlavných rezoch možno pozorovať makroskopickú stavbu dreva a čo ju predstavujú;e) Vymenujte operácie ručného opracovania dreva, potrebné nástroje a náradie;f) Popíšte jednotlivé časti štruktúrovaného životopisu;
Učebné pomôcky:	schéma základného nástroja, výkres výrobku;

JEDNOTNÉ ZADANIE TEORETICKEJ ČASTI ZÁVEREČNEJ SKÚŠKY – Téma č. 2

Učebný odbor:	3355 H stolár
Školský rok:	2023/2024
Názov témy:	PRIRODZENÉ SUŠENIE DREVA
Zadanie:	<ul style="list-style-type: none">a) Vysvetlite účel a význam sušenia;b) Charakterizujte vlhkosť dreva a vody v dreve;c) Definujte pojmy rovnovážna vlhkosť dreva a bod nasýtenia vlákien;d) Stanovte spôsoby zisťovania vlhkosti dreva;e) Popíšte rozdelenie plochy skladu;f) Popíšte postup ukladania reziva do klieťok;
Učebné pomôcky:	ON 49 0650, 3D pomôcka;

JEDNOTNÉ ZADANIE TEORETICKEJ ČASTI ZÁVEREČNEJ SKÚŠKY - Téma č. 3

Učebný odbor:	3355 H stolár
Školský rok:	2023/2024
Názov témy:	UMELÉ SUŠENIE DREVA
Zadanie:	<ul style="list-style-type: none">a) Určte výhody a nevýhody umelého sušenia;b) Charakterizujte hlavné činitele sušenia;c) Popíšte komorovú sušiareň;d) Vysvetlite účel zariadení a prístrojového vybavenia komorovej sušiarne;e) Popíšte etapy procesu umelého sušenia;
Učebné pomôcky:	schémy sušiarňí, ON 49 0651;

JEDNOTNÉ ZADANIE TEORETICKEJ ČASTI ZÁVEREČNEJ SKÚŠKY – Téma č. 4

Učebný odbor:	3355 H stolár
Školský rok:	2023/2024
Názov témy:	KONŠTRUKČNÉ SPÁJANIE DREVA
Zadanie:	<ul style="list-style-type: none">a) Definujte základné spájacie prostriedky na drevo;b) Vysvetlite na príkladoch rozdiel medzi demontovateľnými a nedemontovateľnými spojmi;c) Uveďte základné druhy rohových a stredových rámových spojov;d) Načrtnite rohový spoj rámu čapom a rozčapom a spoj priečok preplátovaním;e) Navrhňte pracovný postup výroby rámu;f) Popíšte žiadosť o prijatie do pracovného pomeru na pracovnú pozíciu stolár;
Učebné pomôcky:	3D vzorky, schéma zariadenia;

JEDNOTNÉ ZADANIE TEORETICKEJ ČASTI ZÁVEREČNEJ SKÚŠKY – Téma č. 5

Učebný odbor:	3355 H stolár
Školský rok:	2023/2024
Názov témy:	REZANIE PÍLAMI
Zadanie:	<ol style="list-style-type: none">Definujte operáciu a spôsoby rezania pílamí;Určte nástroje na strojové pílenie dreva;Vysvetlite použitie skracovacej píly, prípravu stroja a postup práce;Popíšte schému viackotúčovej rozrezávanej píly;Zostavte prehľad základných zásad bezpečnosti a ochrany zdravia pri práci na kotúčových píloch;Definujte pojem majetok podniku stolárskej dielne a popíšte druhy a ich členenie;
Učebné pomôcky:	3D vzorky, schémy strojov;

JEDNOTNÉ ZADANIE TEORETICKEJ ČASTI ZÁVEREČNEJ SKÚŠKY – Téma č. 6

Učebný odbor:	3355 H stolár
Školský rok:	2023/2024
Názov témy:	FRÉZOVANIE DREVA
Zadanie:	<ul style="list-style-type: none">a) Popíšte spôsoby frézovania;b) Vymenujte nástroje na strojové frézovanie dreva;c) Vysvetlite, ktoré chyby dreva môžu spôsobiť problémy pri frézovaní;d) Popíšte funkčnú schému, princíp a použitie zrovnávacej frézovačky;e) Popíšte schému spodnej frézovačky;f) Zostavte prehľad základných zásad bezpečnosti a ochrany zdravia pri práci na frézovačkách;
Učebné pomôcky:	3D vzorky, schémy strojov;

JEDNOTNÉ ZADANIE TEORETICKEJ ČASTI ZÁVEREČNEJ SKÚŠKY – Téma č. 7

Učebný odbor:	3355 H stolár
Školský rok:	2023/2024
Názov témy:	ČAPOVANIE A DLABANIE DREVA
Zadanie:	<ul style="list-style-type: none">a) Definujte spôsoby čapovania a dlabania;b) Nakreslite v základných pohľadoch rohové spojenie na čap a dlab;c) Popíšte podľa schémy pracovný princíp čapovačky okružovacej;d) Vysvetlite prípravu stroja a postup práce na vrtacej dlabačke;e) Popíšte schému vrtacej dlabačky;f) Určte základné zásady bezpečnosti a ochrany zdravia pri práci pri čapovaní a dlabaní dreva;
Učebné pomôcky:	3D vzorky; schémy strojov;

JEDNOTNÉ ZADANIE TEORETICKEJ ČASTI ZÁVEREČNEJ SKÚŠKY - Téma č. 8

Učebný odbor:	3355 H stolár
Školský rok:	2023/2024
Názov témy:	VRTANIE DREVA
Zadanie:	<ul style="list-style-type: none">a) Definujte operáciu vrtania;b) Popíšte hlavné typy vyvrtaných otvorov;c) Popíšte druhy vrtákov a ich použitie;d) Vysvetlite postup náhrady nezrastených a hnilobou napadnutých hrčíc;e) Vysvetlite určenie a pracovný princíp na viac stranej, viacvretenovej priebežnej vrtačke;
Učebné pomôcky:	3D vzorky; schémy strojov;

JEDNOTNÉ ZADANIE TEORETICKEJ ČASTI ZÁVEREČNEJ SKÚŠKY - Téma č. 9

Učebný odbor:	3355 H stolár
Školský rok:	2023/2024
Názov témy:	SÚSTRUŽENIE A OKRUŽOVANIE
Zadanie:	<ul style="list-style-type: none">a) Definujte operácie sústruženia a okružovania;b) Nakreslite tvary obrobkov opracovaných okružovaním;c) Vysvetlite podľa schémy princíp práce priechodnej okružovačky;d) Popíšte postup výroby a prípravy dielcov na sústruženie;e) Vysvetlite postupy práce pre rôzne spôsoby sústruženia;f) Popíšte schému hrotového sústruhu;
Učebné pomôcky:	3D vzorky; schémy strojov;

JEDNOTNÉ ZADANIE TEORETICKEJ ČASTI ZÁVEREČNEJ SKÚŠKY - Téma č. 10

Učebný odbor:	3355 H stolár
Školský rok:	2023/2024
Názov témy:	TVAROVANIE DREVA
Zadanie:	<ul style="list-style-type: none">a) Definujte technologické metódy tvarovania;b) Určte metódy tvarovania, ktoré sa používajú pri výrobe stoličiek;c) Vysvetlite technologický postup výroby ohýbanej súčiastky;d) Pomenujte a popíšte ohýbacie stroje;e) Definujte živnosti a ich členenie, druh živnosti pre stolársku dielňu;
Učebné pomôcky:	3D vzorky; schémy strojov a zariadení;

JEDNOTNÉ ZADANIE TEORETICKEJ ČASTI ZÁVEREČNEJ SKÚŠKY – Téma č. 11

Učebný odbor:	3355 H stolár
Školský rok:	2023/2024
Názov témy:	VÝROBA PRÍREZOV
Zadanie:	<ul style="list-style-type: none">a) Charakterizujte rezivo a prírez;b) Rozdeľte prírezy;c) Vysvetlite význam použitia prírezov v praxi;d) Navrhňte pracovný postup výroby opracovaných prírezov;e) Nakreslite značenie rastlého dreva na výkrese v priečnom a pozdĺžnom reze;f) Popíšte možnosti vzniku a zániku pracovného pomeru u zamestnávateľa v stolárskej firme;
Učebné pomôcky:	3D vzorky; schéma linky;

JEDNOTNÉ ZADANIE TEORETICKEJ ČASTI ZÁVEREČNEJ SKÚŠKY - Téma č. 12

Učebný odbor:	3355 H stolár
Školský rok:	2023/2024
Názov témy:	VÝROBA LEPENÝCH POLOTOVAROV
Zadanie:	<ul style="list-style-type: none">a) Charakterizujte škárovku a nekonečný vlys;b) Nakreslite spôsoby spájania prírezov pri výrobe škárovky;c) Zostavte postup výroby škárovky;d) Navrhните výrobu nekonečného vlysu;e) Definujte pojem mzda, vymenujte základné formy mzdy a doplnkové formy miezd v stolárskej firme;
Učebné pomôcky:	3D vzorky;

JEDNOTNÉ ZADANIE TEORETICKEJ ČASTI ZÁVEREČNEJ SKÚŠKY - Téma č. 13

Učebný odbor:	3355 H stolár
Školský rok:	2023/2024
Názov témy:	VÝROBA DYHOVÝCH ZOSADENIEK
Zadanie:	<ul style="list-style-type: none">a) Charakterizujte dyhu a dyhovú zosadenku;b) Popíšte spôsob značenia zosadeniek;c) Popíšte základné typy zosadeniek;d) Vysvetlite postup výroby dyhových zosadeniek;e) Znázornite spôsoby spájania dyhových prírezov do zosadeniek;
Učebné pomôcky:	3D vzorky; schémy strojných zariadení;

JEDNOTNÉ ZADANIE TEORETICKEJ ČASTI ZÁVEREČNEJ SKÚŠKY – Téma č. 14

Učebný odbor:	3355 H stolár
Školský rok:	2023/2024
Názov témy:	DYHOVANIE A NALEPOVANIE DEKORAČNÝCH MATERIÁLOV
Zadanie:	<ul style="list-style-type: none">a) Vysvetlite význam dyhovania;b) Nakreslite v reze plošne olepený dielec;c) Popíšte jednoetážový lis;d) Zostavte postup dyhovania plošných dielcov;e) Popíšte uzol dyhovania plošných dielcov;f) Popíšte súčasné spôsoby platby;
Učebné pomôcky:	vzorky dekoračných materiálov; schémy strojných zariadení;

JEDNOTNÉ ZADANIE TEORETICKEJ ČASTI ZÁVEREČNEJ SKÚŠKY - Téma č. 15

Učebný odbor:	3355 H stolár
Školský rok:	2023/2024
Názov témy:	TVAROVANIE DREVA OLEPOVANIE BOČNÝCH PLÔCH
Zadanie:	<ul style="list-style-type: none">a) Vysvetlite význam úpravy bočných plôch;b) Nakreslite zobrazenie olepovacích pásov a náglejkov v reze;c) Určte spôsoby olepovania tvarovaného dielca;d) Popíšte schému priebežnej olepovačky bočných plôch;e) Vysvetlite postupy olepovania tvarovaných bočných plôch systémami softforming a postforming;
Učebné pomôcky:	vzorky olepovacích materiálov; schéma stroja;

JEDNOTNÉ ZADANIE TEORETICKEJ ČASTI ZÁVEREČNEJ SKÚŠKY – Téma č. 16

Učebný odbor:	3355 H stolár
Školský rok:	2023/2024
Názov témy:	PRÍPRAVA POVRCHU DREVA POD NÁTERY
Zadanie:	<ul style="list-style-type: none">a) Definujte metódy prípravy povrchu;b) Popíšte zloženie a značenie brúsnych prostriedkov;c) Rozdeľte brúsky podľa pracovných princípov brúsenia;d) Vysvetlite spôsoby tmelenia;e) Popíšte funkčnú schému, princíp a použitie pásovej brúsky;
Učebné pomôcky:	3D vzorky; schémy strojov a zariadení;

JEDNOTNÉ ZADANIE TEORETICKEJ ČASTI ZÁVEREČNEJ SKÚŠKY - Téma č. 17

Učebný odbor:	3355 H stolár
Školský rok:	2023/2024
Názov témy:	POVRCHOVÁ ÚPRAVA DREVA
Zadanie:	<ul style="list-style-type: none">a) Definujte funkcie povrchovej úpravy;b) Vymenujte spôsoby ručného a strojového nanášania náterových látok;c) Popíšte princíp nanášania náterových hmôt striekaním;d) Vysvetlite podľa schém princípy jednotlivých metód strojového nanášania náterových hmôt;e) Nakreslite príklad značenia povrchovej úpravy na technických výkresoch;
Učebné pomôcky:	3D vzorky, schémy strojov a zariadení;

JEDNOTNÉ ZADANIE TEORETICKEJ ČASTI ZÁVEREČNEJ SKÚŠKY – Téma č. 18

Učebný odbor:	3355 H stolár
Školský rok:	2023/2024
Názov témy:	VÝROBA ÚLOŽNÉHO NÁBYTKU
Zadanie:	<ul style="list-style-type: none">a) Definujte funkciu úložného nábytku;b) Pomenujte konštrukčné časti úložného nábytku a ich dielce;c) Určte nábytkové kovania pre úložný nábytok;d) Uveďte spôsoby uzatvárania korpusov skriňového nábytku;e) Nakreslite základné spôsoby osadenia chrbtov;
Učebné pomôcky:	STN 91 0000; 3D vzorky;

JEDNOTNÉ ZADANIE TEORETICKEJ ČASTI ZÁVEREČNEJ SKÚŠKY – Téma č. 19

Učebný odbor:	3355 H stolár
Školský rok:	2023/2024
Názov témy:	VÝROBA STOLOVÉHO NÁBYTKU
Zadanie:	<ul style="list-style-type: none">a) Definujte funkciu stolového nábytku;b) Pomenujte konštrukčné časti stolového nábytku a ich dielce;c) Popíšte spôsoby spojenia lubov s nohami jedálenského stola;d) Určte spôsoby spojenia stolovej dosky s lubmi;e) Navrhните výrobný postup dyhovanej stolovej dosky;
Učebné pomôcky:	STN 91 0000; 3D vzorky, schéma linky;

JEDNOTNÉ ZADANIE TEORETICKEJ ČASTI ZÁVEREČNEJ SKÚŠKY - Téma č. 20

Učebný odbor:	3355 H stolár
Školský rok:	2023/2024
Názov témy:	VÝROBA LÔŽKOVÉHO NÁBYTKU
Zadanie:	<ul style="list-style-type: none">a) Definujte funkciu lôžkového nábytku;b) Pomenujte konštrukčné časti lôžkového nábytku a ich dielce;c) Charakterizujte vrstvy ložnej plochy;d) Navrhňte výrobný postup lôžkového rámu jednostranne oplášťovaného;e) Vysvetlite pojem úver a jeho využitie v podnikaní v sektore spracovania dreva;
Učebné pomôcky:	STN 91 0000; 3D vzorky, schéma stroja;

JEDNOTNÉ ZADANIE TEORETICKEJ ČASTI ZÁVEREČNEJ SKÚŠKY - Téma č. 21

Učebný odbor:	3355 H stolár
Školský rok:	2023/2024
Názov témy:	VÝROBA SEDACIEHO NÁBYTKU
Zadanie:	<ul style="list-style-type: none">a) Definujte funkciu sedacieho nábytku;b) Vymenujte základné druhy sedacieho nábytku;c) Pomenujte konštrukčné časti sedacieho nábytku a ich dielce;d) Nakreslite spojenie čalúneného sedadla so sedadlovým rámom;e) Navrhните výrobný postup nosnej časti stoličky z rezaného dreva;
Učebné pomôcky:	STN 91 0000; 3D vzorky, schéma stroja;

JEDNOTNÉ ZADANIE TEORETICKEJ ČASTI ZÁVEREČNEJ SKÚŠKY - Téma č. 22

Učebný odbor:	3355 H stolár
Školský rok:	2023/2024
Názov témy:	VÝROBA DREVENÝCH DVERÍ
Zadanie:	<ul style="list-style-type: none">a) Definujte funkciu dverí;b) Pomenujte hlavné a ostatné časti dverí;c) Nakreslite spôsoby otvárania zobrazením v pôdoryse;d) Popíšte jednotlivé druhy dverových krídel;e) Určte spoje vlysov dvorových krídiel;f) Navrhните technologický postup výroby rámového krídla dverí;
Učebné pomôcky:	vzorky dverí;

JEDNOTNÉ ZADANIE TEORETICKEJ ČASTI ZÁVEREČNEJ SKÚŠKY - Téma č. 23

Učebný odbor:	3355 H stolár
Školský rok:	2023/2024
Názov témy:	VÝROBA DREVENÝCH OKIEN
Zadanie:	<ul style="list-style-type: none">a) Definujte funkciu okien;b) Pomenujte hlavné a ostatné časti okien;c) Nakreslite spôsoby otvárania okien zobrazením v pohľade;d) Porovnajajte eurookná a klasické drevené okná;e) Popíšte schému a pracovný princíp štvorstrannej frézovačky;
Učebné pomôcky:	vzorky okna; schéma stroja;

JEDNOTNÉ ZADANIE TEORETICKEJ ČASTI ZÁVEREČNEJ SKÚŠKY - Téma č. 24

Učebný odbor:	3355 H stolár
Školský rok:	2023/2024
Názov témy:	VÝROBA DREVENÝCH SCHODOV
Zadanie:	a) Definujte funkciu schodov; b) Pomenujte základné časti schodov; c) Popíšte jednotlivé druhy samonosných schodov; d) Vyriešte graficky rozmery stupňa priamočiareho bežného ramena; e) Popíšte schému zrovnávacej frézovačky;
Učebné pomôcky:	vzorky schodov; STN 73 4130; schéma stroja; pravítko, uhlomer, ceruzka;

JEDNOTNÉ ZADANIE TEORETICKEJ ČASTI ZÁVEREČNEJ SKÚŠKY – Téma č. 25

Učebný odbor:	3355 H stolár
Školský rok:	2023/2024
Názov témy:	VÝROBA OBKLADOV
Zadanie:	<ul style="list-style-type: none">a) Definujte funkciu obkladov;b) Rozdeľte obklady stien a stropov;c) Stanovte konštrukčné časti obloženia stien a stropov;d) Nakreslite základné profily palubkovových obkladov;e) Navrhните výrobný postup palubkovového obkladu z doskového reziva;
Učebné pomôcky:	3D vzorky; schéma stroja;