

**JEDNOTNÉ ZADANIE ZÁVEREČNEJ SKÚŠKY
PRE ŠKOLSKÝ ROK 2023/2024
Učebný odbor 3370 H čalúnnik**

Republiková únia zamestnávateľov je členom:

Republiková únia zamestnávateľov (ďalej len „RÚZ“) ako profesijná organizácia podľa § 28 ods. 2 písm. c) Zákona č. 61/2015 Z. z. o odbornom vzdelávaní a príprave v znení neskorších predpisov **vydáva jednotné zadania pre záverečné skúšky v učebnom odbore 3370 H čalúnnik**, ktoré sú spracované v súlade s § 18 a § 19 vyhlášky č. 224/2022 Z. z. o strednej škole.

Jednotné zadanie záverečnej skúšky obsahuje :

- Jednotnú formu zadania pre praktickú časť záverečnej skúšky
- Jednotnú formu zadania pre teoretickú časť záverečnej skúšky

Kontaktná osoba v RÚZ		
Meno a priezvisko	Pracovné zaradenie	Kontakt
Ing. Vladimír Záborský	expert RÚZ pre sektor - spracúvanie dreva	zaborsky@ruzsr.sk

Republiková únia zamestnávateľov je členom:

1. Praktická časť záverečnej skúšky

- (1) V praktickej časti záverečnej skúšky sa overuje úroveň osvojených zručností a spôsobilostí žiaka a jeho schopnosť využiť získané teoretické poznatky a vedomosti pri riešení konkrétnych praktických úloh komplexného charakteru vo vyžrebovanej téme.
- (2) Žiak v praktickej časti záverečnej skúšky preukazuje, že je spôsobilý zadanie úlohy analyzovať, zaobstarať si informácie, vyhodnotiť a aplikovať vhodný postup spracovania úloh. Určuje si čiastkové úlohy a zostavuje podklady k spracovaniu úlohy. Žiak preukazuje schopnosť zdokumentovať a otestovať funkčnosť a bezpečnosť produktu. Žiak počas celého procesu dodržiava technické normy a pravidlá BOZP a PO. Poslednou fázou je odovzdanie výsledkov práce, poskytovanie odborných informácií, môže zostavovať preberací protokol, zhodnotenie a zdokumentovanie výsledkov práce.
- (3) Organizácia praktickej časti záverečnej skúšky:
 - Téma praktickej časti záverečnej skúšky je komplexného charakteru so zameraním na „**vyhotovenie jednoduchého typu nábytkového predmetu alebo stavebno-stolárskeho výrobku, výroba polotovarov alebo častí výrobkov z dreva**“.
 - Skúška trvá 14 hodín (1h = 60 min), v jednom vyučovacom dni najviac 8 hodín. Na začiatku skúšky je čas určený na prípravu pracoviska a v priebehu skúšky je prestávka. Rozsah času na prípravu a rozsah prestávky určí škola v organizačných pokynoch záverečnej skúšky, v systéme duálneho vzdelávania po dohode so zamestnávateľom. Rozsah prípravy a prestávky sa nezapočítavajú do celkovej dĺžky skúšky.
 - Čas trvania záverečnej skúšky pre žiakov so zdravotným znevýhodnením možno so súhlasom predsedu skúšobnej komisie pre záverečnú skúšku primerane predĺžiť.
 - Praktická časť záverečnej skúšky sa vykonáva ako individuálna alebo ako skupinová.
 - Pred začiatkom záverečnej skúšky sa žiaci tri po sebe idúce vyučovacie dni nezúčastňujú na vyučovaní. Tieto dni sú určené na prípravu žiakov na skúšku.
 - Na praktickej časti záverečnej skúšky možno používať len učebné pomôcky uvedené v zadaní.
 - Praktická časť záverečnej skúšky sa môže konať v dielni školy, na pracovisku zamestnávateľa alebo na pracovisku praktického vyučovania.
 - Priebeh praktickej časti záverečnej skúšky je verejný. Ak sa praktická časť záverečnej skúšky koná na pracovisku zamestnávateľa alebo pracovisku praktického vyučovania, priebeh záverečnej skúšky môže byť na žiadosť zamestnávateľa neverejný.
 - Hodnotenie praktickej časti skúšky sa rozdeľuje na 3 časti:
 - príprava a plánovanie – 20 %;
 - realizácia pracovnej činnosti – 60 %;
 - riadenie kvality, dodržiavanie BOZP – 20 %.

- (4) Žiak v praktickej časti záverečnej skúšky preukazuje, že je spôsobilý:
- vyžrebovanú tému analyzovať, získať a triediť informácie, aktívne používať schválené učebné pomôcky;
 - vybrať postup spracovania úloh z technologického, hospodárneho, bezpečnostného a ekologického hľadiska;
 - naplánovať chronologicky fázy realizácie úlohy;
 - zohľadniť kvalitu zariadení a miesta realizácie úloh;
 - dodržiavať technické normy, štandardy kvality a presnosť pri práci;
 - určiť chybné realizované práce a systematicky ich odstrániť;
 - v stanovenom časovom limite vyhotoviť daný produkt;
 - odovzdať výsledok práce, poskytnúť odborné informácie, zostaviť preberací protokol, zhodnotiť a zdokumentovať výsledky svojej práce.
- (5) Téma praktickej časti záverečnej skúšky sa má rozložiť na pracovné úlohy vrátane pracovného plánu, bezpečnostných opatrení a na ochranu bezpečnosti a zdravia pri práci, na opatrenia na ochranu životného prostredia a na kontrolu a riadenie kvality.
- (6) Jednotlivé pracovné úlohy musia byť pri realizácii praktickej časti záverečnej skúšky ručne alebo počítačovo zaznamenané. Skúšobná komisia môže dať skúšanému žiakovi pri zadaní úlohy k dispozícii príslušné podklady pre praktickú časť záverečnej skúšky ako aj pre evidenciu jednotlivých činností, meraní a postupov.
- (7) V rámci praktickej časti záverečnej skúšky musia byť preukázané predovšetkým nasledovné zručnosti:
- príprava materiálov;
 - príprava a bežná údržba strojov a výrobných zariadení;
 - delenie materiálov;
 - tvarové opracovanie dielcov;
 - konštrukčné opracovanie dielcov;
 - povrchová úprava;
 - montáž;
 - balenie;
 - kontrola kvality a pod.
- (8) Na hodnotenie praktickej časti záverečnej skúšky sú smerodajné nasledovné kritériá hodnotenia vzdelávacích výstupov:
- pochopenie úlohy;
 - analýza úlohy;
 - voľba postupu;
 - voľba a použitie pomôcok, špeciálnych zariadení, prístrojov a materiálov;
 - organizácia práce;
 - dodržiavanie noriem, hygieny a pravidiel bezpečnosti práce;
 - ochrana životného prostredia;
 - výsledok práce.

- (9) V rámci jednotného zadania praktickej časti záverečnej skúšky v učebnom odbore 3370 H čalúnnik je určená jedna téma, v rámci ktorej si škola, resp. zamestnávateľ môže na realizáciu záverečných skúšok vytvoriť podľa potreby viacero variantov, z ktorých si žiaci žrebujú konkrétne zadanie. Dokumentácia uvedená v prílohe je vzorová na taburetku, môže sa použiť aj na iný čalúnený výrobok podobnej náročnosti s konštrukčnou dokumentáciou obsahujúcou výkres zostavy, podzostavy, výkresy konštrukčných detailov a výkresy dielcov.

JEDNOTNÉ ZADANIE PRAKTICKEJ ČASTI ZÁVEREČNEJ SKÚŠKY - Zoznam tém

Učebný odbor:	3370 H čalúnnik
Školský rok:	2023/2024
Téma č. 1	VÝROBA A MONTÁŽ JEDNODUCHÉHO ČALÚNENÉHO VÝROBKU - ČALÚNENÁ TABURETKA;

Republiková únia zamestnávateľov je členom:

JEDNOTNÉ ZADANIE PRAKTICKEJ ČASTI ZÁVEREČNEJ SKÚŠKY – Téma č. 1

Učebný odbor:	3370 H čalúnnik
Školský rok:	2023/2024
Názov témy:	VÝROBA A MONTÁŽ JEDNODUCHÉHO ČALÚNENÉHO VÝROBKU - ČALÚNENÁ TABURETKA
Zadanie úloh:	<ol style="list-style-type: none"> 1. Pozorne prečítajte predloženú výrobnú dokumentáciu a identifikujte typy dielcov (polotovarov); 2. Skontrolujte presnosť a kvalitu polotovarov (dielcov); 3. Pripravte si pracovisko, vyberte potrebné strojné zariadenie, nástroje, náradie a ochranné prostriedky; 4. Z vyrobených dielcov vykonajte montáž nosnej kostry taburetky v zmysle konštrukčnej dokumentácie; 5. Vykonajte montáž popruhov na nosnú kostru; 6. Vykonajte potrebné strojové opracovanie tvarovacích materiálov; 7. Zmontujte penovú tvarovku sedacej plochy; 8. Na základe daných strihov a šablón pripravte izolačné a poťahové textílie; 9. Ušite poťah na sedáciu plochu; 10. Skontrolujte presnosť výroby vybraných dielcov vhodnými meracími pomôckami a zapíšte do tabuľky v prílohe; 11. Zrealizujte konečnú montáž výrobku; 12. Prekontrolujte stav a funkčnosť jednotlivých dielcov a odstráňte nedostatky; 13. Popíšte postup výroby a montáže do priložených tabuliek.
Pokyny:	<ul style="list-style-type: none"> – Prácu na čalúnnických a drevoobrábacích strojoch a zariadeniach vykonávajte za prítomnosti majstra odbornej výchovy/inštruktora; – Dbajte na dodržiavanie predpisov BOZP, pri práci používajte pridelené osobné ochranné pracovné pomôcky, dodržiavajte hygienu práce a čistotu na pracovisku; – Zaradte sa na pridelené pracovisko, dodržujte vnútorný a prevádzkový poriadok pracoviska; – Pozorne si prečítajte zadanie; – Navrhňte pracovné postupy a zapíšte do tabuliek (Príloha č. 1 - 4); – Dodržujte technologickú disciplínu; – Na pridelenom pracovisku pracujte ako samostatná obsluha stroja; – Pracujte s pridelenou výrobnou dokumentáciou;

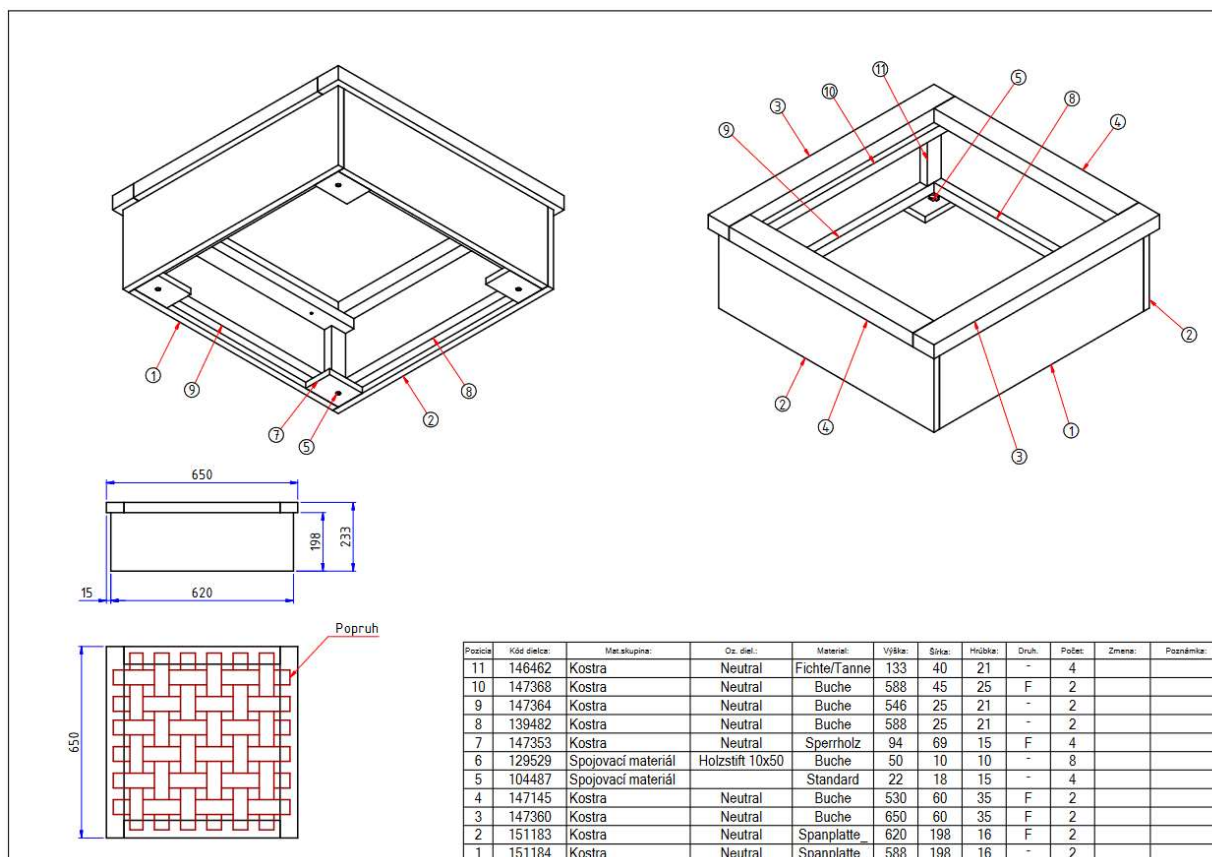
	<ul style="list-style-type: none"> - Vyrobite podľa zadania výrobok v predpísanej kvalite a toleranciách; - Vyhodnoťte kvalitu vyrobeného výrobku na pridelených meradlách do predpísanej vyhodnocovacej tabuľky (Príloha č. 4); - Vyplňte predpísané tlačivá; - Predložte komplexne vyplnené tlačivá a zhotovený výrobok na kontrolu skúšobnej komisii; - Počas skúšky pracujte samostatne.
<p>Učebné pomôcky:</p>	<ul style="list-style-type: none"> - predpísané osobné ochranné pracovné pomôcky; - čalúnnické a drevoobrábacie stroje; - vstupný materiál; - náradie, nástroje, meradlá; - priložená výrobná a technická dokumentácia (uvedená dokumentácia je vzorová na taburetku, môže sa použiť aj na iný čalúnený výrobok podobnej náročnosti s konštrukčnou dokumentáciou obsahujúcou výkres zostavy, podzostavy, výkresy konštrukčných detailov a výkresy dielcov). <p>Prílohy:</p> <p>Príloha č. 1 - Vzorová výkresová dokumentácia výrobku na typ výrobku – čalúnená taburetká;</p> <p>Príloha č. 2 - Postup montáže podzostavy;</p> <p>Príloha č. 3 - Postup montáže zostavy;</p> <p>Príloha č. 4 - Kontrola parametrov dielcov;</p> <p>Príloha č. 5 - Vyhodnocovacia tabuľka.</p>
<p>Materiálno-technické a priestorové zabezpečenie:</p>	<p>Skúška sa realizuje v priestoroch dielni školy, pracovisku zamestnávateľa alebo pracovisku praktického vyučovania u zamestnávateľa.</p> <p>Za zabezpečenie materiálno-technických a priestorových podmienok na skúšku zodpovedá škola, na pracovisku zamestnávateľa alebo pracovisku praktického vyučovania zodpovedá zamestnávateľ.</p>

PRÍLOHA č. 1: VZOROVÁ VÝKRESOVÁ DOKUMENTÁCIA VÝROBKU NA TYP VÝROBKU – ČALÚNENNÁ TABURETKA

Druhy výkresov

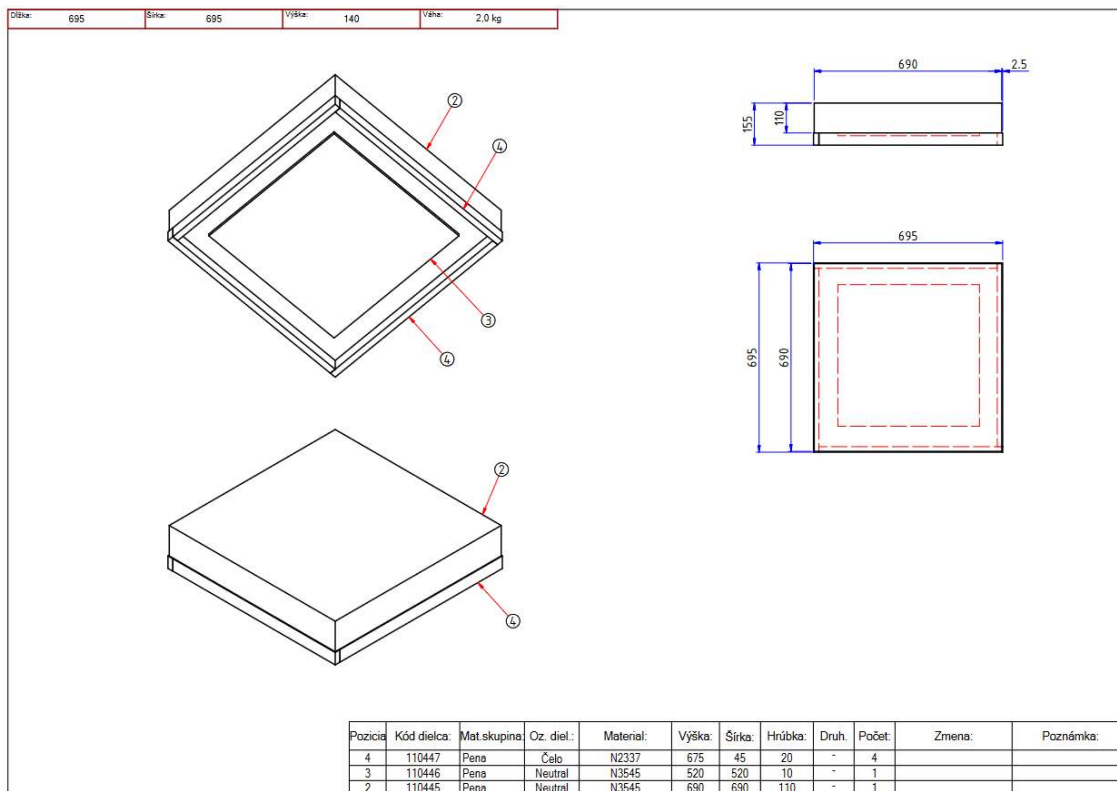
ZOSTAVA	Výkres	ROZMER	ČÍSLO VYKRESU
KOSTRA ZOSTAVA	NÁRYS, PÔDORYS, 3D	650X650X233	1
PENA ZOSTAVA	NÁRYS, PÔDORYS, 3D	695x695x155	2
KOSTRA DIELEC	SPEVŇOVACÍ VLYS (10)	588x45x25	3
KOSTRA DIELEC	VLYS (4)	530x60x35	4
KOSTRA DIELEC	VLYS (3)	650x60x35	5
KOSTRA DIELEC	KLZÁK (7)	94x69x15	6
KYPRIACI MATERIÁL	RÚNO ŠABLÓNA	1120x1120	7
POŤAH	STRIHY A ŠIJACÍ PLÁN		8

Výkres č. 1: KOSTRA ZOSTAVA



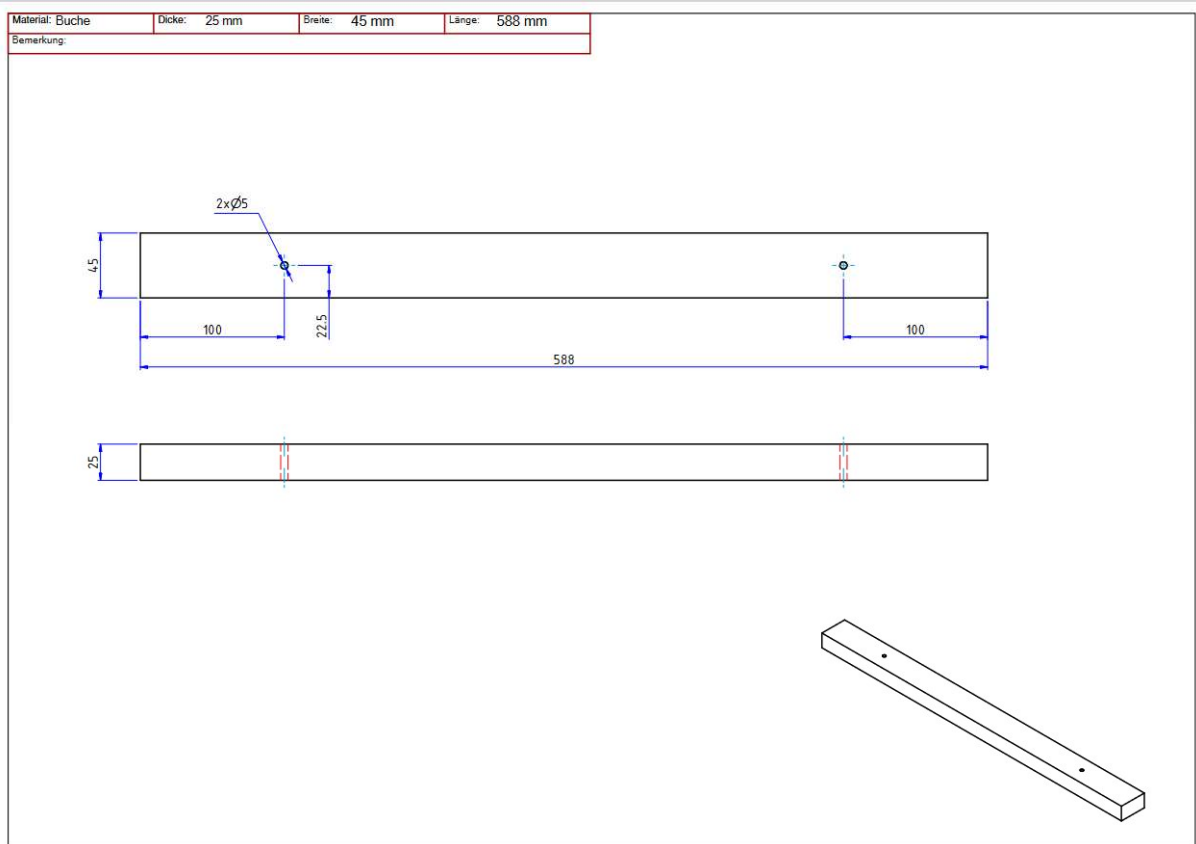
Republiková únia zamestnávateľov je členom:

Výkres č. 2: PENA ZOSTAVA



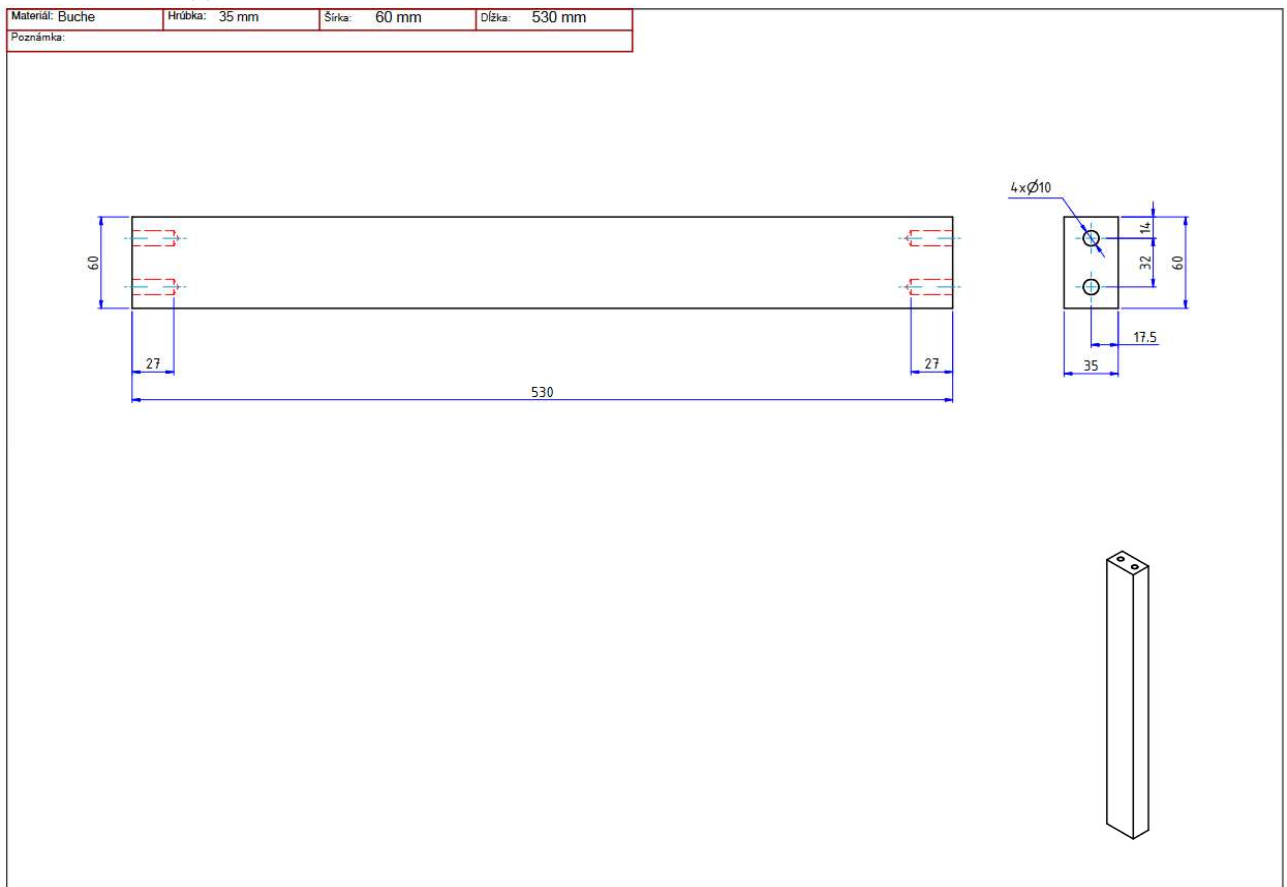
Republiková únia zamestnávateľov je členom:

Výkres č. 3: SPEVŇOVACÍ VLYS (10)



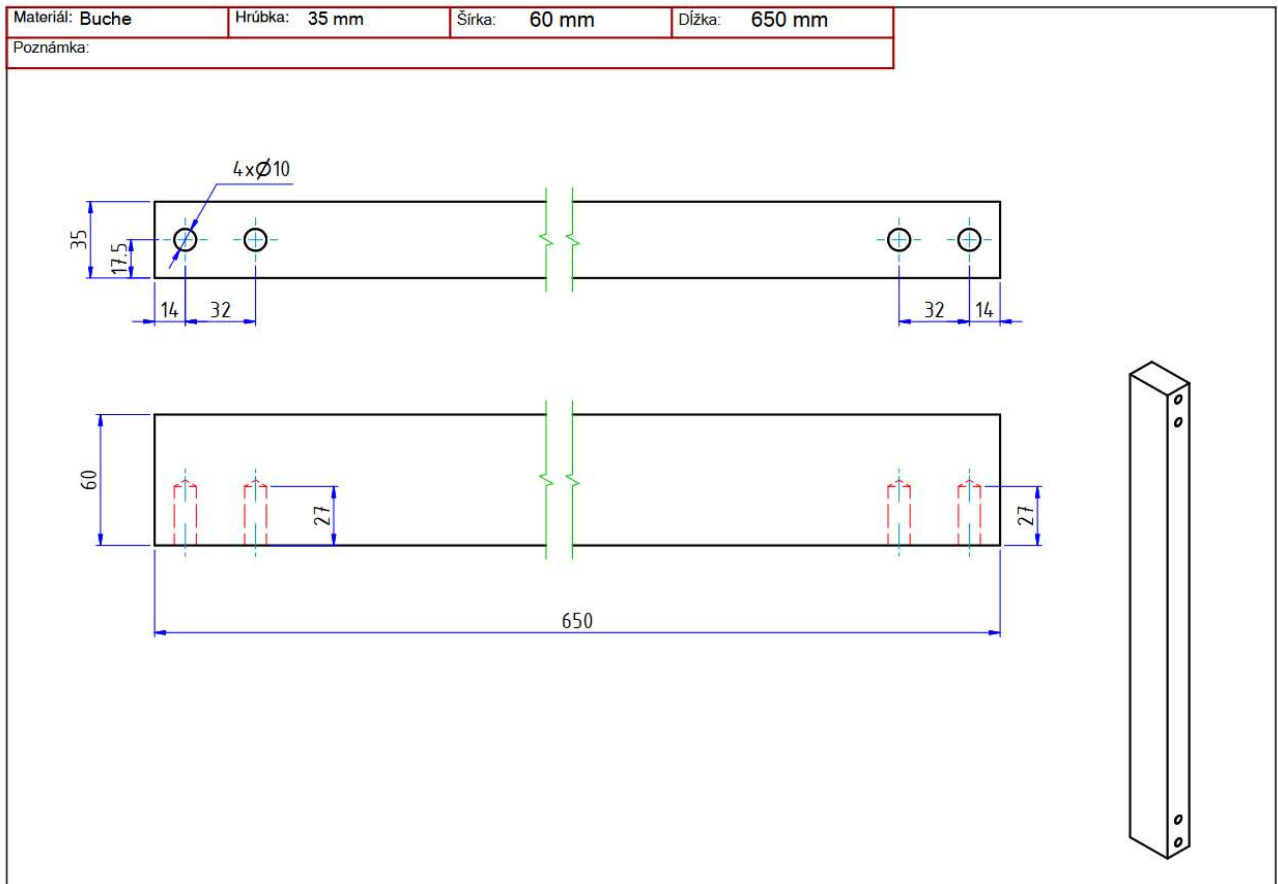
Republiková únia zamestnávateľov je členom:

Výkres č. 4: VLYS (4)



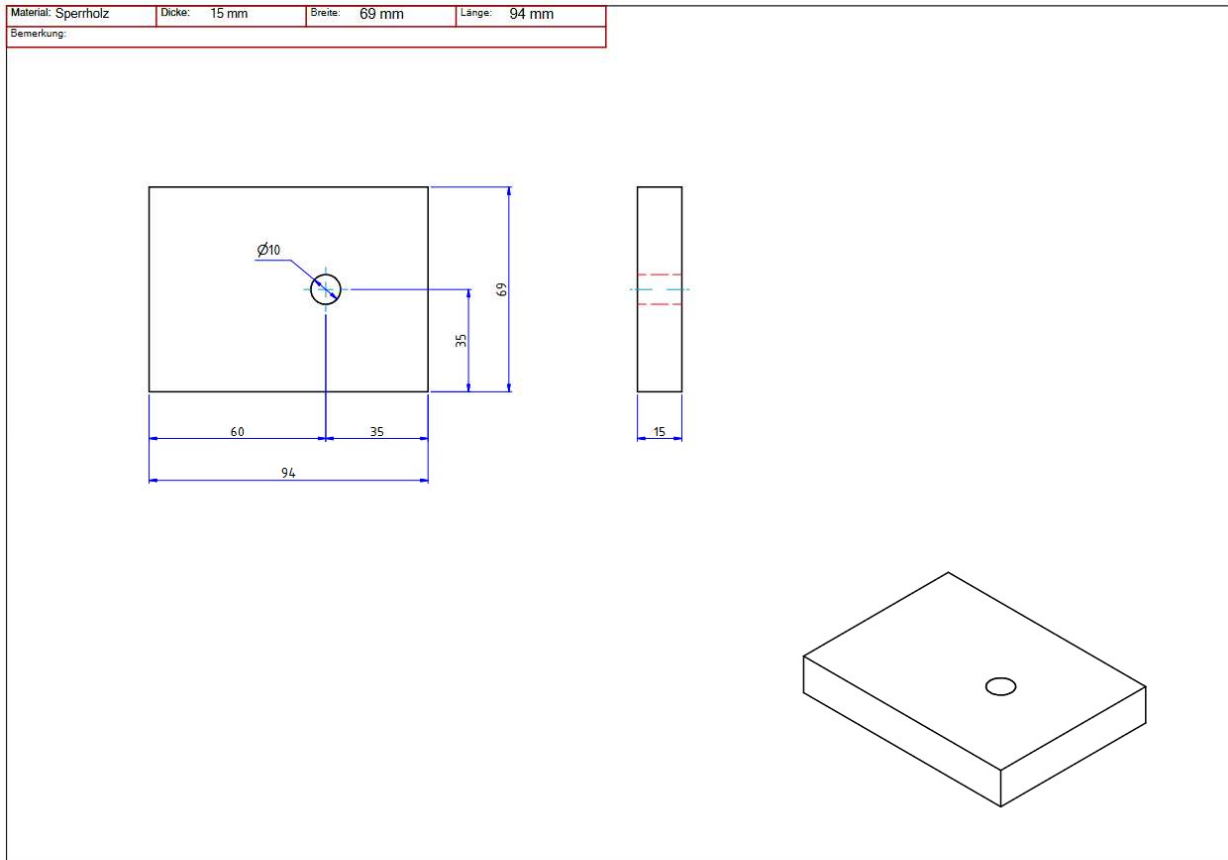
Republiková únia zamestnávateľov je členom:

Výkres č. 5: VLYS (3)



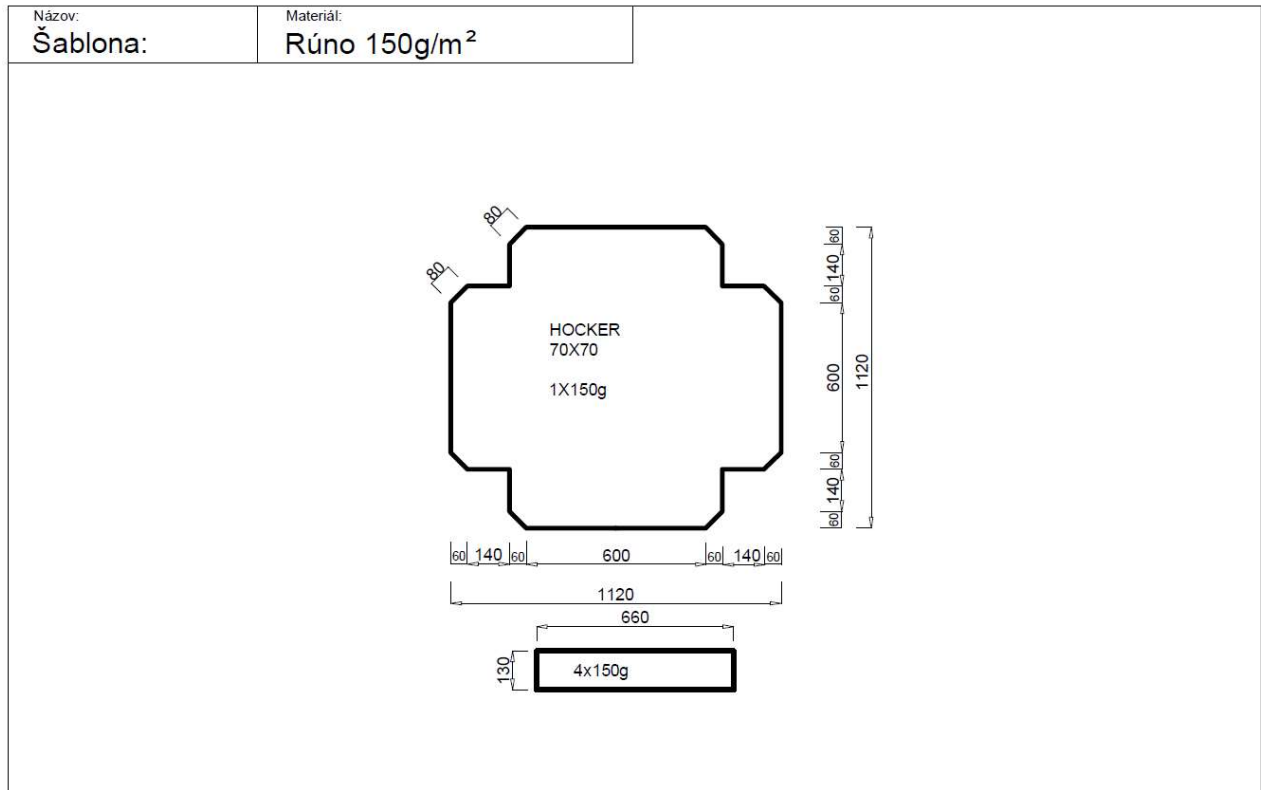
Republiková únia zamestnávateľov je členom:

Výkres č. 6: KLZÁK (7)



Republiková únia zamestnávateľov je členom:

Výkres č. 7: RÚNO ŠABLÓNA

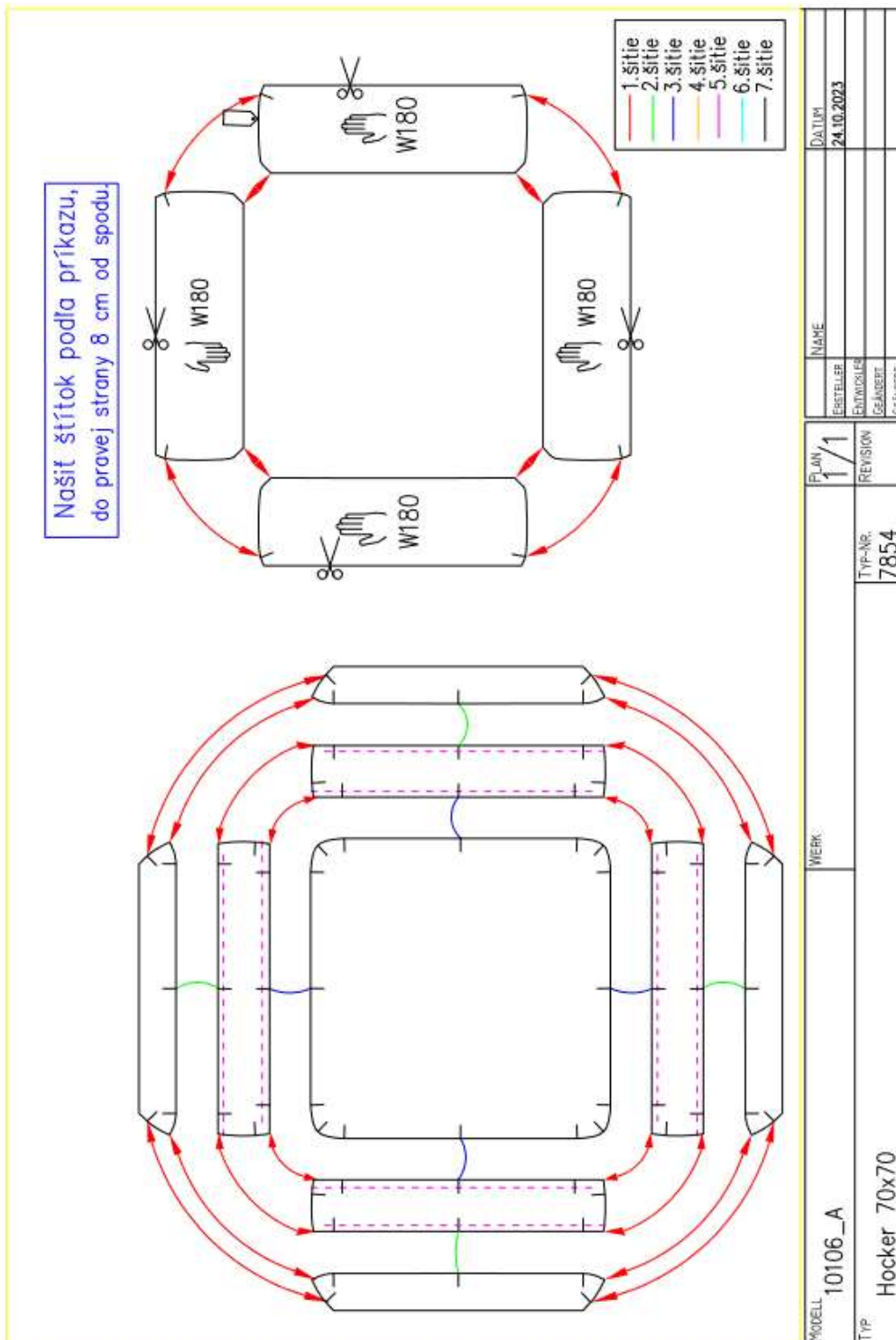


Republiková únia zamestnávateľov je členom:

Výkres č. 8: STRIHY A ŠIJACÍ PLÁN

MODEL	10106_A	WEK		PLÁN	1/1	ERSTELLET		NAM		DA TUM	24.10.2023
TYP	Hocker 70x70			REVISION		FERTIGT		GEÄNDERT			

Republiková únia zamestnávateľov je členom:



Republiková únia zamestnávateľov je členom:

PRÍLOHA č. 2: POSTUP MONTÁŽE PODZOSTAVY

Učebný odbor:	3370 H čalúnnik		
Školský rok:	2023/2024		
Meno a priezvisko skúšaného žiaka:			
Názov témy:	VÝROBA A MONTÁŽ JEDNODUCHÉHO ČALÚNENÉHO VÝROBKU - ČALÚNENÁ TABURETKA		
Postup montáže podzostavy (nosnej kostry)			
Názov operácie	Typ stroja, (náraďia)	Druh spojovacích prostriedkov	Druh lepidla
Meno a priezvisko hodnotiteľov:	Hodnotenie:	Podpis:	

Republiková únia zamestnávateľov je členom:

PRÍLOHA č. 2: POSTUP MONTÁŽE PODZOSTAVY

Učebný odbor:	3370 H čalúnnik		
Školský rok: 2023/2024	2023/2024		
Meno a priezvisko skúšaného žiaka:			
Názov témy:	VÝROBA A MONTÁŽ JEDNODUCHÉHO ČALÚNENÉHO VÝROBKU - ČALÚNENÁ TABURETKA		
Postup montáže podzostavy (popruhy)			
Názov operácie	Typ stroja, (náraďa)	Druh spojovacích prostriedkov	Druh lepidla
Meno a priezvisko hodnotiteľov:	Hodnotenie:	Podpis:	

Republiková únia zamestnávateľov je členom:

PRÍLOHA č. 2: POSTUP MONTÁŽE PODZOSTAVY

Učebný odbor:	3370 H čalúnnik		
Školský rok: 2023/2024	TÉMA č. 1		
Meno a priezvisko skúšaného žiaka:			
Názov témy:	VÝROBA A MONTÁŽ JEDNODUCHÉHO ČALÚNENÉHO VÝROBKU - ČALÚNENÁ TABURETKA		
Postup montáže podzostavy (tvarovky sedacej plochy)			
Názov operácie	Typ stroja, (náraďa)	Druh spojovacích prostriedkov	Druh lepidla
Meno a priezvisko hodnotiteľov:	Hodnotenie:	Podpis:	

Republiková únia zamestnávateľov je členom:

PRÍLOHA č. 2: POSTUP MONTÁŽE PODZOSTAVY

Učebný odbor:	3370 H čalúnnik		
Školský rok:	2023/2024		
Meno a priezvisko skúšaného žiaka:			
Názov témy:	VÝROBA A MONTÁŽ JEDNODUCHÉHO ČALÚNENÉHO VÝROBKU - ČALÚNENÁ TABURETKA		
Postup výroby podzostavy (poťah)			
Názov operácie	Typ stroja, (náraďa)	Druh spojovacích prostriedkov	Druh lepidla
Meno a priezvisko hodnotiteľov:	Hodnotenie:	Podpis:	

Republiková únia zamestnávateľov je členom:

PRÍLOHA č. 3: POSTUP MONTÁŽE ZOSTAVY

Učebný odbor:	3370 H čalúnnik		
Školský rok:	2023/2024		
Meno a priezvisko skúšaného žiaka:			
Názov témy:	VÝROBA A MONTÁŽ JEDNODUCHÉHO ČALÚNENÉHO VÝROBKU - ČALÚNENÁ TABURETKA		
Postup montáže zostavy (konečná montáž)			
Názov operácie	Typ stroja, (náraďa)	Druh spojovacích prostriedkov	Druh lepidla
Meno a priezvisko hodnotiteľov:	Hodnotenie:	Podpis:	

Republiková únia zamestnávateľov je členom:

PRÍLOHA č. 4: KONTROLA PARAMETROV DIELCOV

Učebný odbor:	3370 H čalúnnik			
Školský rok:	2023/2024			
Meno a priezvisko skúšaného žiaka:				
Názov témy:	VÝROBA A MONTÁŽ JEDNODUCHÉHO ČALÚNENÉHO VÝROBKU - ČALÚNENÁ TABURETKA			
Kontrola parametrov dielcov				
Druh dielca	Rozmer dielca podľa výkresu	Rozmer dielca na dielci	Priemer / hĺbka vŕtania na výkrese	Priemer / hĺbka vŕtania na výkrese
Meno a priezvisko hodnotiteľov:	Hodnotenie:		Podpis:	

Republiková únia zamestnávateľov je členom:

PRÍLOHA č. 5 – VYHODNOCOVACIA TABUĽKA

Učebný odbor:	3370 H čalúnnik			
Školský rok:	2023/2024			
Meno a priezvisko skúšaného žiaka:				
Názov témy:	VÝROBA A MONTÁŽ JEDNODUCHÉHO ČALÚNENÉHO VÝROBKU - ČALÚNENÁ TABURETKA			
Kontrola zadaných úloh vykonanej práce – indikátory kritérií hodnotenia				
	Postup výroby dielcov	Postup montáže výrobku	Kontrola parametrov dielcov	Počet získaných bodov
príprava a plánovanie max 20 bodov				
realizácia pracovnej činnosti max 60 bodov				
riadenie kvality, dodržiavanie BOZP max 20 bodov				
Meno a priezvisko hodnotiteľov:	Hodnotenie:		Podpis:	

Republiková únia zamestnávateľov je členom:

PRACOVNÝ HODNOTIACI LIST PRAKTICKEJ ČASTI ZÁVEREČNEJ SKÚŠKY

Učebný odbor:	3370 H čalúnnik		
Školský rok:	2023/2024		
Meno a priezvisko žiaka:			
Názov témy:			
Predvedenie zadanej úlohy:	Max bodové hodnotenie	Priznané bodové hodnotenie	
	príprava a plánovanie – max 20 bodov		
	realizácia pracovnej činnosti – max 60 bodov		
	riadenie kvality, dodržiavanie BOZP – max 20 bodov		
Odpočet bodov:	<p>Za prekročenie časového limitu sa body odpočítavajú nasledovne:</p> <ul style="list-style-type: none"> - za každú začatú hodinu – odpočítať 5 bodov. <p>Za BOZP sa body odpočítavajú nasledovne:</p> <ul style="list-style-type: none"> - za drobné porušenie predpisov (napr. nevhodná obuv, ...) – odpočítať 5 bodov; - za závažnejšie porušenie predpisov (napr. poškodenie náradia, znehodnotenie materiálu, nepoužívanie ochranných pracovných pomôcok, ...) – odpočítať 10 bodov. 		
Celkové hodnotenie:	dosiahnutý počet bodov	známka	Slovné zhodnotenie
	100 – 90	1 - výborný	Výkon nadštandardne spĺňa požiadavky odbornej spôsobilosti.
	89 – 80	2 - chválitebný	Výkon spĺňa požiadavky odbornej spôsobilosti.
	79 – 70	3 - dobrý	Výkon všeobecne spĺňa požiadavky odbornej spôsobilosti.
	69 – 60	4 - dostatočný	Výkon vykazuje nedostatky. Ako celok dostatočne spĺňa požiadavky odbornej spôsobilosti.
	59 – 0	5 - nedostatočný	Výkon nespĺňa požiadavky odbornej spôsobilosti a absentujú základné vedomosti a zručnosti.
Hodnotenie praktickej časti záverečnej skúšky:	Celkový počet bodov: Výsledná známka: Podpis hodnotiteľa:		

2. Teoretická časť záverečnej skúšky

- (1) V teoretickej časti záverečnej skúšky sa overuje úroveň vedomostí žiaka vo vyžrebovanej téme.
- (2) Témy na teoretickú časť záverečnej skúšky sú záväzné pre všetky školy v učebnom odbore 3370 H čalúnnik.
- (3) Na teoretickú časť záverečnej skúšky je určených 25 tém.
- (4) Teoretická časť záverečnej skúšky trvá najviac 15 minút. Príprava žiaka na teoretickú časť záverečnej skúšky trvá 15 minút až 30 minút.
- (5) Čas trvania záverečnej skúšky pre žiakov so zdravotným znevýhodnením možno so súhlasom predsedu skúšobnej komisie pre záverečnú skúšku primerane predĺžiť.
- (6) Priebeh teoretickej časti záverečnej skúšky je verejný.
- (7) Skúšajúci citlivo riadi rozhovor so žiakmi, kladie pomocné a stimulačné otázky, vyjadruje súhlas alebo nesúhlas s tvrdeniami žiaka, pričom ho vedie k tomu, aby svoje názory podopieral argumentami a využíval pri tom písomnú prípravu a tiež vlastné poznatky získané počas prípravy na záverečnú skúšku.
- (8) Na hodnotenie teoretickej časti záverečnej skúšky sú smerodajné nasledovné kritériá hodnotenia vzdelávacích výstupov:
 - porozumenie téme;
 - správne používanie odbornej terminológie;
 - vecnosť a správnosť odpovede;
 - komplexnosť odpovede;
 - samostatnosť prejavu;
 - schopnosť praktickej aplikácie teoretických poznatkov.

PRACOVNÝ HODNOTIACI LIST TEORETICKEJ ČASTI ZÁVEREČNEJ SKÚŠKY

Učebný odbor:	3370 H čalúnnik	
Školský rok:	2023/2024	
Meno a priezvisko žiaka:		
Názov témy:		
Záznam o výkone:	Zoznam výkonových kritérií	Slovné hodnotenie: zvládol žiak kritérium? áno = 2 body; častočne áno = 1 bod; nie = 0 bodov;
	1. porozumenie téme	
	2. správne používanie odbornej terminológie	
	3. vecnosť a správnosť odpovede	
	4. komplexnosť odpovede	
	5. samostatnosť prejavu	
	6. schopnosť praktickej aplikácie teoretických poznatkov	
	SUMÁR:	
Celkové hodnotenie:	Dosiahnutá úspešnosť (áno)	známka
	12 – 10	výborný
	9 – 8	chválitebný
	7 – 6	dobry
	5 – 4	dostatočný
	3 - 0	nedostatočný
Hodnotenie teoretickej časti záverečnej skúšky:	Celkový počet bodov: Výsledná známka: Podpis hodnotiteľa:	

JEDNOTNÉ ZADANIE TEORETICKEJ ČASTI ZÁVEREČNEJ SKÚŠKY – Zoznam tém

Učebný odbor:	3370 H čalúnnik
Školský rok:	2023/2024
Zoznam tém teoretickej časti záverečnej skúšky:	<ol style="list-style-type: none"> 1 VYTVÁRANIE NOSNÝCH PODKLADOV ČALÚNENIA; 2 RUČNÉ SPÁJANIE MATERIÁLOV; 3 RUČNÉ SPRACOVANIE TVAROVACÍCH A KYPRIACICH MATERIÁLOV; 4 POŤAHOVÉ MATERIÁLY; 5 DELENIE ČALÚNNICKÝCH MATERIÁLOV; 6 STROJOVÉ ŠITIE; 7 SNÍMATEĽNÉ POŤAHY PRE ČALÚNNICKÉ VÝROBKY; 8 ČALÚNENIE STOLIČIEK; 9 ČALÚNENIE LAHKÝCH KRESIEL; 10 ČALÚNENIE LEŽADIEL; 11 ZHOTOVOVANIE MATRACOV S PRUŽINOVÝMI KOSTRAMI; 12 ZHOTOVOVANIE MATRACOV BEZ PRUŽINOVÝCH KOSTIER; 13 OPRAVA ČALÚNENÉHO NÁBVTKU; 14 ČALÚNENIE SEDADIEL S PRUŽIACIMI ROŠTAMI; 15 ČALÚNENIE SEDADIEL S VOLNÝMI VANKÚŠMI; 16 ČALÚNENIE OPERADIEL; 17 KONTROLA KVALITY A BALENIE HOTOVÝCH VÝROBKOV; 18 POVRCHOVÁ ÚPRAVA ČALÚNENÝCH VÝROBKOV; 19 NOSNÉ KOSTRY. PODNOŽE A KOVANIA; 20 SPÁJANIE ČALÚNNICKÝCH MATERIÁLOV; 21 STROJOVÉ SPRACOVANIE MATERIÁLOV; 22 TECHNICKÁ PRÍPRAVA VÝROBY; 23 SKLADOVANIE PREPRAVA A EXPEDÍCIA; 24 JEDNODUCHÉ DEKORAČNÉ VÝROBKY; 25 TECHNICKÉ TEXTILNÉ MATERIÁLY.
Zoznam učebných pomôcok, ktoré zabezpečí škola	<ul style="list-style-type: none"> – schémy strojných zariadení; – schémy strojov;

Republiková únia zamestnávateľov je členom:

k teoretickej časti záverečnej skúšky:

- schéma stroja na rozvoľňovanie;
- konštrukčný výkres;
- konštrukčná dokumentácia výrobkov;
- STN;
- Zákonník práce;
- 3D pomôcky, 3D vzorky výrobkov;
- modely výrobkov;
- model matraca;
- model stoličky;
- model čalúneného kresla;
- prospekty;
- prospekty skladovacích zariadení;
- vzorky materiálov;
- vzorky poťahovaných materiálov;
- vzorky penových materiálov;
- vzorky izolačných materiálov;
- vzorky tvarovacích materiálov;
- vzorky baliacich materiálov;
- vzorky popruhov;
- vzorky sponiek;
- vzorky spojovacích prostriedkov;
- sponkovače;
- vzorky spojov;
- vzorky ozdobných klincov;
- vzorky dekoračných šnúr;
- vzorky vlnitých pružín;
- vzorky lamiel;
- vzorky kovaní;
- vzorka vankúša;
- vzorky stehov;
- výkres čalúnnického výrobku, zobrazenia stehov;
- rysovacie pomôcky.

JEDNOTNÉ ZADANIE TEORETICKEJ ČASTI ZÁVEREČNEJ SKÚŠKY – Téma č. 1

Učebný odbor:	3370 H čalúnnik
Školský rok:	2023/2024
Názov témy:	VVTVÁRANIE NOSNÝCH PODKLADOV ČALÚNENIA
Zadanie:	<ul style="list-style-type: none">a) Charakterizujte pojem nosný podklad čalúnenia;b) Vymenujte druhy nosných podkladov;c) Popíšte jednotlivé druhy nosných podkladov;d) Vymenujte druhy popruhov;e) Popíšte postup napínania popruhov;f) Charakterizujte sponkovanie;g) Pomenujte druh energie, ktorá sa používa vo valci sponkovačky na piest spojený s úderníkom;h) Druhy výkresov;
Učebné pomôcky:	vzorky popruhov, vzorky sponiek;

JEDNOTNÉ ZADANIE TEORETICKEJ ČASTI ZÁVEREČNEJ SKÚŠKY – Téma č. 2

Učebný odbor:	3370 H čalúnnik
Školský rok:	2023/2024
Názov témy:	RUČNÉ SPÁJANIE MATERIÁLOV
Zadanie:	<ul style="list-style-type: none">a) Vymenujte spôsoby spájania čalúnnických materiálov podľa druhu materiálu;b) Charakterizujte druhy stehov pri ručnom šití;c) Popíšte spôsob upevňovania poťahových materiálov kostru;d) Vymenujte materiály, ktoré je možno v čalúnnickej výrobe spájať lepením;e) Priradte k jednotlivým materiálom druh lepidla pre lepenie;f) Vymenujte mechanické spôsoby spájania drevených materiálov;g) Vymenujte rohové rámové spoje;h) Vymenujte stredové rámové spoje;
Učebné pomôcky:	vzorky spojovacích prostriedkov, vzorky spojov;

JEDNOTNÉ ZADANIE TEORETICKEJ ČASTI ZÁVEREČNEJ SKÚŠKY – Téma č. 3

Učebný odbor:	3370 H čalúnnik
Školský rok:	2023/2024
Názov témy:	RUČNÉ SPRACOVANIE TVAROVACÍCH A KYPRIACICH MATERIÁLOV
Zadanie:	<ul style="list-style-type: none">a) Charakterizujte tvarovacie materiály v čalúnení;b) Vymenujte základné druhy tvarovacích materiálov;c) Priradte jednotlivé tvarovacie materiály ku výrobkom, v ktorých sa využívajú;d) Popíšte spôsob delenia jednotlivých tvarovacích materiálov;e) Charakterizujte kypriace materiály;f) Vymenujte základné druhy kypriacich materiálov;g) Popíšte spôsob delenia jednotlivých druhov kypriacich materiálov;h) Graficky označte tvarovacie a kypriace materiály;
Učebné pomôcky:	vzorky materiálov, výkres čalúnnického výrobku;

JEDNOTNÉ ZADANIE TEORETICKEJ ČASTI ZÁVEREČNEJ SKÚŠKY – Téma č. 4

Učebný odbor:	3370 H čalúnnik
Školský rok:	2023/2024
Názov témy:	POŤAHOVÉ MATERIÁLY
Zadanie:	<ol style="list-style-type: none">Vymenujte druhy poťahových materiálov používaných v čalúnnickej výrobe;Charakterizujte jednotlivé druhy poťahových materiálov;Priradte uplatnenie jednotlivých poťahových materiálov ku výrobkom kde sa najčastejšie využívajú;Popíšte spôsob delenia poťahových materiálov;Charakterizujte pojem strihový plán;Vysvetlite výhody a nevýhody poťahových materiálov;Vysvetlite aký poťahový materiál ste použili pri taburetke a prečo;Vysvetlite aký poťahový materiál ste použili pri čalúnených dverách a prečo;
Učebné pomôcky:	vzorky poťahových materiálov;

JEDNOTNÉ ZADANIE TEORETICKEJ ČASTI ZÁVEREČNEJ SKÚŠKY – Téma č. 5

Učebný odbor:	3370 H čalúnnik
Školský rok:	2023/2024
Názov témy:	DELENIE ČALÚNNICKÝCH MATERIÁLOV
Zadanie:	<ul style="list-style-type: none">a) Charakterizujte pojem strihový plán;b) Popíšte spôsob tvorby strihového plánu;c) Popíšte spôsob delenia textílií;d) Popíšte spôsob prípravy textílií pred delením;e) Popíšte spôsoby delenia penových materiálov;f) Vymenujte druhy poťahových materiálov podľa niektorých kritérií;g) Popíšte strihový plán jednoduchej taburetky;h) Vysvetlite, ako pracujú tvarovacie zariadenia s odporovým drôtom;
Učebné pomôcky:	vzorky poťahových materiálov;

JEDNOTNÉ ZADANIE TEORETICKEJ ČASTI ZÁVEREČNEJ SKÚŠKY – Téma č. 6

Učebný odbor:	3370 H čalúnnik
Školský rok:	2023/2024
Názov témy:	STROJOVÉ ŠITIE
Zadanie:	<ul style="list-style-type: none">a) Vymenujte druha šijacích strojov podľa niektorých kritérií (počtu ihiel, podľa podávania, podľa spôsobu šitia. . .);b) Vymenujte najpoužívanejšie strojové stehy;c) Charakterizujte jednotlivé druhy stehy a ich využitie;d) Charakterizujte šev;e) Vymenujte druhy strojových švov;f) Popíšte jednotlivé druhy strojových švov a ich využitie;g) Píšte spôsob hodnotenia kvality strojového šitia;h) Vymenujte typy čiar a hrúbky používané vo výkresovej dokumentácii;
Učebné pomôcky:	výkres čalúnnického výrobku, zobrazenia stehov;

JEDNOTNÉ ZADANIE TEORETICKEJ ČASTI ZÁVEREČNEJ SKÚŠKY - Téma č. 7

Učebný odbor:	3370 H čalúnnik
Školský rok:	2023/2024
Názov témy:	SNÍMATEĽNÉ POŤAHY PRE ČALÚNNICKÉ VÝROBKY
Zadanie:	<ul style="list-style-type: none">a) Popíšte funkciu snímateľných poťahov;b) Charakterizujte vlastnosti materiálov pre snímateľne poťahy;c) Vymenujte pomocné materiály, ktoré sa využívajú pri tvorbe snímateľných poťahov;d) Vymenujte jednoduché výrobky so snímateľnými poťahmi;e) Charakterizujte dva možné spôsoby tvorby snímateľných poťahov na jednoduché výrobky;f) Popíšte spôsob tvorby snímateľného poťahu na pevné čalúnenie jednoduchého výrobku;g) Popíšte konštrukciu matraca na sedačku so snímateľným poťahom;h) Vysvetlite výhody a nevýhody snímateľných poťahov;
Učebné pomôcky:	model matraca;

JEDNOTNÉ ZADANIE TEORETICKEJ ČASTI ZÁVEREČNEJ SKÚŠKY - Téma č. 8

Učebný odbor:	3370 H čalúnnik
Školský rok:	2023/2024
Názov témy:	ČALÚNENIE STOLIČIEK
Zadanie:	<ul style="list-style-type: none">a) Popíšte spôsoby akým sa čalúnia stoličky;b) Popíšte materiály, ktoré tvoria základ čalúnenia stoličiek;c) Popíšte plniace materiály používané pre čalúnenie stoličiek;d) Popíšte spôsob prípravy padosky pre čalúnenie stoličky;e) Popíšte spôsoby uchytenia sedadla na kostru stoličky;f) Popíšte spôsob prípravy poťahového materiálu na sedadlo stoličky;g) Popíšte spôsob uchytenia poťahovej látky a dokončenia sedadla stoličky;h) Vysvetlite konštrukciu nízkeho čalúnenia sedadla rezanej stoličky;
Učebné pomôcky:	model stoličky;

JEDNOTNÉ ZADANIE TEORETICKEJ ČASTI ZÁVEREČNEJ SKÚŠKY - Téma č. 9

Učebný odbor:	3370 H čalúnnik
Školský rok:	2023/2024
Názov témy:	ČALÚNENIE ĽAHKÝCH KRESIEL
Zadanie:	<ul style="list-style-type: none">a) Charakterizujte ľahké kreslá;b) Charakterizujte dve možné riešenia čalúnenia ľahkých kresiel;c) Popíšte kostry ľahkých kresiel;d) Popíšte nosné prvky čalúnenia ľahkých kresiel;e) Popíšte spôsob prípravy kostry pre čalúnenie kresla;f) Popíšte materiály, ktoré tvoria základ čalúnenia sedadla a operadla ľahkého kresla;g) Popíšte zloženia výplne čalúnenia sedadla ľahkého kresla;h) Popíšte postup tvorby čalúnenia ľahkého kresla;
Učebné pomôcky:	vzorky vlnitých pružín, vzorky popruhov;

JEDNOTNÉ ZADANIE TEORETICKEJ ČASTI ZÁVEREČNEJ SKÚŠKY – Téma č. 10

Učebný odbor:	3370 H čalúnnik
Školský rok:	2023/2024
Názov témy:	ČALÚNENIE LEŽADIEL
Zadanie:	<ul style="list-style-type: none">a) Charakterizujte ležadlá;b) Charakterizujte stručne čalúnenie ležadiel;c) Charakterizujte nosný podklad čalúnenia ležadiel;d) Popíšte zoženie čalúnenia ležadla;e) Popíšte plniace materiály, ktoré tvoria čalúnenie ležadla;f) Popíšte spôsob spájania jednotlivých vrstiev čalúnenia;g) Popíšte spôsob dokončenia čalúnenia ležadla;h) Charakterizujte penové tvarovacie materiály;
Učebné pomôcky:	vzorky lamiel, vzorky penových materiálov;

JEDNOTNÉ ZADANIE TEORETICKEJ ČASTI ZÁVEREČNEJ SKÚŠKY – Téma č. 11

Učebný odbor:	3370 H čalúnnik
Školský rok:	2023/2024
Názov témy:	ZHOTOVOVANIE MATRACOV S PRUŽINOVÝMI KOSTRAMI
Zadanie:	<ul style="list-style-type: none">a) Popíšte akú podobu môžu mať matrace;b) Popíšte v akých formách môže byť pružinová kostra matraca;c) Popíšte postup prípravy kostry pre čalúnenie matraca;d) Vymenujte vrstvy čalúnenia matraca s pružinovou kostrou;e) Popíšte spôsob úpravy bokov matraca s pružinovou kostrou;f) Popíšte spôsob dokončenia čalúnenia matraca s pružinovou kostrou;g) Popíšte spôsoby uzatvorenia čalúnenia matracov;h) Charakterizujte izolačné materiály;
Učebné pomôcky:	model matraca, vzorky izolačných materiálov;

JEDNOTNÉ ZADANIE TEORETICKEJ ČASTI ZÁVEREČNEJ SKÚŠKY – Téma č. 12

Učebný odbor:	3370 H čalúnnik
Školský rok:	2023/2024
Názov témy:	ZHOTOVOVANIE MATRACOV BEZ PRUŽÍNOVÝCH KOSTIER
Zadanie:	<ul style="list-style-type: none">a) Charakterizujte matrace bez pružinových kostier;b) Popíšte zloženie matracov z novodobých materiálov;c) Popíšte zloženie matracov z tradičných materiálov;d) Popíšte aké podoby môžu mať matrace;e) Popíšte postup výroby matraca z moderných materiálov;f) Charakterizujte poťahové materiály používané pre čalúnenie matracov;g) Charakterizujte pojem ergonómia;h) Charakterizujte základné parametre ľudského tela, ktoré sú dôležité pre dimenzovanie sedacieho a lôžkového nábytku;
Učebné pomôcky:	vzorky matracov, vzorky poťahových materiálov;

JEDNOTNÉ ZADANIE TEORETICKEJ ČASTI ZÁVEREČNEJ SKÚŠKY – Téma č. 13

Učebný odbor:	3370 H čalúnnik
Školský rok:	2023/2024
Názov témy:	OPRAVA ČALÚNENÉHO NÁBVTKU
Zadanie:	<ul style="list-style-type: none">a) Popíšte spôsoby vzniku opotrebovania čalúneného nábytku;b) Popíšte v čom spočíva opotrebovanie čalúneného nábytku;c) Charakterizujte čo je účelom opravy čalúneného nábytku;d) Popíšte základné kroky postupu opravy čalúneného nábytku;e) Charakterizujte údržbu čalúneného nábytku a jej účel;f) Vymenujte niektoré základné zásady údržby čalúneného nábytku;g) Vysvetlite pojem základné pohľady vo výkresovej dokumentácii;h) Vysvetlite pojem rezov vo výkresovej dokumentácii;i) Vysvetlite pojem detail vo výkresovej dokumentácii;
Učebné pomôcky:	konštrukčný výkres;

JEDNOTNÉ ZADANIE TEORETICKEJ ČASTI ZÁVEREČNEJ SKÚŠKY - Téma č. 14

Učebný odbor:	3370 H čalúnnik
Školský rok:	2023/2024
Názov témy:	ČALÚNENIE SEDADIEL S PRUŽIACIMI ROŠTAMI
Zadanie:	<ul style="list-style-type: none">a) Vymenujte prvky používané pre podklad čalúnenie sedadiel;b) Popíšte spôsob uchytávania vlnitých pružín;c) Popíšte skladbu čalúnenia sedadla s pružiacimi prvkami;d) Charakterizujte kypriace materiály;e) Vymenujte druhy popruhov používaných v čalúnnickej výrobe;f) Popíšte základné princípy popruhovania;g) Načrtnite V reze základne vrstvy čalúnenia u jednoduchého kresla;h) Popíšte z akého druhu materiálu sú zhotovené pružiny;
Učebné pomôcky:	vzorka vlnitej pružiny, vzorky popruhov;

JEDNOTNÉ ZADANIE TEORETICKEJ ČASTI ZÁVEREČNEJ SKÚŠKY – Téma č. 15

Učebný odbor:	3370 H čalúnnik
Školský rok:	2023/2024
Názov témy:	ČALÚNENIE SEDADIEL S VOĽNÝMI VANKÚŠMI
Zadanie:	<ul style="list-style-type: none">a) Vymenujte druhy voľných vankúšov;b) Charakterizujte jednotlivé druhy voľných vankúšov a ich využitie;c) Vymenujte jednotlivé druhy sedadlových vankúšov bez pružinovej kostry;d) Popíšte postup výroby jedného vybraného druhu sedadlového vankúša bez pružinovej kostry;e) Charakterizujte tvarovacie materiály;f) Vymenujte jednotlivé druhy tvarovacích materiálov;g) Popíšte spôsob delenia penových tvarovacích materiálov;h) Vymenujte strojové zariadenia na delenie penových materiálov;
Učebné pomôcky:	vzorka vankúša, vzorky tvarovacích materiálov;

JEDNOTNÉ ZADANIE TEORETICKEJ ČASTI ZÁVEREČNEJ SKÚŠKY - Téma č. 16

Učebný odbor:	3370 H čalúnnik
Školský rok:	2023/2024
Názov témy:	ČALÚNENIE OPERADIEL
Zadanie:	<ul style="list-style-type: none">a) Charakterizujte operadlo sedacieho nábytku;b) Popíšte možnosti riešenia základu čalúnenia operadla;c) Popíšte tvorbu čalúnenia operadla;d) Popíšte uzatvorenie zadnej časti operadla;e) Popíšte spôsob upevňovača popruhov;f) Charakterizujte pojem bedrová opierka;g) Vysvetlite aké čalúnenie použijete pre operadlo rezanej stoličky;h) Popíšte konštrukciu upevnenia daného čalúnenia operadla stoličky;
Učebné pomôcky:	model čalúneného kresla;

JEDNOTNÉ ZADANIE TEORETICKEJ ČASTI ZÁVEREČNEJ SKÚŠKY – Téma č. 17

Učebný odbor:	3370 H čalúnnik
Školský rok:	2023/2024
Názov témy:	KONTROLA KVALITY A BALENIE HOTOVÝCH VÝROBKOV
Zadanie:	<ul style="list-style-type: none">a) Charakterizujte kontrolu kvality;b) Popíšte, kedy sa koná kontrola kvality v čalúnnickej výrobe;c) Popíšte, aké základné charakteristiky sa kontrolujú pri kontrole kvality čalúnného výrobku;d) Popíšte spôsob vykonania kontroly pre jednotlivé kontrolované vlastnosti;e) Charakterizujte balenie výrobku;f) Popíšte spôsob balenia čalúnných výrobkov;g) Vymenujte materiály požúvané na balenie čalúnných výrobkov;h) Pomenujte do akej skupiny materiálov patria baliace materiály;
Učebné pomôcky:	vzorky baliacich materiálov;

JEDNOTNÉ ZADANIE TEORETICKEJ ČASTI ZÁVEREČNEJ SKÚŠKY – Téma č. 18

Učebný odbor:	3370 H čalúnnik
Školský rok:	2023/2024
Názov témy:	POVRCHOVÁ ÚPRAVA ČALÚNENÝCH VÝROBKOV
Zadanie:	<ul style="list-style-type: none">a) Charakterizujte povrchovú úpravu čalúnenia;b) Popíšte spôsob povrchovej úpravy dekoračnými šnúrami;c) Popíšte spôsob povrchovej úpravy čalúnenia paspulkami;d) Popíšte využitie ozdobných klincov pri čalúnení;e) Popíšte spôsob povrchovej úpravy prešívaním;f) Popíšte spôsob rozdelenia plôch vťahovaním;g) Vymenujte druhy nití používané v čalúnnickej výrobe;h) Popíšte označovanie nití na návine;
Učebné pomôcky:	vzorky ozdobných klincov, vzorky dekoračných šnúr;

JEDNOTNÉ ZADANIE TEORETICKEJ ČASTI ZÁVEREČNEJ SKÚŠKY – Téma č. 19

Učebný odbor:	3370 H čalúnnik
Školský rok:	2023/2024
Názov témy:	NOSNÉ KOSTRY, PODNOŽE A KOVANIA
Zadanie:	<ul style="list-style-type: none">a) Charakterizujte kostry čalúneného nábytku;b) Charakterizujte podnože čalúneného nábytku;c) Charakterizujte kovanie čalúneného nábytku;d) Popíšte druhy kostier pre čalúnený nábytok z hľadiska použitého materiálu;e) Popíšte spôsoby spájania jednotlivých druhov kostier;f) Uveďte príklad použitia podnože pri čalúnených výrobkoch;g) Vymenujte niektoré druhy kovania používané v čalúnenom nábytku;h) Charakterizujte vyklápacie a vysúvacie systém;
Učebné pomôcky:	vzorky kovaní;

JEDNOTNÉ ZADANIE TEORETICKEJ ČASTI ZÁVEREČNEJ SKÚŠKY - Téma č. 20

Učebný odbor:	3370 H čalúnnik
Školský rok:	2023/2024
Názov témy:	SPÁJANIE ČALÚNNICKÝCH MATERIÁLOV
Zadanie:	<ul style="list-style-type: none">a) Charakterizujte lepenie;b) Vymenujte možnosti lepenia čalúnnických materiálov vo výrobe;c) Vymenujte lepidlá využívané v čalúnnickej výrobe;d) Charakterizujte ručné pribíjanie;e) Vymenujte konštrukčné uzly, kde sa používa ručné pribíjanie;f) Charakterizujte sponkovanie;g) Vymenujte konštrukčné uzly kde sa používa sponkovanie v čalúnnickej výrobe;h) Vymenujte druhy sponkovacích zariadení;
Učebné pomôcky:	vzorky sponiek, sponkovače;

JEDNOTNÉ ZADANIE TEORETICKEJ ČASTI ZÁVEREČNEJ SKÚŠKY - Téma č. 21

Učebný odbor:	3370 H čalúnnik
Školský rok:	2023/2024
Názov témy:	STROJOVÉ SPRACOVANIE MATERIÁLOV
Zadanie:	<ul style="list-style-type: none">a) Popíšte spôsoby strojového delenia penových materiálov v čalúnnickej výrobe;b) Popíšte spôsoby delenia poťahových materiálov;c) Vymenujte druhy šijacích strojov používaných v čalúnnickej výrobe;d) Vymenujte druhy sponkovacích pištolí ktoré sa používajú v čalúnnickej výrobe;e) Popíšte na akom princípe pracuje stroj na rozvoľňovanie a drevenie materiálu;f) Charakterizujte druhy poťahových materiálov používaných na čalúnenie nábytku;g) Vymenujte druhy stehov používaných pre strojové šitie;h) Vymenujte základné zásady BOZP pri práci v čalúnnickej dielni;
Učebné pomôcky:	sponkovače, vzorky stehov;

JEDNOTNÉ ZADANIE TEORETICKEJ ČASTI ZÁVEREČNEJ SKÚŠKY - Téma č. 22

Učebný odbor:	3370 H čalúnnik
Školský rok:	2023/2024
Názov témy:	TECHNICKÁ PRÍPRAVA VÝROBY
Zadanie:	<ul style="list-style-type: none">a) Charakterizujte pojem technická príprava výroby;b) Vymenujte tri fázy TPV;c) Vymenujte časti technickej dokumentácie;d) Charakterizujte technologickú prípravu výroby;e) Charakterizujte ekonomickú prípravu;f) Vymenujte druhy technických výkresov;g) Popíšte stroje na rozvolňovanie a drvenie materiálu;h) Popíšte spôsob regenerácie penových materiálov;
Učebné pomôcky:	schéma stroja na rozvolňovanie, vzorky materiálov;

JEDNOTNÉ ZADANIE TEORETICKEJ ČASTI ZÁVEREČNEJ SKÚŠKY – Téma č. 23

Učebný odbor:	3370 H čalúnnik
Školský rok:	2023/2024
Názov témy:	SKLADOVANIE PREPRAVA A EXPEDÍCIA
Zadanie:	<ul style="list-style-type: none">a) Popíšte spôsoby skladovania čalúnnických výrobkov;b) Charakterizujte expedíciu;c) Popíšte druhy zariadení a mechanizačných prostriedkov, používaných v skladoch;d) Aké kritériá musí spĺňať sklad pre čalúnnické výrobky;e) Určte do akého majetku patria čalúnnické výrobky;f) Vysvetlite rozdiel medzi polovýrobkom, výrobkom a tovarom;g) Navrhňte druh skladu na uloženie čalúnnických výrobkov;h) Vysvetlite funkciu skladovania;
Učebné pomôcky:	prospekty skladovacích zariadení;

JEDNOTNÉ ZADANIE TEORETICKEJ ČASTI ZÁVEREČNEJ SKÚŠKY – Téma č. 24

Učebný odbor:	3370 H čalúnnik
Školský rok:	2023/2024
Názov témy:	JEDNODUCHÉ DEKORAČNÉ VÝROBKY
Zadanie:	<ul style="list-style-type: none">a) Charakterizujte zatemňovacie a zacloňovacie zariadenia;b) Charakterizujte rolety;c) Charakterizujte záclony a závesy;d) Charakterizujte účastníkov pracovnoprávných vzťahov;e) Opíšte založenie a vznik pracovného pomeru;f) Vymenujte podstatné a ďalšie náležitosti pracovnej zmluvy;g) Uveďte dĺžku skúšobnej doby podľa zákonníka práce;h) Uveďte možnosti skončenia pracovného pomeru;
Učebné pomôcky:	Zákonník práce;

JEDNOTNÉ ZADANIE TEORETICKEJ ČASTI ZÁVEREČNEJ SKÚŠKY - Téma č. 25

Učebný odbor:	3370 H čalúnnik
Školský rok:	2023/2024
Názov témy:	TECHNICKÉ TEXTILNÉ MATERIÁLY
Zadanie:	<ul style="list-style-type: none">a) Charakterizujte technické textilné materiály;b) Popíšte použitie technických textilných materiálov;c) Charakterizujte separačné materiály;d) Popíšte materiály používané na začisťovanie výrobkov;e) Charakterizujte pojem výroba;f) Určte vstupné faktory pri čalúnenom sedadle;g) Určte výstupné faktory pri čalúnenom sedadle;h) Určte kedy je čalúnené sedadlo výrobok a kedy tovar;
Učebné pomôcky:	vzorky materiálov;