

**JEDNOTNÉ ZADANIE ZÁVEREČNEJ SKÚŠKY
PRE ŠKOLSKÝ ROK 2023/2024
Učebný odbor 3684 H strechár**

Republiková únia zamestnávateľov je členom:

Republiková únia zamestnávateľov (ďalej len „RÚZ“) ako profesijná organizácia podľa § 28 ods. 2 písm. c) Zákona č. 61/2015 Z. z. o odbornom vzdelávaní a príprave v znení neskorších predpisov **vydáva jednotné zadania pre záverečné skúšky v učebnom odbore 3684 H strechár**, ktoré sú spracované v súlade s § 18 a § 19 vyhlášky č. 224/2022 Z. z. o strednej škole.

Jednotné zadanie záverečnej skúšky obsahuje :

- Jednotnú formu zadania pre praktickú časť záverečnej skúšky
- Jednotnú formu zadania pre teoretickú časť záverečnej skúšky

Kontaktná osoba v RÚZ		
Meno a priezvisko	Pracovné zaradenie	Kontakt
Ing. Miroslava Čižmárová, PhD.	expert RÚZ pre sektor - stavebníctvo	cizmarova@ruzsr.sk

Republiková únia zamestnávateľov je členom:

1. Praktická časť záverečnej skúšky

- (1) V praktickej časti záverečnej skúšky sa overuje úroveň osvojených zručností a spôsobilostí žiaka a jeho schopnosť využiť získané teoretické poznatky a vedomosti pri riešení konkrétnych praktických úloh komplexného charakteru vo vyžrebovanej téme.
- (2) Žiak v praktickej časti záverečnej skúšky preukazuje, že je spôsobilý pracovnú úlohu analyzovať, zaobstarať informácie, vyhodnotiť a aplikovať vhodný postup spracovania úloh. Určuje si čiastkové úlohy a zostavuje podklady k spracovaniu úlohy. Žiak preukazuje schopnosť zdokumentovať a otestovať funkčnosť a bezpečnosť produktu. Žiak počas celého procesu dodržiava technické normy a pravidlá BOZP a PO. Poslednou fázou je odovzdanie výsledkov práce, poskytovanie odborných informácií, môže zostavovať preberací protokol, zhodnotenie a zdokumentovanie výsledkov práce.
- (3) Organizácia praktickej časti záverečnej skúšky:
 - Téma praktickej časti záverečnej skúšky je komplexného charakteru so zameraním na **„vyhotovenie jednoduchého typu strešnej konštrukcie“**.
 - Skúška trvá 12 hodín (1h = 60 min), v jednom vyučovacom dni najviac 8 hodín. Na začiatku skúšky je čas určený na prípravu pracoviska a v priebehu skúšky je prestávka. Rozsah času na prípravu a rozsah prestávky určí škola v organizačných pokynoch záverečnej skúšky, v systéme duálneho vzdelávania po dohode so zamestnávateľom. Rozsah prípravy a prestávky sa nezapočítava do celkovej dĺžky skúšky.
 - Čas trvania záverečnej skúšky pre žiakov so zdravotným znevýhodnením možno so súhlasom predsedu skúšobnej komisie pre záverečnú skúšku primerane predĺžiť.
 - Praktická časť záverečnej skúšky sa vykonáva ako individuálna alebo ako skupinová.
 - Pred začiatkom záverečnej skúšky sa žiaci tri po sebe idúce vyučovacie dni nezúčastňujú na vyučovaní. Tieto dni sú určené na prípravu žiakov na skúšku.
 - Na praktickej časti záverečnej skúšky možno používať len učebné pomôcky uvedené v zadaní.
 - Praktická časť záverečnej skúšky sa môže konať v dielni školy, na pracovisku zamestnávateľa alebo na pracovisku praktického vyučovania.
 - Priebeh praktickej časti záverečnej skúšky je verejný. Ak sa praktická časť záverečnej skúšky koná na pracovisku zamestnávateľa alebo pracovisku praktického vyučovania, priebeh záverečnej skúšky môže byť na žiadosť zamestnávateľa neverejný.
 - Hodnotenie praktickej časti skúšky sa rozdeľuje na 3 časti:
 - príprava a plánovanie – 20 %;
 - realizácia pracovnej činnosti – 60 %;
 - riadenie kvality, dodržiavanie BOZP – 20 %.

- (4) Žiak v praktickej časti záverečnej skúšky preukazuje, že je spôsobilý:
- vyžrebovanú tému analyzovať, zaobstarať si informácie a vyhodnotiť ich;
 - vybrať postup spracovania úloh z technologického, hospodárneho, bezpečnostného a ekologického hľadiska,
 - napláňovať fázy realizácie úlohy, určiť čiastkové úlohy, zostaviť podklady k plánovaniu spracovania úlohy,
 - zohľadniť danosti zariadení a miesta realizácie úloh,
 - zdokumentovať a otestovať funkčnosť a bezpečnosť produktu,
 - dodržiavať technické a iné normy a štandardy kvality a bezpečnosti systému ako aj systematicky vyhľadávať chyby v procesoch a tieto odstraňovať,
 - odovzdať výsledok práce, poskytnúť odborné informácie, zostaviť preberací protokol, zhodnotiť a zdokumentovať výsledky práce.
- (5) Téma praktickej časti záverečnej skúšky sa má rozložiť na pracovné úlohy vrátane pracovného plánu, bezpečnostných opatrení a na ochranu bezpečnosti a zdravia pri práci, na opatrenia na ochranu životného prostredia a na kontrolu a riadenie kvality.
- (6) Jednotlivé pracovné úlohy musia byť pri realizácii praktickej časti záverečnej skúšky ručne alebo počítačovo zaznamenané. Skúšobná komisia môže dať skúšanému žiakovi pri zadaní úlohy k dispozícii príslušné podklady pre praktickú časť záverečnej skúšky ako aj pre evidenciu jednotlivých činností, meraní a pod.
- (7) V rámci praktickej časti záverečnej skúšky musia byť preukázané predovšetkým nasledovné zručnosti:
- príprava pracovného náradia, použitých pracovných pomôcok a zariadení;
 - príprava materiálov;
 - realizácia prác;
 - riadenie a kontrola kvality;
 - ukončenie pracovného procesu a iné.
- (8) Na hodnotenie praktickej časti záverečnej skúšky sú smerodajné všeobecné kritériá hodnotenia vzdelávacích výstupov:
- pochopenie úlohy;
 - analýza úlohy;
 - voľba postupu;
 - voľba a použitie pomôcok, špeciálnych zariadení, prístrojov a materiálov;
 - organizácia práce;
 - dodržiavanie noriem, hygieny a pravidiel bezpečnosti práce;
 - ochrana životného prostredia;
 - výsledok práce.
- (9) V rámci jednotného zadania praktickej časti záverečnej skúšky v učebnom odbore 3684 H strechár sú určené dve témy, z ktorých si škola, resp. zamestnávateľ môže vybrať na realizáciu záverečných skúšok jednu alebo

obe témy, pričom vo vybranej téme si môže vytvoriť podľa potreby viacero variantov, z ktorých si žiaci žrebujú konkrétne zadanie.

Republiková únia zamestnávateľov je členom:

JEDNOTNÉ ZADANIE PRAKTICKEJ ČASTI ZÁVEREČNEJ SKÚŠKY - Zoznam tém

Učebný odbor:	3684 H strechár
Školský rok:	2023/2024
Téma č. 1	MONTÁŽ STREŠNEJ KRYTINY A KLAMPIARSKYCH VÝROBKOV;
Téma č. 2	OSADENIE STREŠNÉHO OKNA – MONTÁŽ STREŠNÉHO OKNA VELUX DO ŠIKMEJ STRECHY;

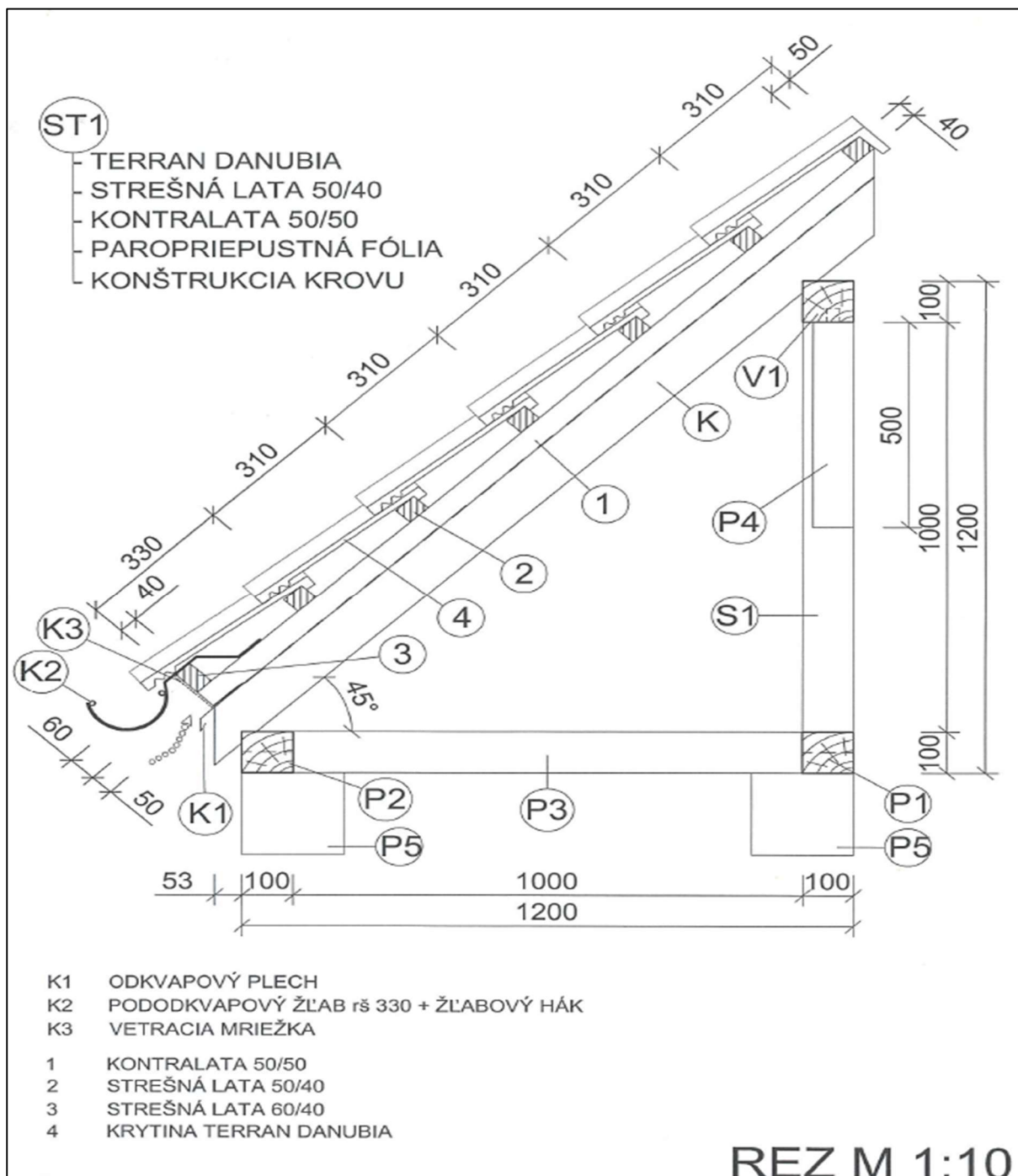
Republiková únia zamestnávateľov je členom:

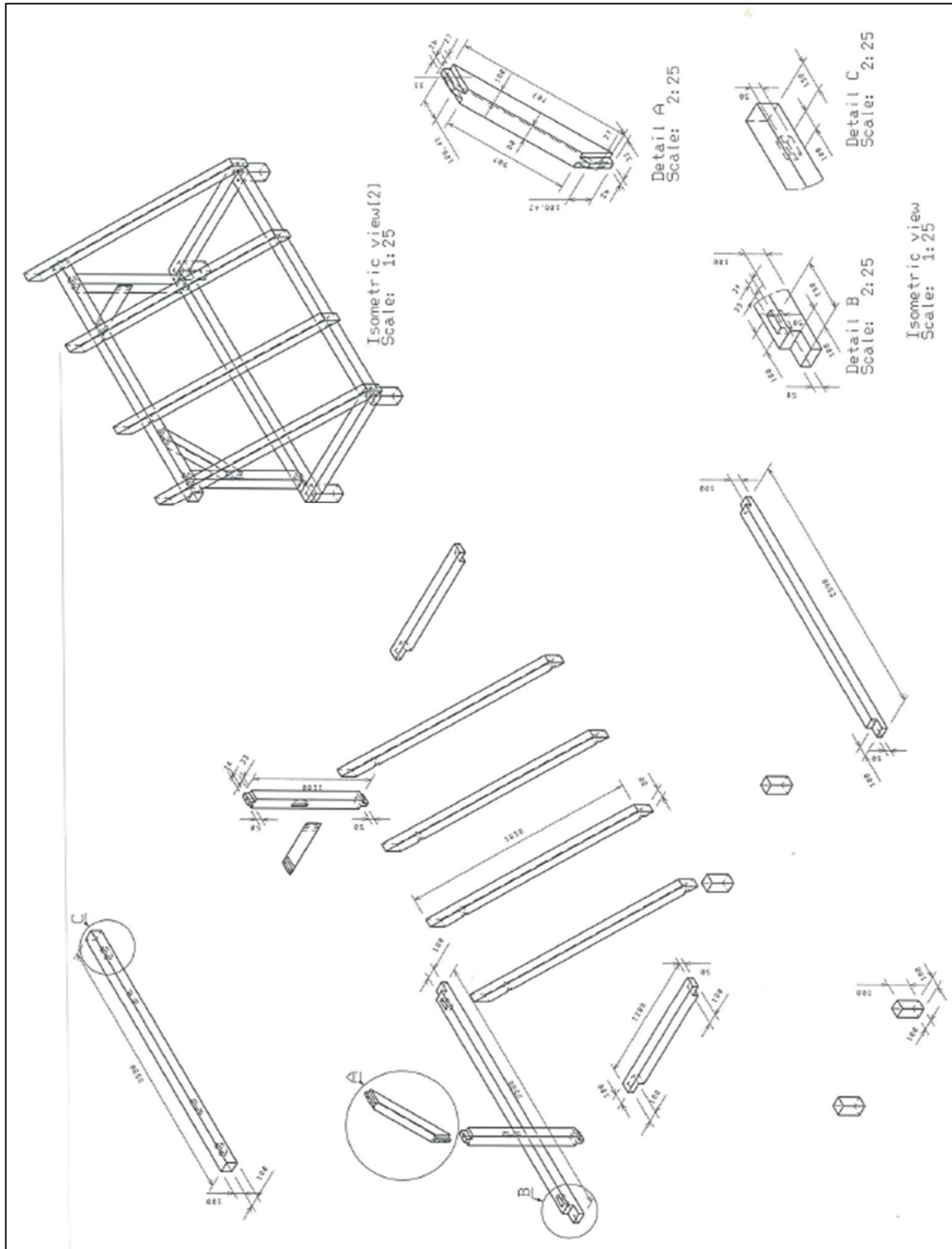
JEDNOTNÉ ZADANIE PRAKTICKEJ ČASTI ZÁVEREČNEJ SKÚŠKY – Téma č. 1

Učebný odbor:	3684 H strechár
Školský rok:	2023/2024
Názov témy:	MONTÁŽ STREŠNEJ KRYTINY A KLAMPIARSKYCH VÝROBKOV
Zadanie úloh:	<ol style="list-style-type: none"> 1. Pozorne si prečítajte predloženú výkresovú dokumentáciu (Príloha č. 1); 2. Vypočítajte spotrebu jednotlivého materiálu s rezervou 5%; 3. Pripravte si vhodné náradie, nástroje a pracovné pomôcky; 4. Vykonajte výrobu a montáž drevenej konštrukcie; 5. Vykonajte montáž klampiarskych výrobkov; 6. Vykonajte montáž strešnej skladanej krytiny na pripravený podklad; 7. Riešte detaily uvedenej strechy.
Pokyny:	<ul style="list-style-type: none"> - Dbajte na dodržiavanie predpisov BOZP, pri práci používajte pridelené osobné ochranné pracovné prostriedky, dodržiavajte hygienu práce a čistotu na pracovisku; - Dodržujte vnútorný a prevádzkový poriadok pracoviska; - Pozorne si prečítajte zadanie; - Navrhňte pracovný postup a zapíšte do tabuľky (Príloha č. 3); - Dodržujte technologickú disciplínu; - Na pridelenom pracovisku pracujte ako samostatná osoba alebo v spolupráci; - Pracujte s pridelenou dokumentáciou; - Predložte vyplnenú prílohu č. 3 a ukončenú prácu na kontrolu skúšobnej komisii.
Učebné pomôcky:	<ul style="list-style-type: none"> - pracovné pomôcky a náradie: meracie a rysovacie pomôcky, gumené kladivo, úzka podbijačka, kladivo, dláto, kladivková sponkovačka, vodováha; - spojovacie prostriedky: konštrukčné vruty, lepenkáče, sponky; - materiál: strešná krytina, podkladová vrstva, strešná fólia, klampiarske výrobky, od-kvapový systém; - elektrické náradie: AKU vŕtačka; - osobné ochranné pracovné prostriedky: pracovné rukavice, pracovná prilba, ochranné okuliare, pracovné oblečenie, pracovná obuv;

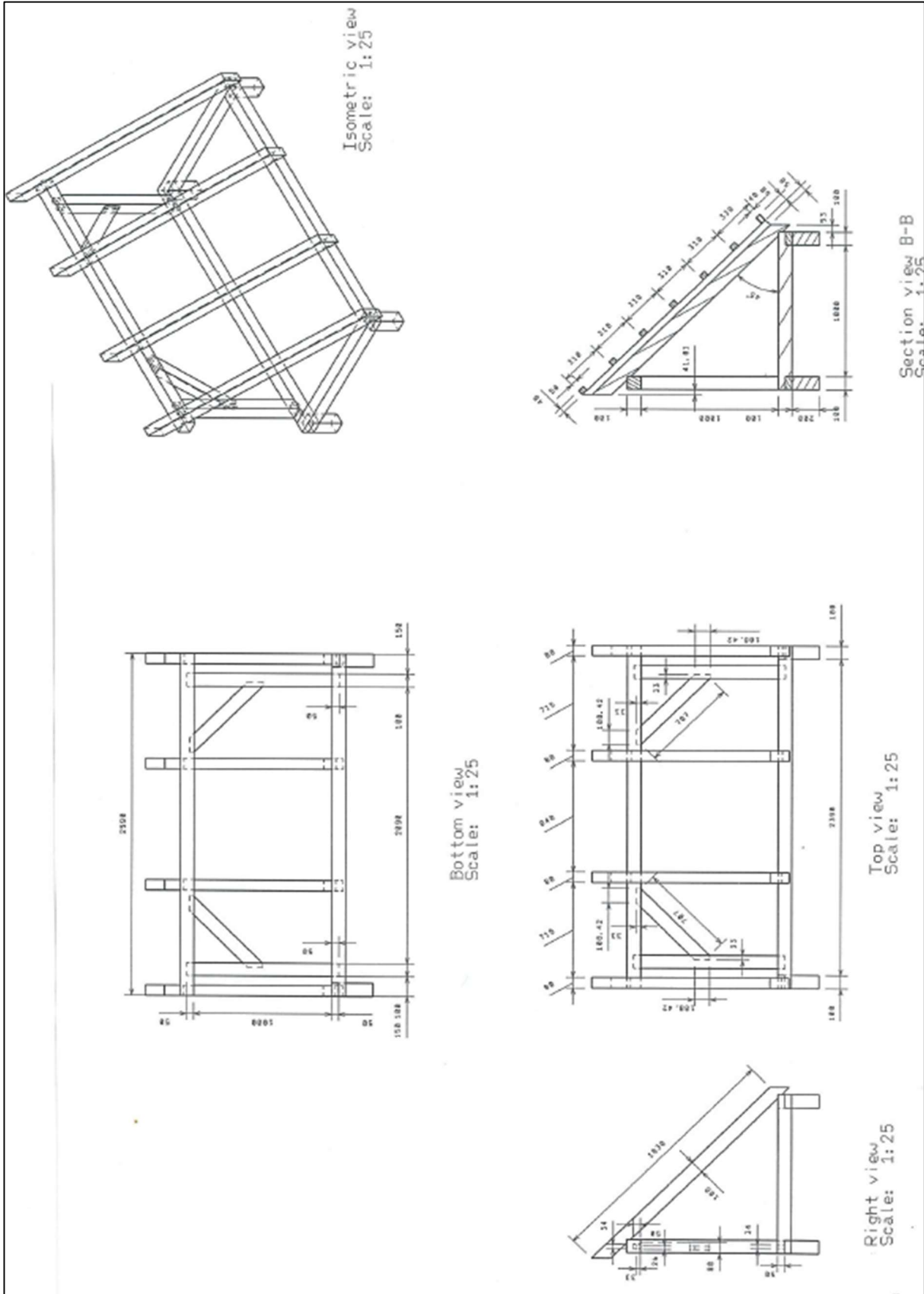
	<p>– výkresová dokumentácia a návod na použitie: zabezpečí škola, resp. zamestnávateľ, pozn. výkresová dokumentácia v zadaní sa dá použiť a môže slúžiť aj ako vzor pre školu a zamestnávateľa (určuje obtiažnosť výkresu pre konečný produkt).</p> <p>Prílohy:</p> <p>Príloha č. 1 - Výkresová dokumentácia k zadaniu úlohy – MONTÁŽ STREŠNEJ KRYTINY A KLAMPIARSKYCH VÝROBKOV;</p> <p>Príloha č. 3 - Návrh pracovného postupu;</p> <p>Príloha č. 4 - Vyhodnocovacia tabuľka.</p>
Materiálno-technické a priestorové zabezpečenie:	<p>Materiálno-technické a priestorové podmienky na skúšku zabezpečí škola, na pracovisku zamestnávateľa alebo na pracovisku praktického vyučovania zamestnávateľ.</p> <p>Skúška sa realizuje v priestoroch cvičnej dielne školy alebo v reálnych priestoroch stavby na pracovisku zamestnávateľa alebo pracovisku praktického vyučovania u zamestnávateľa.</p>

PRÍLOHA č. 1: VÝKRESOVÁ DOKUMENTÁCIA K ZADANIU ÚLOHY: MONTÁŽ STREŠNEJ KRYTINY A KLAMPIARSKÝCH VÝROBKOV





Republiková únia zamestnávateľov je členom:



JEDNOTNÉ ZADANIE PRAKTICKEJ ČASTI ZÁVEREČNEJ SKÚŠKY – Téma č. 2

Učebný odbor:	3684 H strechár
Školský rok:	2023/2024
Názov témy:	OSADENIE STREŠNÉHO OKNA – MONTÁŽ STREŠNÉHO OKNA VELUX DO ŠIKMEJ STRECHY
Zadanie úloh:	<ol style="list-style-type: none"> 1. Pozorne si prečítajte predloženú výkresovú dokumentáciu (Príloha č. 2); 2. Vypočítajte spotrebu materiálu s rezervou 5 %; 3. Pripravte pracovisko na montáž; 4. Pripravte náradie, nástroje a pomôcky potrebné v zmysle predloženej dokumentácie; 5. Rozmerajte a osadte jednotlivé prvky; 6. Vykonajte montáž strešného okna; 7. Vykonajte kontrolu kvality vykonanej práce.
Pokyny:	<ul style="list-style-type: none"> – Dbajte na dodržiavanie predpisov BOZP, pri práci používajte pridelené osobné ochranné pracovné prostriedky, dodržiavajte hygienu práce a čistotu na pracovisku; – Dodržujte vnútorný a prevádzkový poriadok pracoviska; – Pozorne si prečítajte zadanie; – Navrhňte pracovný postup a zapíšte do tabuľky (Príloha č. 3); – Dodržujte technologickú disciplínu; – Na pridelenom pracovisku pracujte ako samostatná osoba alebo v spolupráci; – Pracujte s pridelenou dokumentáciou; – Predložte vyplnenú prílohu č. 3 a ukončenú prácu na kontrolu skúšobnej komisii.
Učebné pomôcky:	<ul style="list-style-type: none"> – pracovné pomôcky a náradie: meracie pomôcky, vodováha, kliešte, tesárske kladivo, označovacia šnúra, tesárska ceruza, sponkovacie kladivo, nožnice na plech, pištoľ na tmel; – spojovacie prostriedky: skrutky, nity, klince, príponky, tmel, silikón, lepidlo, PUR pena; – materiál: strešné okno, tepelnoizolačný rám, hydroizolačná fólia, plechové prvky; – elektrické náradie: AKU vŕtačka, príklepová vŕtačka; – osobné ochranné pracovné prostriedky: pracovné rukavice, pracovná prilba, ochranné okuliare, pracovné oblečenie, pracovná obuv;

	<p>– výkresová dokumentácia a návod na použitie: zabezpečí škola, resp. zamestnávateľ, pozn. výkresová dokumentácia v zadaní sa dá použiť a môže slúžiť aj ako vzor pre školu a zamestnávateľa (určuje obtiažnosť výkresu pre konečný produkt).</p> <p>Prílohy: Príloha č. 2 - Výkresová dokumentácia k zadaniu úlohy – OSADENIE STREŠNÉHO OKNA; Príloha č. 3 - Návrh pracovného postupu; Príloha č. 4 - Vyhodnocovacia tabuľka.</p>
Materiálno-technické a priestorové zabezpečenie:	<p>Materiálno-technické a priestorové podmienky na skúšku zabezpečí škola, na pracovisku zamestnávateľa alebo na pracovisku praktického vyučovania zamestnávateľ.</p> <p>Skúška sa realizuje v priestoroch cvičnej dielne školy alebo v reálnych priestoroch stavby na pracovisku zamestnávateľa alebo pracovisku praktického vyučovania u zamestnávateľa.</p>

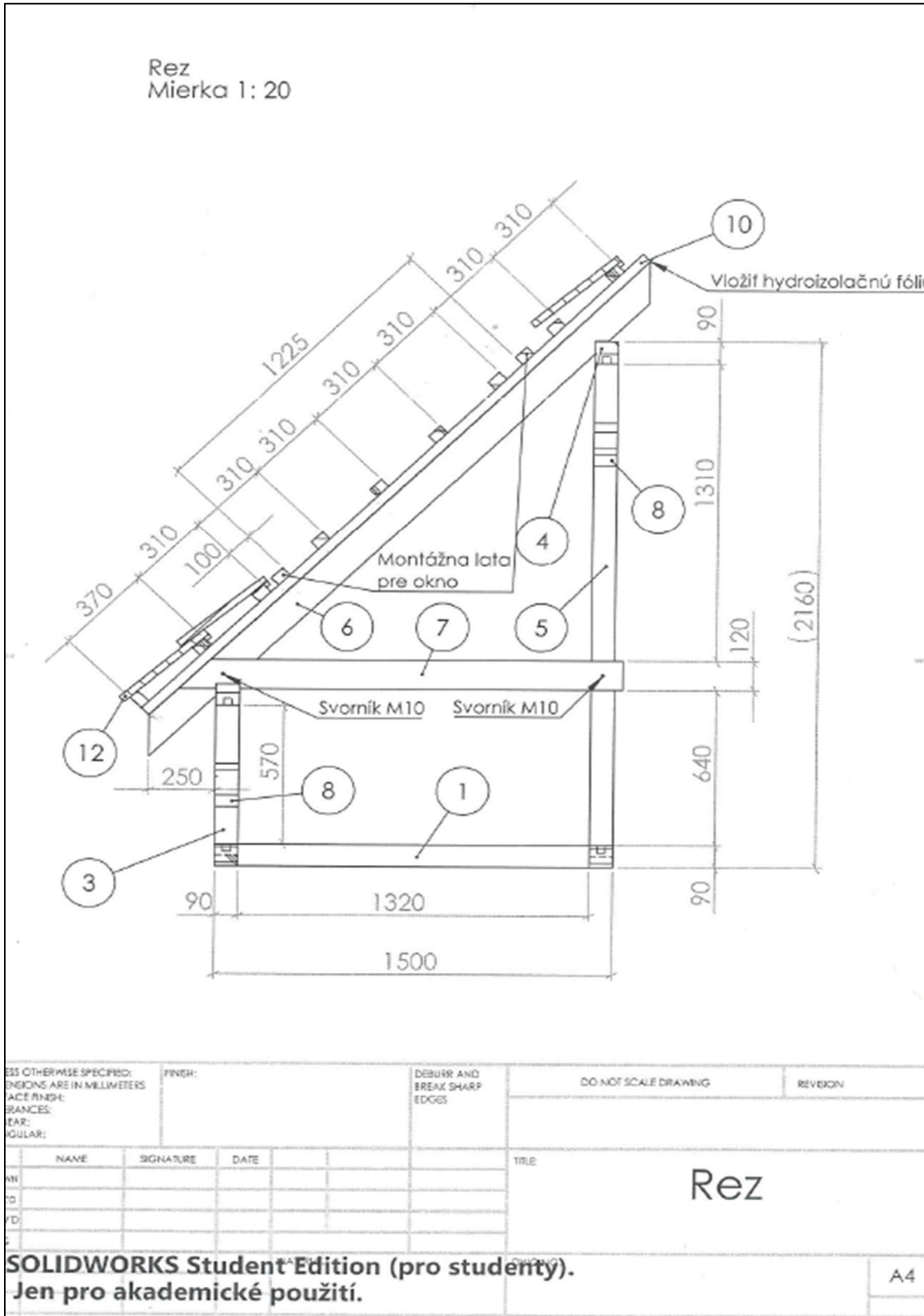
PRÍLOHA č. 2: VÝKRESOVÁ DOKUMENTÁCIA K ZADANIU ÚLOHY: OSADENIE STREŠNÉHO OKNA

3D Pohľad
M 1:20

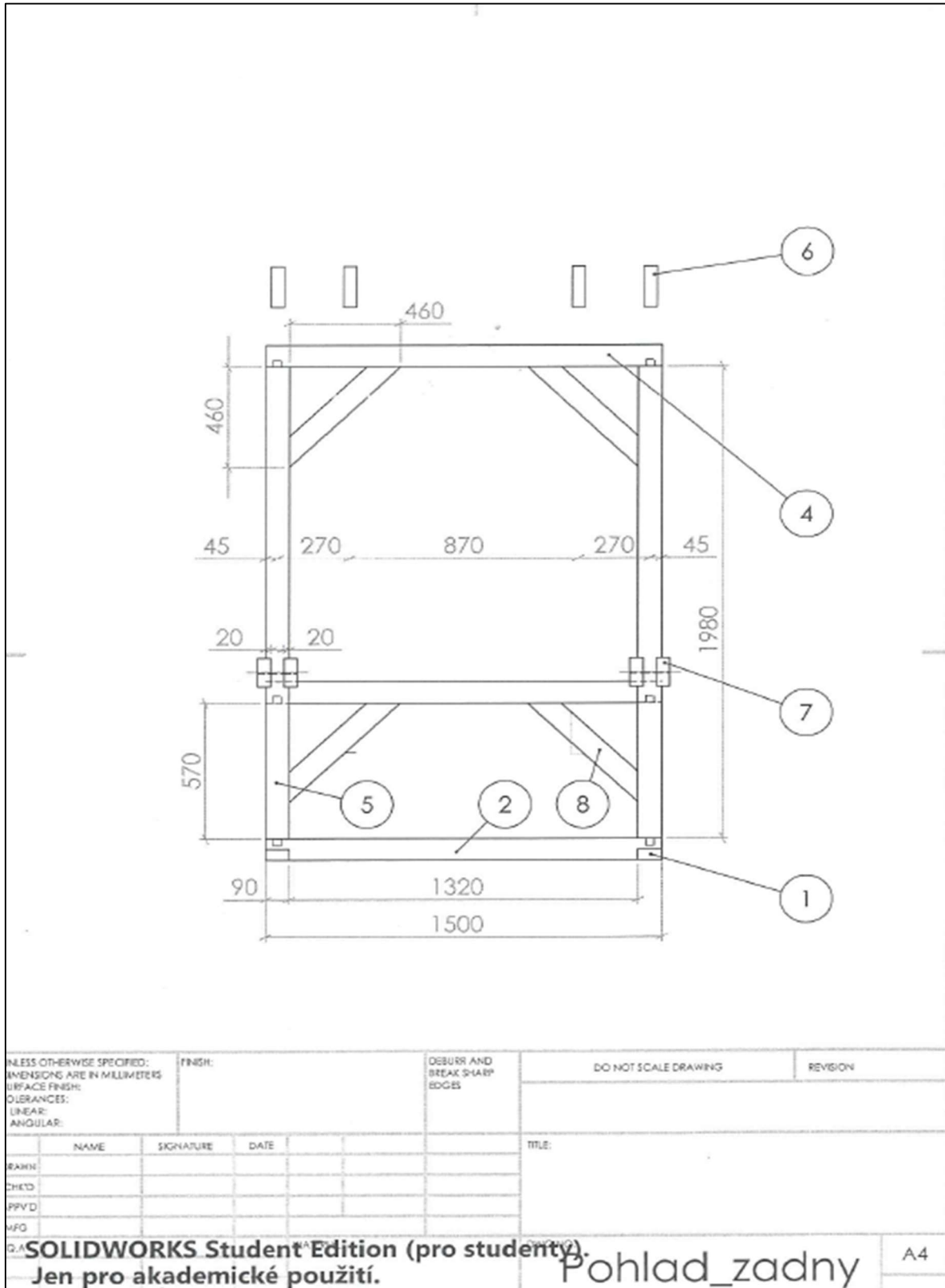
Pozícia	Názov	Popis	Množstvo
1	Práh_1	90x90x1500	2
2	Práh_2	90x90x1500	2
3	Stĺpik_1	90x90x630	2
4	Vaznica	90x90x1500	2
5	Stĺpik_2	90x90x2040	2
6	Krokva	120x50x2760	4
7	Klieslina	120x50x1670	4
8	Pašk	90x90x650	4
9	Kontralatá	60x40x2640	4
10	Lata	60x40	11
11	Skridla	Bramac Tegallí	20
12	Okno Velux	780x1180	1
13	Difúzna fólia		1

PREJEDENÉ ZDROJOM DIMENZIE ALE VÁLNOŠŤ IMPRINTY TYP LUKA ANGULAR	TYP MONTÁŽE DAT	ČÍSLO ALE MOUNTING BOARD TYP DATE
DOKM ČKFD MFYC IBC		

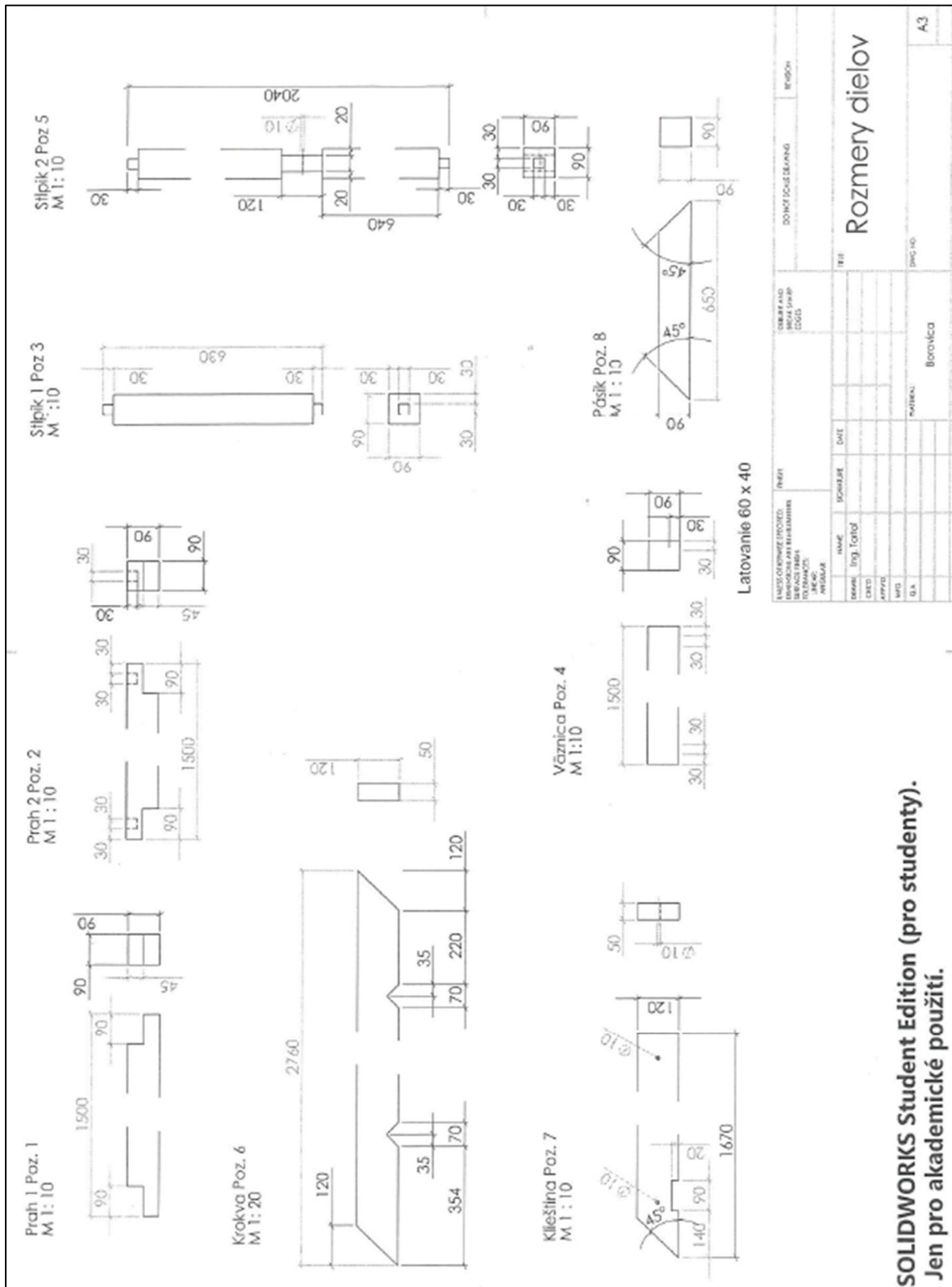
Republiková únia zamestnávateľov je členom:



Republiková únia zamestnávateľov je členom:



Republiková únia zamestnávateľov je členom:



Republiková únia zamestnávateľov je členom:

PRÍLOHA č. 3 – NÁVRH PRACOVNÉHO POSTUPU

Učebný odbor:	3684 H strechár	
Školský rok:	2023/2024	
Meno a priezvisko skúšaného žiaka:		
Názov témy:		
Pracovný postup		
Názov operácie	Typ pracovných pomôcok	Použitý materiál
Meno a priezvisko hodnotiteľov:	Hodnotenie:	Podpis:

Republiková únia zamestnávateľov je členom:

PRÍLOHA č. 4 – VYHODNOCOVACIA TABUĽKA

Učebný odbor:	3684 H strechár		
Školský rok:	2023/2024		
Meno a priezvisko skúšaného žiaka:			
Názov témy:			
Záznam o výsledkoch práce – indikátory kritérií hodnotenia			Počet získaných bodov
príprava a plánovanie max 20 bodov	Príprava pracovných pomôcok, náradia a zariadení		
	Príprava materiálov		
	Výpočet spotreby materiálu s rezervou 5 %		
realizácia pracovnej činnosti max 60 bodov	Vyhotovenie prípravných prác		
	Voľba správneho technologického postupu		
	Vyhotovenie dokončovacích prác		
	Ošetrovanie náradia a pomôcok po ukončení prác		
	Úprava, čistota pracoviska		

riadenie kvality, dodržiavanie BOZP max 20 bodov	Kvalita práce		
	Dodržiavanie predpísaných rozmerov/tolerancií		
	Estetické prevedenie výslednej práce		
	Dodržiavanie predpisov bezpečnosti pri práci		
	Likvidácia nepoužitého a odpadového materiálu		

Meno a priezvisko hodnotiteľov:	Hodnotenie:	Podpis:

Republiková únia zamestnávateľov je členom:

PRACOVNÝ HODNOTIACI LIST PRAKTICKEJ ČASTI ZÁVEREČNEJ SKÚŠKY

Učebný odbor:	3684 H strechár		
Školský rok:	2023/2024		
Meno a priezvisko žiaka:			
Názov témy:			
Predvedenie zadanej úlohy:	Max bodové hodnotenie	Priznané bodové hodnotenie	
	príprava a plánovanie – max 20 bodov		
	realizácia pracovnej činnosti – max 60 bodov		
	riadenie kvality, dodržiavanie BOZP – max 20 bodov		
Odpočet bodov:	<p>Za prekročenie časového limitu sa body odpočítavajú nasledovne:</p> <ul style="list-style-type: none"> - za každú začatú hodinu – odpočítať 5 bodov. <p>Za BOZP sa body odpočítavajú nasledovne:</p> <ul style="list-style-type: none"> - za drobné porušenie predpisov (napr. nevhodná obuv, ...) – odpočítať 5 bodov; - za závažnejšie porušenie predpisov (napr. poškodenie náradia, znehodnotenie materiálu, nepoužívanie ochranných pracovných pomôcok, ...) – odpočítať 10 bodov. 		
Celkové hodnotenie:	Dosiahnutý počet bodov	Známka	Slovné zhodnotenie
	100 – 90	1 - výborný	Výkon nadštandardne spĺňa požiadavky odbornej spôsobilosti.
	89 – 80	2 - chválitebný	Výkon spĺňa požiadavky odbornej spôsobilosti.
	79 – 70	3 - dobrý	Výkon všeobecne spĺňa požiadavky odbornej spôsobilosti.
	69 – 60	4 - dostatočný	Výkon vykazuje nedostatky. Ako celok dostatočne spĺňa požiadavky odbornej spôsobilosti.
	59 – 0	5 - nedostatočný	Výkon nespĺňa požiadavky odbornej spôsobilosti a absentujú základné vedomosti a zručnosti.
Hodnotenie praktickej časti záverečnej skúšky:	Celkový počet bodov: Výsledná známka: Podpis hodnotiteľa:		

2. Teoretická časť záverečnej skúšky

- (1) V teoretickej časti záverečnej skúšky sa overuje úroveň vedomostí žiaka vo vyžrebovanej téme.
- (2) Témy na teoretickú časť záverečnej skúšky sú záväzné pre všetky školy v učebnom odbore 3684 H stredár.
- (3) Na teoretickú časť záverečnej skúšky je určených 25 tém.
- (4) Teoretická časť záverečnej skúšky trvá najviac 15 minút. Príprava žiaka na teoretickú časť záverečnej skúšky trvá 15 minút až 30 minút.
- (5) Čas trvania záverečnej skúšky pre žiakov so zdravotným znevýhodnením možno so súhlasom predsedu skúšobnej komisie pre záverečnú skúšku primerane predĺžiť.
- (6) Priebeh teoretickej časti záverečnej skúšky je verejný.
- (7) Skúšajúci citlivo riadi rozhovor so žiakmi, kladie pomocné a stimulačné otázky, vyjadruje súhlas alebo nesúhlas s tvrdeniami žiaka, pričom ho vedie k tomu, aby svoje názory podopieral argumentami a využíval pri tom písomnú prípravu a tiež vlastné poznatky získané počas prípravy na záverečnú skúšku.
- (8) Na hodnotenie teoretickej časti záverečnej skúšky sú smerodajné nasledovné kritériá:
 - porozumenie téme;
 - správne používanie odbornej terminológie;
 - vecnosť a správnosť odpovede;
 - komplexnosť odpovede;
 - samostatnosť prejavu;
 - schopnosť praktickej aplikácie teoretických poznatkov.

PRACOVNÝ HODNOTIACI LIST TEORETICKEJ ČASTI ZÁVEREČNEJ SKÚŠKY

Učebný odbor:	3684 H strechár	
Školský rok:	2023/2024	
Meno a priezvisko žiaka:		
Názov témy:		
Záznam o výkone:	Zoznam výkonových kritérií	Slovné hodnotenie: zvládol žiak kritérium? áno = 2 body; čiastočne áno = 1 bod; nie = 0 bodov;
	1. porozumenie téme	
	2. správne používanie odbornej terminológie	
	3. vecnosť a správnosť odpovede	
	4. komplexnosť odpovede	
	5. samostatnosť prejavu	
	6. schopnosť praktickej aplikácie teoretických poznatkov	
	SUMÁR:	
Celkové hodnotenie:	Dosiahnutá úspešnosť (áno)	známka
	12 – 10	1 - výborný
	9 – 8	2 - chválitebný
	7 – 6	3 - dobrý
	5 – 4	4 - dostatočný
	3 - 0	5 - nedostatočný
Hodnotenie teoretickej časti záverečnej skúšky:	Celkový počet bodov: Výsledná známka: Podpis hodnotiteľa:	

JEDNOTNÉ ZADANIE TEORETICKEJ ČASTI ZÁVEREČNEJ SKÚŠKY - Zoznam tém

Učebný odbor:	3684 H strechár
Školský rok:	2023/2024
Zoznam tém teoretickej časti záverečnej skúšky:	<ol style="list-style-type: none">1 CHARAKTERISTIKA ŠIKMÝCH STRIECH;2 KRYTINY POUŽÍVANÉ V STAVEBNEJ PRAXI;3 VLASTNISTI NOSNÝCH STREŠNÝCH KONŠTRUKCIÍ;4 ZHOTOVENIE KROVU VÄZNICOVEJ SÚSTAVY;5 BETÓNOVÉ KRYTINY A ROZLATOVANIE STRIECH;6 MONTÁŽ BETÓNOVÝCH KRYTÍN NA ŠIKMÝCH STRECHÁCH;7 SKLADBA STREŠNÉHO PLÁŠŤA PRI ŠIKMÝCH STRECHÁCH;8 LEŠENIA A OCHRANNÉ KONŠTRUKCIE PRI PRÁČACH NA STRECHE;9 ODPADOVÉ RÚRY POUŽÍVANÉ NA ODVODNENIE STRECHY;10 MONTÁŽ SADROKARTÓNU;11 ŽĽABY A ICH ČASTI POUŽÍVANÉ NA ODVODNENIE STRECHY;12 LATOVANIE A DEBNENIE STRIECH;13 POKRÝVAČSKÉ PRÁCE NA STRECHÁCH;14 KERAMICKÉ MATERIÁLY A KRYTINY V STAVEBNÝCH KONŠTRUKCIÁCH;15 TECHNOLÓGIA UKLADANIA PLECHOVÝCH KRYTÍN;16 POVLAKOVÉ KRYTINY NA PLOCHÝCH STRECHÁCH;17 OKENNÉ KONŠTRUKCIE A VIKIERE V STAVEBNOM DIELE;18 VLASTNOSTI PLOCHEJ STRECHY;19 TESÁRSKE SPOJE V STRECHÁRSKYCH KONŠTRUKCIÁCH;20 LEPENÉ DREVENÉ SPOJOVACIE PROSTRIEDKY V STRECHÁRSKYCH KONŠTRUKCIÁCH;21 KOMÍNY A ICH OLEMOVANIE;22 TECHNOLÓGIA UKLADANIA VLÁKNOCEMENTOVEJ KRYTINY;23 PORUCHY STRIECH A ICH OPRAVY;24 VEĽKOROZMEROVÉ KONŠTRUKCIE ZASTREŠENIA;25 NOVÉ TRENDY V STREŠNÝCH KRYTINÁCH.

Zoznam učebných pomôcok, ktoré zabezpečí škola k teoretickej časti záverečnej skúšky:	<ul style="list-style-type: none">- model krovu,- obrázok jednotlivých typov striech podľa strešných rovín;- cenník krytiny;- kalkulačka;- čítanka stavebných výkresov;- výkres pôdorysu krovu;- vzorky krytín;- katalógy krytín;- katalóg strešných krytín s doplnkami;- výkresy striech;- Zákon o živnostenskom podnikaní;- Zákonník práce.
Zoznam príloh:	<p>Príloha č. 5 - Strechy;</p> <p>Príloha č. 6 - Výkres krovu;</p> <p>Príloha č. 7 - Krov väznicovej sústavy;</p> <p>Príloha č. 8 - Zvod vody;</p> <p>Príloha č. 9 - Plochá strecha;</p> <p>Príloha č. 10 - Komín.</p>

JEDNOTNÉ ZADANIE TEORETICKEJ ČASTI ZÁVEREČNEJ SKÚŠKY – Téma č. 1

Učebný odbor:	3684 H strechár
Školský rok:	2023/2024
Názov témy:	CHARAKTERISTIKA ŠIKMÝCH STRIECH
Zadanie:	<ul style="list-style-type: none">a) Definujte strechy;b) Určte požiadavky na strešné konštrukcie;c) Vymenujte výhody a nevýhody šikmých striech;d) Rozdeľte strechy podľa sklonu a tvaru strešných rovín (Príloha č. 5);e) Uveďte opatrenia bezpečnosti a ochrany zdravia pri práci na streche;f) Ako uchádzač o pracovnú pozíciu strechár vymenujte jednotlivé časti štruktúrovaného životopisu;
Učebné pomôcky:	model krovu; obrázok jednotlivých typov striech podľa strešných rovín;

JEDNOTNÉ ZADANIE TEORETICKEJ ČASTI ZÁVEREČNEJ SKÚŠKY – Téma č. 2

Učebný odbor:	3684 H strechár
Školský rok:	2023/2024
Názov témy:	KRYTINY POUŽÍVANÉ V STAVEBNEJ PRAXI
Zadanie:	<ol style="list-style-type: none">Vymenujte vlastnosti, ktoré musí spĺňať strešná krytina;Rozdeľte krytiny podľa pôvodu a stupňa horľavosti;Navrhните dôvody výmeny pôvodnej strešnej krytiny za novú;Stanovte cenu a spotrebu základnej veľkoformátovej škridly Bramac 1/1 na základe katalógu a priloženého cenníka. Druh krytiny si navrhните sami. Uvažujte sedlovú strechu, ktorej jedna strešná rovina má 60 m².Naškicujte v pôdoryse a v reze uvedenú strechu z predchádzajúcej otázky;Určte z katalógu položky, ktoré by ovplyvnili výslednú cenu za dodávku krytiny z úlohy d);
Učebné pomôcky:	cenník krytiny; kalkulačka;

JEDNOTNÉ ZADANIE TEORETICKEJ ČASTI ZÁVEREČNEJ SKÚŠKY – Téma č. 3

Učebný odbor:	3684 H strechár
Školský rok:	2023/2024
Názov témy:	VLASTNISTI NOSNÝCH STEŠNÝCH KONŠTRUKCIÍ
Zadanie:	<ul style="list-style-type: none">a) Charakterizujte pojem nosná strešná konštrukcia;b) Vymenujte faktory, ktoré ovplyvňujú voľbu nosnej strešnej konštrukcie;c) Rozdeľte nosné strešné konštrukcie podľa materiálu;d) Porovnajte 1 – plášťové a 2 – plášťové strechy z hľadiska skladby jednotlivých vrstiev;e) Čítajte výkres krovu podľa priloženého obrázka (Príloha č. 6);f) Vymenujte druhy a formy poistenia zamestnanca v stavebnej firme;
Učebné pomôcky:	Čítanka stavebných výkresov; výkres pôdorysu krovu; modely krovov;

JEDNOTNÉ ZADANIE TEORETICKEJ ČASTI ZÁVEREČNEJ SKÚŠKY – Téma č. 4

Učebný odbor:	3684 H strechár
Školský rok:	2023/2024
Názov témy:	ZHOTOVENIE KROVU VÄZNICOVEJ SÚSTAVY
Zadanie:	<ul style="list-style-type: none">a) Charakterizujte väznicové sústavy – šikmú, stojatú stolicu a hambáľkovú sústavu – vid'. modely krovov;b) Pomenujte prierezy krovových drier podľa priloženého výkresu krovu;c) Vysvetlite výrobu, prípravu a montáž krovu väznicovej sústavy (Príloha č. 7);d) Určte zásady bezpečnosti a ochrany zdravia pri stavaní krovových konštrukcií;e) Navrhnite jednotlivé tesárske spoje na vami vybranom modeli krovu;f) Určte postup získania živnosti pre vykonávanie strechárskych prác;
Učebné pomôcky:	modely krovov; výkres krovu;

JEDNOTNÉ ZADANIE TEORETICKEJ ČASTI ZÁVEREČNEJ SKÚŠKY – Téma č. 5

Učebný odbor:	3684 H strechár
Školský rok:	2023/2024
Názov témy:	BETÓNOVÉ KRYTINY A ROZLATOVANIE STRIECH
Zadanie:	<p>a) Charakterizujte betón, jeho výhody a nevýhody;</p> <p>b) Popíšte jednotlivé zložky čerstvého betónu;</p> <p>c) Porovnajzte výhody a nevýhody betónových a keramických krytín;</p> <p>d) Vysvetlite technologický postup ukladania skladanej betónovej krytiny;</p> <p>e) Vypočítajte a navrhните latovanie šikmej strechy pod strešnú krytinu Bramac podľa obrázka. Dĺžku krokvy uvažujte 4 m a konštantné latovanie v odkvape 0,315 m a v oblasti hrebeňa 0,04 m. Sklon strechy je 45°. Maximálna vzdialenosť lát je podľa výrobcu 0,34 m;</p> <p>f) Vysvetlite pojem úver a uveďte príklad úveru, ktorý by ste mohli získať ako fyzická osoba na nákup strešnej krytiny;</p>
Učebné pomôcky:	kalkulačka;

JEDNOTNÉ ZADANIE TEORETICKEJ ČASTI ZÁVEREČNEJ SKÚŠKY – Téma č. 6

Učebný odbor:	3684 H strechár
Školský rok:	2023/2024
Názov témy:	MONTÁŽ BETÓNOVÝCH KRYTÍN NA ŠIKMÝCH STRECHÁCH
Zadanie:	<ul style="list-style-type: none">a) Charakterizujte betónovú škridlu a jednotlivé doplnky a ich použitie;b) Vymenujte výhody a nevýhody betónových krytín;c) Rozdeľte betónovú škridlu podľa tvaru a veľkosti;d) Nakreslite ukladanie krytiny na väzbu a strih;e) Vysvetlite postup montáže veľkoformátovej a maloformátovej škridly;f) Uveďte povinnosti absolventa voči štátnym inštitúciám po ukončení štúdia;
Učebné pomôcky:	vzorky krytín; katalógy krytín;

JEDNOTNÉ ZADANIE TEORETICKEJ ČASTI ZÁVEREČNEJ SKÚŠKY – Téma č. 7

Učebný odbor:	3684 H strechár
Školský rok:	2023/2024
Názov témy:	SKLADBA STREŠNÉHO PLÁŠŤA PRI ŠIKMÝCH STRECHÁCH
Zadanie:	<ul style="list-style-type: none">a) Vymenujte časti strechy;b) Určte požiadavky na strešnú konštrukciu;c) Charakterizujte jednotlivé vrstvy strešného plášťa;d) Uveďte rozdiel medzi parozábranou a paronepriepustnou fóliou;e) Definujte význam izolácií na stavebné dielo;f) Vysvetlite pojem mzda a jej formy využívané v strechárskych firmách;
Učebné pomôcky:	prospekty; katalógy; Zákonník práce;

JEDNOTNÉ ZADANIE TEORETICKEJ ČASTI ZÁVEREČNEJ SKÚŠKY – Téma č. 8

Učebný odbor:	3684 H strechár
Školský rok:	2023/2024
Názov témy:	LEŠENIA A OCHRANNÉ KONŠTRUKCIE PRI PRÁČACH NA STRECHE
Zadanie:	<ul style="list-style-type: none">a) Charakterizujte lešenie;b) Určte požiadavky na lešenia;c) Roztriedte lešenia podľa účelu, materiálu a druhu konštrukcie;d) Vysvetlite technologicky postup pri montáži ľubovoľného lešenia;e) Vymenujte ochranné konštrukcie pri prácach na streche;f) Ako uchádzač o pracovnú pozíciu strechár uveďte jednotlivé časti štruktúrovaného životopisu;
Učebné pomôcky:	katalógy;

JEDNOTNÉ ZADANIE TEORETICKEJ ČASTI ZÁVEREČNEJ SKÚŠKY – Téma č. 9

Učebný odbor:	3684 H strechár
Školský rok:	2023/2024
Názov témy:	ODPADOVÉ RÚRY POUŽÍVANÉ NA ODVODNENIE STRECHY
Zadanie:	<ul style="list-style-type: none">a) Definujte klampiarske výrobky a uveďte príklady;b) Určte požiadavky na klampiarske výrobky a práce;c) Pomenujte stavebno - klampiarske prvky na zvod vody (Príloha č. 8);d) Porovnajzte odvádzanie vody zo šikmej a plochej strechy;e) Charakterizujte jednotlivé plechy používané pre klampiarske práce;f) Vysvetlite pojem mzda a jej formy využívané v stavebných firmách;
Učebné pomôcky:	katalóg strešných krytín s doplnkami; prospekty; Zákoník práce;

JEDNOTNÉ ZADANIE TEORETICKEJ ČASTI ZÁVEREČNEJ SKÚŠKY – Téma č. 10

Učebný odbor:	3684 H strechár
Školský rok:	2023/2024
Názov témy:	ŽĽABY A ICH ČASTI POUŽÍVANÉ NA ODVODNENIE STRECHY
Zadanie:	<ul style="list-style-type: none">a) Vysvetlite pojem žľab;b) Určte požiadavky na žľaby;c) Charakterizujte jednotlivé časti žľabov a ich príslušenstvá;d) Rozdeľte žľaby podľa tvaru, polohy a materiálu;e) Vysvetlite bezpečnostné predpisy pri klampiarskych prácach;f) Opíšte spôsoby likvidácie a recyklácie odpadu z klampiarskych prác.
Učebné pomôcky:	prospekty; katalógy;

JEDNOTNÉ ZADANIE TEORETICKEJ ČASTI ZÁVEREČNEJ SKÚŠKY – Téma č. 11

Učebný odbor:	3684 H strechár
Školský rok:	2023/2024
Názov témy:	LATOVANIE A DEBNENIE STRIECH
Zadanie:	<ul style="list-style-type: none">a) Vysvetlite účel debnenia striech,b) Opíšte materiál a technologický postup pri debnení strechy;c) Určte účel latovania, materiál a technologický postup pri latovaní strechy;d) Objasnite rozmery reziva a popíšte jeho meranie;e) Charakterizujte doskové a hranené drevo;f) Vymenujte náležitosti pracovnej zmluvy pre zamestnanca v strechárskej firme;
Učebné pomôcky:	kalkulačka; prospekty;

JEDNOTNÉ ZADANIE TEORETICKEJ ČASTI ZÁVEREČNEJ SKÚŠKY – Téma č. 12

Učebný odbor:	3684 H strechár
Školský rok:	2023/2024
Názov témy:	POKRÝVAČSKÉ PRÁCE NA STRECHÁCH
Zadanie:	<ul style="list-style-type: none">a) Definujte pokrývačské práce;b) Určte požiadavky na krytiny;c) Roztriedte krytiny podľa materiálu, horľavosti, tvaru, veľkosti a sklonu strechy;d) Stanovte najčastejšie poruchy na strechách;e) Vymenujte najdôležitejšie bezpečnostné predpisy, ktoré musí strechár dodržiavať pri svojej práci;f) Vysvetlite založenie, prerušenie a zánik živnosti na príkladoch v stavebníctve;
Učebné pomôcky:	kalkulačka; prospekty; Zákon o živnostenskom podnikaní;

JEDNOTNÉ ZADANIE TEORETICKEJ ČASTI ZÁVEREČNEJ SKÚŠKY – Téma č. 13

Učebný odbor:	3684 H strechár
Školský rok:	2023/2024
Názov témy:	KERAMICKÉ MATERIÁLY A KRYTINY V STAVEBNÝCH KONŠTRUKCIÁCH
Zadanie:	<ul style="list-style-type: none">a) Charakterizujte keramickú škridlu;b) Vymenujte jednotlivé doplnky a ich použitie;c) Objasnite výhody a nevýhody keramických krytín;d) Rozdeľte keramickú škridlu podľa tvaru a veľkosti;e) Určte suroviny na výrobu keramickej škridle;f) Vysvetlite formy odmeňovania zamestnancov vo firme zaoberajúcou sa výrobou keramickej krytiny;
Učebné pomôcky:	katalógy; prospekty; Zákonník práce;

JEDNOTNÉ ZADANIE TEORETICKEJ ČASTI ZÁVEREČNEJ SKÚŠKY – Téma č. 14

Učebný odbor:	3684 H strechár
Školský rok:	2023/2024
Názov témy:	TECHNOLÓGIA UKLADANIA KERAMICKÝCH KRYTÍN
Zadanie:	<ul style="list-style-type: none">a) Vysvetlite postup montáže keramickej škridly;b) Nakreslite ukladanie keramickej krytiny na väzbu a strih;c) Vymenujte náradie a nástroje na montáž keramickej krytiny;d) Vysvetlite BOZP pri pokrývaní pálenou krytinou;e) Charakterizujte formáty, mierky a kótovanie stavebných výkresov;f) Vysvetlite formy platobného styku, ktoré by ste využili pri platbách medzi dodávateľom a odberateľom za dodávku keramickej krytiny;
Učebné pomôcky:	výkresy striech; vzorky krytín; prospekty; čítanka stavebných výkresov;

JEDNOTNÉ ZADANIE TEORETICKEJ ČASTI ZÁVEREČNEJ SKÚŠKY – Téma č. 15

Učebný odbor:	3684 H strechár
Školský rok:	2023/2024
Názov témy:	TECHNOLÓGIA UKLADANIA PLECHOVÝCH KRYTÍN
Zadanie:	<ul style="list-style-type: none">a) Objasnite výhody a nevýhody plechových krytín;b) Rozdeľte krytiny podľa materiálu, tvaru a veľkosti;c) Vysvetlite technologický postup montáže falcovanej plechovej krytiny;d) Vymenujte náradie a nástroje potrebné pre pokrývanie plechom;e) Uveďte ocelové spájacie prostriedky so zameraním na plechové krytiny;f) Pomenujte rozdiel medzi fyzickou a právnickou osobou, ktorá sa bude zaoberať pokrývačskými prácami;
Učebné pomôcky:	prospekty;

JEDNOTNÉ ZADANIE TEORETICKEJ ČASTI ZÁVEREČNEJ SKÚŠKY – Téma č. 16

Učebný odbor:	3684 H strechár
Školský rok:	2023/2024
Názov témy:	POVLAKOVÉ KRYTINY NA PLOCHÝCH STRECHÁCH
Zadanie:	<ul style="list-style-type: none">a) Definujte pojem plochá strecha;b) Vysvetlite výhody a nevýhody povlakových krytín;c) Uveďte technologický postup montáže povlakovej krytiny;d) Stanovte bezpečnostné predpisy pri pokrývaní povlakovými krytinami;e) Objasnite vplyv realizácie výstavby na životné prostredie z hľadiska ochrany ovzdušia, pôdy, vody a ochrany pred hlukom;f) Popíšte možnosti reklamácie zákazníka pri prevzatí stavebného diela a zistení nedostatkov;
Učebné pomôcky:	schémy; prospekty;

JEDNOTNÉ ZADANIE TEORETICKEJ ČASTI ZÁVEREČNEJ SKÚŠKY – Téma č. 17

Učebný odbor:	3684 H strechár
Školský rok:	2023/2024
Názov témy:	OKENNÉ KONŠTRUKCIE A VIKIERE V STAVEBNOM DIELE
Zadanie:	<ul style="list-style-type: none">a) Vysvetlite pojmy okná a strešné okná;b) Opíšte spôsoby osvetlenia a umiestnenia strešných okien;c) Popíšte technologický postup montáže strešného okna „Velux“;d) Vysvetlite význam vikierov, uveďte výhody a nevýhody vikierov;e) Nakreslite 2 tvary vikierov;f) Popíšte vznik, zánik a prerušenie živnosti;
Učebné pomôcky:	čítanka stavebných výkresov; Zákon o živnostenskom podnikaní;

JEDNOTNÉ ZADANIE TEORETICKEJ ČASTI ZÁVEREČNEJ SKÚŠKY – Téma č. 18

Učebný odbor:	3684 H strechár
Školský rok:	2023/2024
Názov témy:	VLASTNOSTI PLOCHEJ STRECHY
Zadanie:	<ul style="list-style-type: none">a) Charakterizujte ploché strechy, jej výhody a nevýhody;b) Pomenujte hlavné časti plochej strechy podľa obrázka (Príloha č. 9);c) Porovnajzte rozdiel medzi 1 a 2 plášťovou strechou;d) Uveďte jednotlivé vrstvy strešného plášťa plochej strechy;e) Vymenujte krytinové materiály vhodné na plochú strechu;f) Vysvetlite význam a funkciu poistenia majetku;
Učebné pomôcky:	prospekty;

JEDNOTNÉ ZADANIE TEORETICKEJ ČASTI ZÁVEREČNEJ SKÚŠKY – Téma č. 19

Učebný odbor:	3684 H strechár
Školský rok:	2023/2024
Názov témy:	TESÁRSKE SPOJE V STRECHÁRSKYCH KONŠTRUKCIÁCH
Zadanie:	<ul style="list-style-type: none">a) Vysvetlite účel spájania dreva;b) Určte požiadavky na spoje;c) Vymenujte základné spôsoby spájania drevených prvkov;d) Charakterizujte tesárske spoje, určte ich výhody a nevýhody;e) Vysvetlite význam povrchovej úpravy dreva;f) Vymenujte náležitosti pracovnej zmluvy pre zamestnanca v strechárskej firme;
Učebné pomôcky:	schémy; Zákoník práce;

JEDNOTNÉ ZADANIE TEORETICKEJ ČASTI ZÁVEREČNEJ SKÚŠKY – Téma č. 20

Učebný odbor:	3684 H strechár
Školský rok:	2023/2024
Názov témy:	LEPENÉ DREVENÉ SPOJOVACIE PROSTRIEDKY V STRECHÁRSKYCH KONŠTRUKCIÁCH
Zadanie:	<ul style="list-style-type: none">a) Porovnajte rôzne druhy spojovacích prostriedkov v práci strechára z hľadiska využitia;b) Charakterizujte lepenie, jeho výhody a nevýhody;c) Rozdeľte lepidlá podľa pôvodu a skupenstva;d) Určte zásady lepenia a určte BOZ pri práci s lepidlami;e) Definujte druhy čiar, mierky, kótovanie stavebných výkresov;f) Vysvetlite náležitosti dokumentov o prijatie do pracovného pomeru pre zamestnanca v strechárskej firme;
Učebné pomôcky:	prospekty; čítanka stavebných výkresov;

JEDNOTNÉ ZADANIE TEORETICKEJ ČASTI ZÁVEREČNEJ SKÚŠKY – Téma č. 21

Učebný odbor:	3684 H strechár
Školský rok:	2023/2024
Názov témy:	KOMÍNY A ICH OLEMOVANIE
Zadanie:	<ul style="list-style-type: none">a) Charakterizujte komíny,b) Vymenujte základné časti komínov podľa obrázka (Príloha č. 10);c) Roztriedte komíny podľa materiálu, tvaru, vzťahu k budove a druhu palív;d) Vysvetlite pojem výmena;e) Určte technologický postup oplechovania a olemovania stavebnej konštrukcie podľa vlastného výberu;f) Porovnajte formy podnikania pre fyzickú a právnickú osobu;
Učebné pomôcky:	prospekty; katalógy;

JEDNOTNÉ ZADANIE TEORETICKEJ ČASTI ZÁVEREČNEJ SKÚŠKY – Téma č. 22

Učebný odbor:	3684 H strechár
Školský rok:	2023/2024
Názov témy:	TECHNOLÓGIA UKLADANIA VLÁKNOCEMENTOVEJ KRYTINY
Zadanie:	<ul style="list-style-type: none">a) Objasnite výhody a nevýhody vláknocementových krytín;b) Vysvetlite technologický postup montáže maloformátovými vláknocementovými šablónami ;c) Uveďte bezpečnostné predpisy pri pokrývaní vláknocementovou krytinou;d) Vymenujte náradie a spojovacie prostriedky pri pokrývaní vláknocementovou krytinou;e) Našikcujte schému ukladania štvorcovými šablónami pri odkvape a v ďalších radoch na strešnej rovine;f) Vysvetlite význam skúšobnej doby, opíšte dĺžku jej trvania a práva a povinnosti zamestnanca a zamestnávateľa v stavebných firmách zaoberajúcich sa pokrývačskými prácami;
Učebné pomôcky:	schémy; prospekty;

JEDNOTNÉ ZADANIE TEORETICKEJ ČASTI ZÁVEREČNEJ SKÚŠKY – Téma č. 23

Učebný odbor:	3684 H strechár
Školský rok:	2023/2024
Názov témy:	PORUCHY STRIECH A ICH OPRAVY
Zadanie:	<ul style="list-style-type: none">a) Vysvetlite príčiny porúch na strechách;b) Stanovte základné požiadavky na stavby počas jej životnosti;c) Určte technologický postup pri rekonštrukcii výmeny opotrebovanej časti prvku dreveného krovu;d) Vysvetlite bezpečnostné predpisy pri rekonštrukciách;e) Porovnajzte spojovacie prostriedky používané pri rekonštrukciách na strechách z hľadiska materiálu a využitia;f) Opíšte spôsoby likvidácie a recyklácie odpadov zo strechárskych prác;
Učebné pomôcky:	schémy;

JEDNOTNÉ ZADANIE TEORETICKEJ ČASTI ZÁVEREČNEJ SKÚŠKY – Téma č. 24

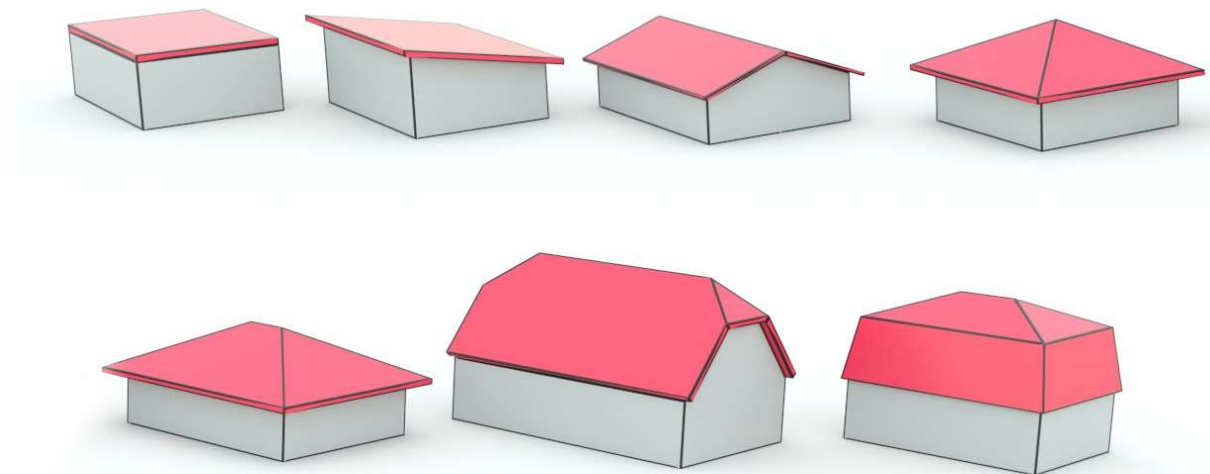
Učebný odbor:	3684 H strechár
Školský rok:	2023/2024
Názov témy:	VEĽKOROZMEROVÉ KONŠTRUKCIE ZASTREŠENIA
Zadanie:	<ul style="list-style-type: none">a) Rozdeľte strechy podľa rozpätia nosnej strešnej konštrukcie;b) Porovnajzte väzníky z hľadiska tvaru, materiálu, konštrukcie;c) Nakreslite priehradový sedlový väzník;d) Vymenujte výhody zastrešenia drevenými priehradovými väzníkmi;e) Vysvetlite význam a obsah projektovej a rozpočtovej dokumentácie stavieb;f) Pomenujte formu podnikania pre firmu zaoberajúcou sa výrobou drevených priehradových väzníkov;
Učebné pomôcky:	prospekty;

JEDNOTNÉ ZADANIE TEORETICKEJ ČASTI ZÁVEREČNEJ SKÚŠKY – Téma č. 25

Učebný odbor:	3684 H strechár
Školský rok:	2023/2024
Názov témy:	NOVÉ TRENDY V STREŠNÝCH KRYTINÁCH
Zadanie:	<ul style="list-style-type: none">a) Určte požiadavky kladené na strešné krytiny;b) Porovnajzte súčasné krytiny a doplnky k strechám;c) Objasnite nové trendy v strešných krytinách;d) Vysvetlite využitie krytín podľa sklonu strechy;e) Určte zásady kreslenia stavebných výkresov v pôdoryse, reze a pohľade;f) Objasnite práva spotrebiteľa pri reklamácii v stavebníctve;
Učebné pomôcky:	schémy; prospekty; čítanka stavebných výkresov;

Príloha č. 5 - Strechy

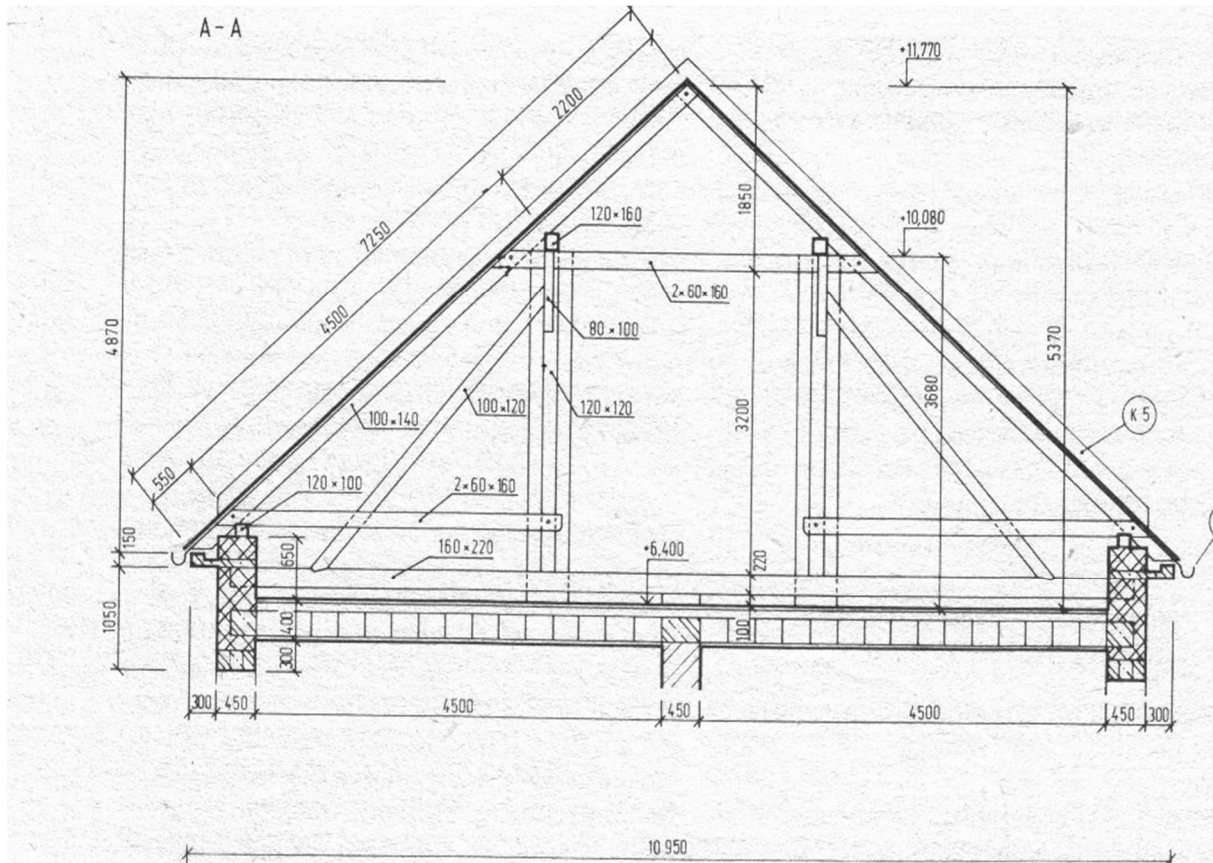
Téma 1 d)



Republiková únia zamestnávateľov je členom:

Príloha č. 7 - Krov väznicovej sústavy

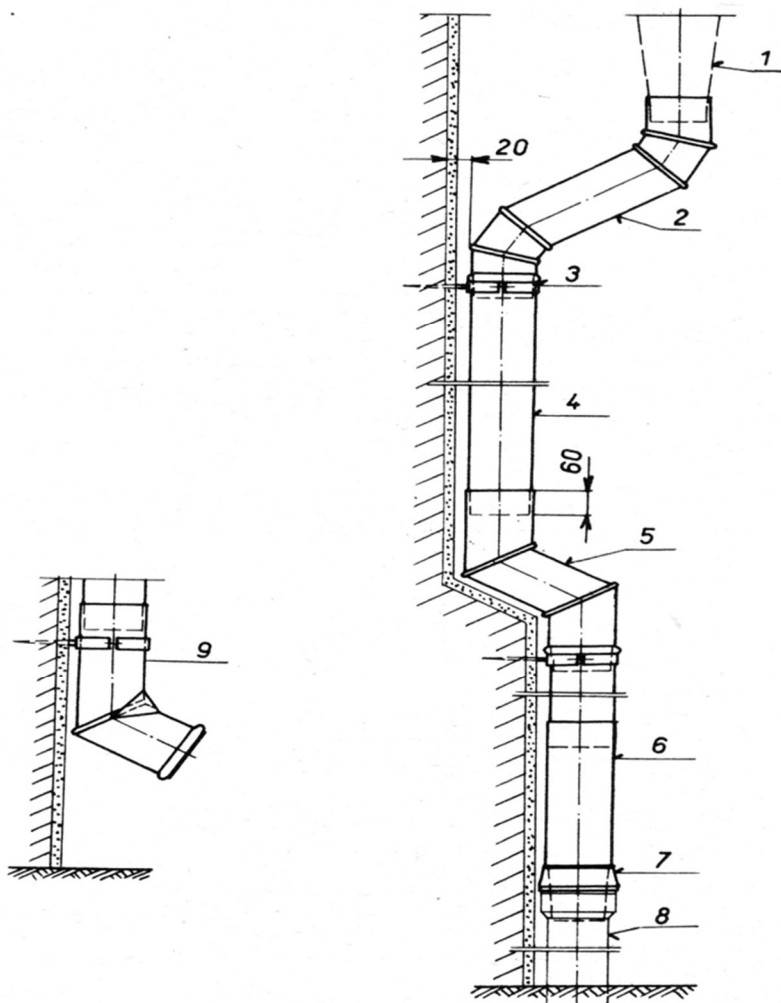
Téma 4 c)



Republiková únia zamestnávateľov je členom:

Príloha č. 8 - Zvod vody

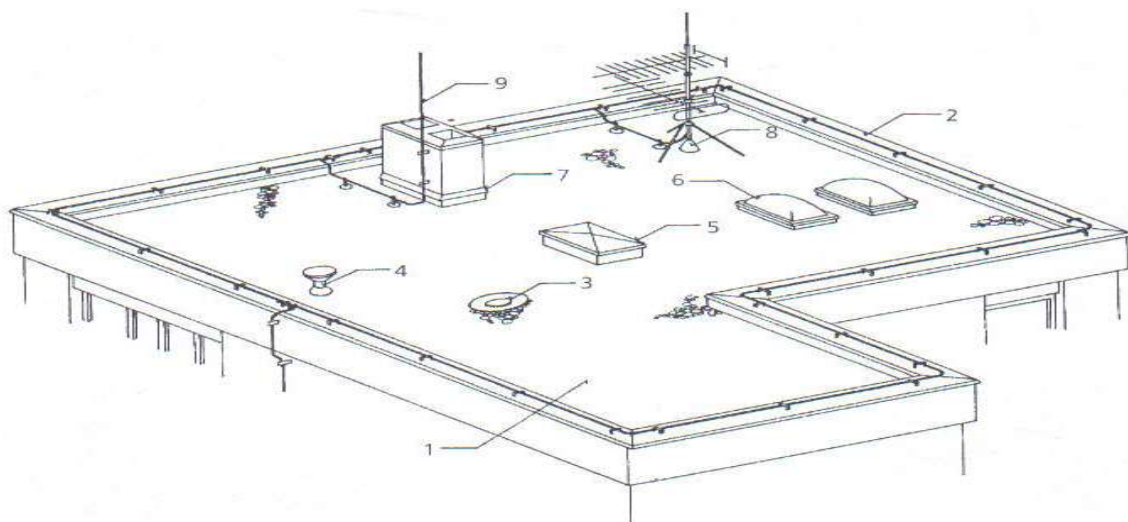
Téma 9 c)



Republiková únia zamestnávateľov je členom:

Príloha č. 9 – Plochá strecha

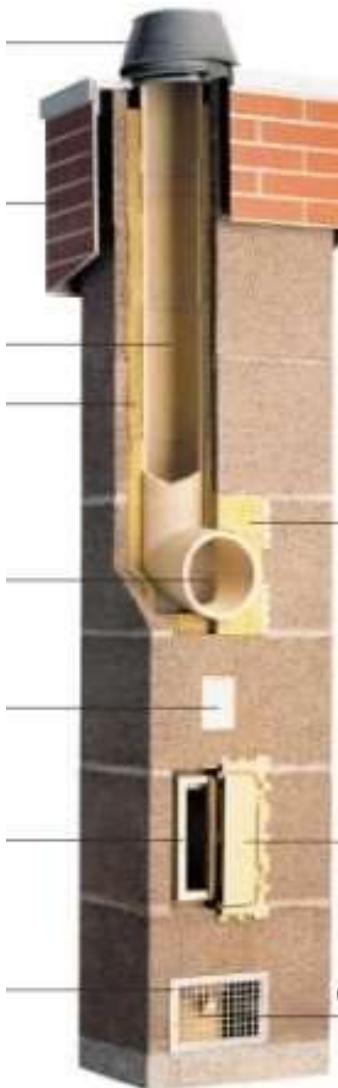
Téma 18 b)



Republiková únia zamestnávateľov je členom:

Príloha č. 10 - Komín

Téma 21 b)



Republiková únia zamestnávateľov je členom:

Republiková únia zamestnávateľov je členom:
