

**JEDNOTNÉ ZADANIE ZÁVEREČNEJ SKÚŠKY
PRE ŠKOLSKÝ ROK 2023/2024
Učebný odbor 3678 H inštalatér**

Republiková únia zamestnávateľov je členom:

Republiková únia zamestnávateľov (ďalej len „RÚZ“) ako profesijná organizácia podľa § 28 ods. 2 písm. c) Zákona č. 61/2015 Z. z. o odbornom vzdelávaní a príprave v znení neskorších predpisov **vydáva jednotné zadania pre záverečné skúšky v učebnom odbore 3678 H inštalatér**, ktoré sú spracované v súlade s § 18 a § 19 vyhlášky č. 224/2022 Z. z. o strednej škole.

Jednotné zadanie záverečnej skúšky obsahuje :

- Jednotnú formu zadania pre praktickú časť záverečnej skúšky
- Jednotnú formu zadania pre teoretickú časť záverečnej skúšky

Kontaktná osoba v RÚZ		
Meno a priezvisko	Pracovné zaradenie	Kontakt
Ing. Miroslava Čižmárová, PhD.	expert RÚZ pre sektor - stavebníctvo	cizmarova@ruzsr.sk

Republiková únia zamestnávateľov je členom:

1. Praktická časť záverečnej skúšky

- (1) V praktickej časti záverečnej skúšky sa overuje úroveň osvojených zručností a spôsobilostí žiaka a jeho schopnosť využiť získané teoretické poznatky a vedomosti pri riešení konkrétnych praktických úloh komplexného charakteru vo vyžrebovanej téme.
- (2) Žiak v praktickej časti záverečnej skúšky preukazuje, že je spôsobilý pracovnú úlohu analyzovať, zaobstarať si informácie, vyhodnotiť a aplikovať vhodný postup spracovania úloh. Určuje si čiastkové úlohy a zostavuje podklady k spracovaniu úlohy. Žiak preukazuje schopnosť zdokumentovať a otestovať funkčnosť a bezpečnosť produktu. Žiak počas celého procesu dodržiava technické normy a pravidlá BOZP a PO. Poslednou fázou je odovzdanie výsledkov práce, poskytovanie odborných informácií, môže zostavovať preberací protokol, zhodnotenie a zdokumentovanie výsledkov práce.
- (3) Organizácia praktickej časti záverečnej skúšky:
 - Téma praktickej časti záverečnej skúšky je komplexného charakteru so zameraním na „**vyhotovenie jednoduchého typu inštalátorskej konštrukcie**“.
 - Skúška trvá 12 hodín (1h = 60 min), v jednom vyučovacom dni najviac 8 hodín. Na začiatku skúšky je čas určený na prípravu pracoviska a v priebehu skúšky je prestávka. Rozsah času na prípravu a rozsah prestávky určí škola v organizačných pokynoch záverečnej skúšky, v systéme duálneho vzdelávania po dohode so zamestnávateľom. Rozsah prípravy a prestávky sa nezapočítavajú do celkovej dĺžky skúšky.
 - Čas trvania záverečnej skúšky pre žiakov so zdravotným znevýhodnením možno so súhlasom predsedu skúšobnej komisie pre záverečnú skúšku primerane predĺžiť.
 - Praktická časť záverečnej skúšky sa vykonáva ako individuálna alebo ako skupinová.
 - Pred začiatkom záverečnej skúšky sa žiaci tri po sebe idúce vyučovacie dni nezúčastňujú na vyučovaní. Tieto dni sú určené na prípravu žiakov na skúšku.
 - Na praktickej časti záverečnej skúšky možno používať len učebné pomôcky uvedené v zadaní.
 - Praktická časť záverečnej skúšky sa môže konať v dielni školy, na pracovisku zamestnávateľa alebo na pracovisku praktického vyučovania.
 - Priebeh praktickej časti záverečnej skúšky je verejný. Ak sa praktická časť záverečnej skúšky koná na pracovisku zamestnávateľa alebo pracovisku praktického vyučovania, priebeh záverečnej skúšky môže byť na žiadosť zamestnávateľa neverejný.
 - Hodnotenie praktickej časti záverečnej skúšky sa rozdeľuje na 3 časti:
 - príprava a plánovanie – 20 %;
 - realizácia pracovnej činnosti – 60 %;
 - riadenie kvality, dodržiavanie BOZP – 20 %.

- (4) Žiak v praktickej časti záverečnej skúšky preukazuje, že je spôsobilý:
- vyžrebovanú tému analyzovať, zaobstarať si informácie, vyhodnotiť a vybrať postup spracovania úloh z technologického, hospodárneho, bezpečnostného a ekologického pohľadu;
 - napláňovať fázy realizácie úlohy, určiť čiastkové úlohy, zostaviť podklady k plánovaniu spracovania úlohy;
 - zohľadniť danosti zariadení a miesta realizácie úloh;
 - zdokumentovať a otestovať funkčnosť a bezpečnosť produktu;
 - dodržiavať technické a iné normy a štandardy kvality a bezpečnosti systému ako aj systematicky vyhľadávať chyby v procesoch a tieto odstraňovať;
 - poskytnúť odborné informácie, zhodnotiť a zdokumentovať a odovzdať výsledok svojej práce.
- (5) Téma praktickej časti záverečnej skúšky sa má rozložiť na pracovné úlohy vrátane pracovného plánu, bezpečnostných opatrení a na ochranu bezpečnosti a zdravia pri práci, na opatrenia na ochranu životného prostredia a na kontrolu a riadenie kvality.
- (6) Jednotlivé pracovné úlohy musia byť pri realizácii praktickej časti záverečnej skúšky ručne alebo počítačovo zaznamenané. Skúšobná komisia môže dať skúšanému žiakovi pri zadaní úlohy k dispozícii príslušné podklady pre praktickú časť záverečnej skúšky ako aj pre evidenciu jednotlivých činností, meraní a postupov.
- (7) V rámci praktickej časti záverečnej skúšky žiak preukáže predovšetkým nasledovné zručnosti:
- pracovnú úlohu analyzovať;
 - vyhodnotiť a vybrať postup spracovania úloh z technologického, hospodárneho, bezpečnostného a ekologického pohľadu z hľadiska montáže;
 - správnosť organizovania a plánovania prác na skúšobnej úlohe;
 - akosť vykonanej práce, súlad s platnými normami;
 - odbornosť vypracovania úloh, dodržanie vhodného technologického postupu;
 - zručnosť a pohotovosť pri použití zariadení a materiálov;
 - množstvo vykonanej práce;
 - hospodárnosť pri manipulácii s materiálmi, surovinami, energiou a výrobnými zariadeniami.
- (8) Na hodnotenie praktickej časti záverečnej skúšky sú smerodajné nasledovné všeobecné kritériá hodnotenia vzdelávacích výstupov:
- pochopenie úlohy;
 - analýza úlohy;
 - voľba postupu;
 - voľba a použitie pomôcok, špeciálnych zariadení, prístrojov a materiálov;
 - organizácia práce;
 - dodržiavanie noriem, hygieny a pravidiel bezpečnosti práce;
 - ochrana životného prostredia;
 - výsledok práce.

- (9) V rámci jednotného zadania praktickej časti záverečnej skúšky v učebnom odbore 3678 H inštalatér je určených päť tém, z ktorých si škola, resp. zamestnávateľ môže vybrať na realizáciu záverečných skúšok jednu tému alebo viacero tém, pričom vo vybranej téme si môže vytvoriť podľa potreby viacero variantov, z ktorých si žiaci žrebujú konkrétne zadanie.

JEDNOTNÉ ZADANIE PRAKTICKEJ ČASTI ZÁVEREČNEJ SKÚŠKY – Zoznam tém

Učebný odbor:	3678 H inštalatér
Školský rok:	2023/2024
Téma č. 1	MONTÁŽ ZARIAĎOVACÍCH PREDMETOV;
Téma č. 2	MONTÁŽ ÚSTREDNÉHO VYKUROVANIA S NÚTENÝM OBEHOM;
Téma č. 3	MONTÁŽ VNÚTORNEJ KANALIZÁCIE;
Téma č. 4	MONTÁŽ PODLAHOVÉHO VYKUROVANIA;
Téma č. 5	MONTÁŽ POTRUBIA VNÚTORNÉHO VODOVODU;

Republiková únia zamestnávateľov je členom:

JEDNOTNÉ ZADANIE PRAKTICKEJ ČASTI ZÁVEREČNEJ SKÚŠKY – Téma č. 1

Učebný odbor:	3678 H inštalatér
Školský rok:	2023/2024
Názov témy:	MONTÁŽ ZARIAĎOVACÍCH PREDMETOV
Zadanie úloh:	<ol style="list-style-type: none"> 1. Pozorne si prečítajte predloženú výkresovú dokumentáciu; 2. Pripravte pracovisko na montáž; 3. Pripravte si náradie, zariadenia a pomôcky; 4. Vyberte a skontrolujte vstupný materiál, polovýrobky a zariaďovacie predmety; 5. Namontujte zariaďovacie predmety; 6. Pripojte zariaďovacie predmety na kanalizačné potrubie; 7. Vykonajte kontrolu kvality vykonanej práce.
Pokyny:	<ul style="list-style-type: none"> – Dbajte na dodržiavanie predpisov BOZP a PO, pri práci používajte pridelené osobné ochranné pracovné prostriedky, dodržiavajte hygienu práce a čistotu na pracovisku; – Zaraďte sa na pridelené pracovisko; – Dodržujte vnútorný a prevádzkový poriadok pracoviska; – Pozorne si prečítajte zadanie; – Navrhňte pracovný postup a zapíšte do tabuľky (Príloha č.1); – Dodržujte technologickú disciplínu; – Pracujte s pridelenou dokumentáciou; – Predložte vyplnenú tabuľku a ukončenú prácu na kontrolu skúšobnej komisii.
Učebné pomôcky:	<ul style="list-style-type: none"> – pracovné pomôcky a náradie: inštalatérske pracovné náradie, posuvné meradlo, zvinovací meter, vodováha, ručné náradie, rysovacia ihla, elektrické náradie – ručná elektrická vŕtačka; – inštalačný materiál; – zariaďovacie predmety: zápachový uzáver, tesniaci materiál, skrutky; – osobné ochranné pracovné prostriedky: pracovné rukavice, pracovná prilba, ochranné okuliare, pracovné oblečenie, pracovná obuv; – výkresová dokumentácia a návod na použitie: zabezpečí škola, resp. zamestnávateľ.

Republiková únia zamestnávateľov je členom:

	<p>Prílohy:</p> <p>Príloha č. 1 - Návrh pracovného postupu;</p> <p>Príloha č. 2 - Vyhodnocovacia tabuľka.</p>
<p>Materiálno-technické a priestorové zabezpečenie:</p>	<p>Materiálno-technické a priestorové podmienky na skúšku zabezpečí škola, na pracovisku zamestnávateľa alebo na pracovisku praktického vyučovania zamestnávateľ.</p> <p>Skúška sa realizuje v priestoroch cvičnej dielni školy alebo v reálnych priestoroch stavby na pracovisku zamestnávateľa alebo pracovisku praktického vyučovania u zamestnávateľa.</p>

JEDNOTNÉ ZADANIE PRAKTICKEJ ČASTI ZÁVEREČNEJ SKÚŠKY – Téma č. 2

Učebný odbor:	3678 H inštalatér
Školský rok:	2023/2024
Názov témy:	MONTÁŽ ÚSTREDNÉHO VYKUROVANIA S NÚTENÝM OBEHOM
Zadanie úloh:	<ol style="list-style-type: none"> 1. Pozorne si prečítajte predloženú výkresovú dokumentáciu; 2. Pripravte pracovisko na montáž; 3. Pripravte náradie a pracovné pomôcky; 4. Skontrolujte a pripravte vykurovacie teleso, zdroj tepla a príslušenstvo; 5. Vykonajte prípravné práce; 6. Osadte vykurovacie teleso a urovnajte ho do predpísaného spádu; 7. Napojte vykurovacie teleso na prírodné a spätné potrubie zo zdroja tepla; 8. Vykonajte kontrolu kvality vykonanej práce.
Pokyny:	<ul style="list-style-type: none"> – Dbajte na dodržiavanie predpisov BOZP, pri práci používajte pridelené osobné ochranné pracovné prostriedky, dodržiavajte hygienu práce a čistotu na pracovisku; – Zараdte sa na pridelené pracovisko; – Dodržujte vnútorný a prevádzkový poriadok pracoviska; – Pozorne si prečítajte zadanie; – Navrhnite pracovný postup a zapíšte do tabuľky (Príloha č.1); – Dodržujte technologickú disciplínu; – Pracujte s pridelenou dokumentáciou; – Predložte vyplnenú tabuľku a ukončenú prácu na kontrolu skúšobnej komisii.
Učebné pomôcky:	<ul style="list-style-type: none"> – pracovné pomôcky a náradie: zvinovací meter, vodováha, ceruza, hasák, nastaviteľné kliešte, rezák na uhlíkovú oceľ, tesniaci materiál, elektrický závitorez, elektrická vŕtačka, elektrická lisovacia súprava, sada imbusových kľúčov, vŕtáky do betónu; – inštalačný materiál; – osobné ochranné pracovné prostriedky: pracovné rukavice, pracovná prilba, ochranné okuliare, pracovné oblečenie, pracovná obuv; – výkresová dokumentácia a návod na použitie: zabezpečí škola, resp. zamestnávateľ. <p>Prílohy:</p>

	Príloha č. 1 - Návrh pracovného postupu; Príloha č. 2 - Vyhodnocovacia tabuľka.
Materiálno-technické a priestorové zabezpečenie:	Materiálno-technické a priestorové podmienky na skúšku zabezpečí škola, na pracovisku zamestnávateľa alebo na pracovisku praktického vyučovania zamestnávateľ. Skúška sa realizuje v priestoroch cvičnej dielne školy alebo v reálnych priestoroch stavby na pracovisku zamestnávateľa alebo pracovisku praktického vyučovania u zamestnávateľa.

Republiková únia zamestnávateľov je členom:

JEDNOTNÉ ZADANIE PRAKTICKEJ ČASTI ZÁVEREČNEJ SKÚŠKY – Téma č. 3

Učebný odbor:	3678 H inštalatér
Školský rok:	2023/2024
Názov témy:	MONTÁŽ VNÚTORNEJ KANALIZÁCIE
Zadanie úloh:	<ol style="list-style-type: none"> 1. Pozorne si prečítajte predloženú výkresovú dokumentáciu; 2. Pripravte pracovisko na montáž; 3. Pripravte náradie a pomôcky; 4. Skontrolujte a pripravte materiál a polovýrobky; 5. Vykonajte prípravné práce; 6. Namontujte základovú kanalizáciu; 7. Skontrolujte montáž domovej kanalizácie; 8. Vykonajte kontrolu kvality vykonanej práce.
Pokyny:	<ul style="list-style-type: none"> – Dbajte na dodržiavanie predpisov BOZP, pri práci používajte pridelené osobné ochranné pracovné prostriedky, dodržiavajte hygienu práce a čistotu na pracovisku; – Zaraďte sa na pridelené pracovisko; – Dodržujte vnútorný a prevádzkový poriadok pracoviska; – Pozorne si prečítajte zadanie; – Navrhňte pracovný postup a zapíšte do tabuľky (Príloha č.1); – Dodržujte technologickú disciplínu; – Pracujte s pridelenou dokumentáciou; – Predložte vyplnenú tabuľku a ukončenú prácu na kontrolu skúšobnej komisii.
Učebné pomôcky:	<ul style="list-style-type: none"> – pracovné pomôcky a náradie: posuvné meradlo, zvinovací meter, vodováha, ručné náradie, rysovacia ihla; – elektrické náradie: ručná elektrická vrtačka, ručné elektrické búracie kladivo, ručná elektrická brúska, teplovzdušná pištoľ; – inštalačný materiál: spojovacie materiály, mazivo; – osobné ochranné pracovné prostriedky: pracovné rukavice, pracovná prilba, ochranné okuliare, pracovné oblečenie, pracovná obuv; – výkresová dokumentácia a návod na použitie: zabezpečí škola, resp. zamestnávateľ;

Republiková únia zamestnávateľov je členom:

	<p>Prílohy:</p> <p>Príloha č. 1 - Návrh pracovného postupu;</p> <p>Príloha č. 2 - Vyhodnocovacia tabuľka.</p>
Materiálno-technické a priestorové zabezpečenie:	<p>Materiálno-technické a priestorové podmienky na skúšku zabezpečí škola, na pracovisku zamestnávateľa alebo na pracovisku praktického vyučovania zamestnávateľ.</p> <p>Skúška sa realizuje v priestoroch cvičnej dielne školy alebo v reálnych priestoroch stavby na pracovisku zamestnávateľa alebo pracovisku praktického vyučovania u zamestnávateľa.</p>

JEDNOTNÉ ZADANIE PRAKTICKEJ ČASTI ZÁVEREČNEJ SKÚŠKY – Téma č. 4

Učebný odbor:	3678 H inštalatér
Školský rok:	2023/2024
Názov témy:	MONTÁŽ PODLAHOVÉHO VYKUROVANIA
Zadanie úloh:	<ol style="list-style-type: none"> 1. Pozorne si prečítajte predloženú výkresovú dokumentáciu; 2. Pripravte pracovisko na montáž; 3. Pripravte náradie a pomôcky; 4. Skontrolujte a pripravte materiál, polovýrobky, vykurovacie zariadenie; 5. Vykonať prípravné práce; 6. Namontujte rozdeľovač a kotol; 7. Uložte potrubie do systémovej dosky; 8. Pripojte kotol na rozdeľovač plast-hliníkovým potrubím, pripojte na rozdeľovač, vykurovacie hady; 9. Vykonať kontrolu kvality vykonanej práce; 10. Vysvetlite ako prebieha vykonanie tlakovej skúšky vykurovacej sústavy.
Pokyny:	<ul style="list-style-type: none"> – Dbajte na dodržiavanie predpisov BOZP, pri práci používajte pridelené osobné ochranné pracovné prostriedky, dodržiavajte hygienu práce a čistotu na pracovisku; – Zараďte sa na pridelené pracovisko; – Dodržujte vnútorný a prevádzkový poriadok pracoviska; – Pozorne si prečítajte zadanie; – Navrhňte pracovný postup a zapíšte do tabuľky (Príloha č.1); – Dodržujte technologickú disciplínu; – Pracujte s pridelenou dokumentáciou; – Predložte vyplnenú tabuľku a ukončenú prácu na kontrolu skúšobnej komisii.
Učebné pomôcky:	<ul style="list-style-type: none"> – pracovné pomôcky a náradie: inštalátorske pracovné náradie, lisovacie kliešte na plast-hliníkové potrubie s príslušnou lisovacou čelusťou, posuvné meradlo, zvinovací meter, vodováha, rysovacia ihla, ručné náradie, elektrické náradie; – zariaďovacie predmety: plynový kotol, rozdeľovač, rozdeľovač a príslušné armatúry; – inštalačný materiál: plast-hliníkové potrubie, spojovací a tesniaci materiál, skrutky;

Republiková únia zamestnávateľov je členom:

	<ul style="list-style-type: none">- osobné ochranné pracovné prostriedky: pracovné rukavice, pracovná prilba, ochranné okuliare, pracovné oblečenie, pracovná obuv;- výkresová dokumentácia a návod na použitie: zabezpečí škola, resp. zamestnávateľ; <p>Prílohy: Príloha č. 1 - Návrh pracovného postupu; Príloha č. 2 - Vyhodnocovacia tabuľka.</p>
Materiálno-technické a priestorové zabezpečenie:	<p>Materiálno-technické a priestorové podmienky na skúšku zabezpečí škola, na pracovisku zamestnávateľa alebo na pracovisku praktického vyučovania zamestnávateľ.</p> <p>Skúška sa realizuje v priestoroch cvičnej dielne školy alebo v reálnych priestoroch stavby na pracovisku zamestnávateľa alebo pracovisku praktického vyučovania u zamestnávateľa.</p>

JEDNOTNÉ ZADANIE PRAKTICKEJ ČASTI ZÁVEREČNEJ SKÚŠKY – Téma č. 5

Učebný odbor:	3678 H inštalatér
Školský rok:	2023/2024
Názov témy:	MONTÁŽ POTRUBIA VNÚTORNÉHO VODOVODU
Zadanie úloh:	<ol style="list-style-type: none"> 1. Pozorne si prečítajte predloženú výkresovú dokumentáciu; 2. Pripravte pracovisko na montáž; 3. Pripravte náradie a pomôcky; 4. Pripravte materiál a potrebné armatúry; 5. Vykonať prípravné práce; 6. Namontujte potrubie; 7. Vykonať dokončovacie práce na potrubí; 8. Vykonať kontrolu kvality vykonanej práce.
Pokyny:	<ul style="list-style-type: none"> – Dbajte na dodržiavanie predpisov BOZP, pri práci používajte pridelené osobné ochranné pracovné prostriedky, dodržiavajte hygienu práce a čistotu na pracovisku; – Zараdte sa na pridelené pracovisko; – Dodržujte vnútorný a prevádzkový poriadok pracoviska; – Pozorne si prečítajte zadanie; – Navrhňte pracovný postup a zapíšte do tabuľky (Príloha č.1); – Dodržujte technologickú disciplínu; – Pracujte s pridelenou dokumentáciou; – Predložte vyplnenú tabuľku a ukončenú prácu na kontrolu skúšobnej komisii.
Učebné pomôcky:	<ul style="list-style-type: none"> – pracovné pomôcky a náradie: inštalatérske pracovné náradie, lisovacie kliešte na plast-hliníkové potrubie s príslušnou lisovacou čelúšťou, posuvné meradlo, zvinovací meter, vodováha, ručné náradie na skrakovanie oceľového potrubia, krokové nožnice, závitnica, zverák, polyfúzna trňová zväračka, lisovacie kliešte s lisovacími čelúšťami; – inštaláčny materiál: oceľové potrubie, polypropylénové potrubie, plast-hliníkové potrubie, príslušné armatúry, spojovací a tesniaci materiál, skrutky; – osobné ochranné pracovné prostriedky: pracovné rukavice, pracovná prilba, ochranné okuliare, pracovné oblečenie, pracovná obuv;

Republiková únia zamestnávateľov je členom:

	<p>– výkresová dokumentácia a návod na použitie: zabezpečí škola, resp. zamestnávateľ.</p> <p>Prílohy:</p> <p>Príloha č. 1 - Návrh pracovného postupu;</p> <p>Príloha č. 2 - Vyhodnocovacia tabuľka.</p>
Materiálno-technické a priestorové zabezpečenie:	<p>Materiálno-technické a priestorové podmienky na skúšku zabezpečí škola, na pracovisku zamestnávateľa alebo na pracovisku praktického vyučovania zamestnávateľ.</p> <p>Skúška sa realizuje v priestoroch cvičnej dielne školy alebo v reálnych priestoroch stavby na pracovisku zamestnávateľa alebo pracovisku praktického vyučovania u zamestnávateľa.</p>

PRÍLOHA č. 1 – NÁVRH PRACOVNÉHO POSTUPU

Učebný odbor:	3678 H inštalatér	
Školský rok:	2023/2024	
Meno a priezvisko skúšaného žiaka:		
Názov témy:		
Popis pracovného postupu		
Názov operácie	Typ pracovných pomôcok	Použitý materiál
Meno a priezvisko hodnotiteľov:	Hodnotenie:	Podpis:

Republiková únia zamestnávateľov je členom:

PRÍLOHA č. 2 – VYHODNOCOVACIA TABUĽKA

Učebný odbor:	3678 H inštalatér		
Školský rok:	2023/2024		
Meno a priezvisko skúšaného žiaka:			
Názov témy:			
Záznam o výsledkoch práce – Indikátory kritérií hodnotenia			Počet získaných bodov
príprava a plánovanie max 20 bodov	Príprava pracovných pomôcok, náradia a zariadení		
	Príprava materiálov		
realizácia pracovnej činnosti max 60 bodov	Vyhotovenie prípravných prác		
	Voľba správneho technologického postupu		
	Vyhotovenie dokončovacích prác		
	Ošetrovanie náradia a pomôcok po ukončení prác		
	Úprava, čistota pracoviska		
riadenie kvality, dodržiavanie BOZP max 20 bodov	Kvalita práce		
	Dodržiavanie predpísaných rozmerov/tolerancií		

	Estetické prevedenie výslednej práce		
	Dodržiavanie predpisov bezpečnosti pri práci		
	Likvidácia nepoužitého a odpadového materiálu		

Meno a priezvisko hodnotiteľov:	Hodnotenie:	Podpis:

PRACOVNÝ HODNOTIACI LIST PRAKTICKEJ ČASTI ZÁVEREČNEJ SKÚŠKY

Učebný odbor:	3678 H inštalatér		
Školský rok:	2023/2024		
Meno a priezvisko žiaka:			
Názov témy:			
Predvedenie zadanej úlohy:	Max bodové hodnotenie	Priznané bodové hodnotenie	
	príprava a plánovanie – max 20 bodov		
	realizácia pracovnej činnosti – max 60 bodov		
	riadenie kvality, dodržiavanie BOZP – max 20 bodov		
Odpočet bodov:	<p>Za prekročenie časového limitu sa body odpočítavajú nasledovne:</p> <ul style="list-style-type: none"> - za každú začatú hodinu – odpočítať 5 bodov; <p>Za BOZP sa body odpočítavajú nasledovne:</p> <ul style="list-style-type: none"> - za drobné porušenie predpisov (napr. nevhodná obuv, ...) – odpočítať 5 bodov; - za závažnejšie porušenie predpisov (napr. poškodenie náradia, znehodnotenie materiálu, nepoužívanie ochranných pracovných pomôcok, ...) – odpočítať 10 bodov. 		
Celkové hodnotenie:	dosiahnutý počet bodov	známka	Slovné zhodnotenie
	100 – 90	1 - výborný	Výkon nadštandardne spĺňa požiadavky odbornej spôsobilosti.
	89 – 80	2 - chválitebný	Výkon spĺňa požiadavky odbornej spôsobilosti.
	79 – 70	3 - dobrý	Výkon všeobecne spĺňa požiadavky odbornej spôsobilosti.
	69 – 60	4 - dostatočný	Výkon vykazuje nedostatky. Ako celok dostatočne spĺňa požiadavky odbornej spôsobilosti.
	59 – 0	5 - nedostatočný	Výkon nespĺňa požiadavky odbornej spôsobilosti a absentujú základné vedomosti a zručnosti.
Hodnotenie praktickej časti záverečnej skúšky:	<p>Celkový počet bodov:</p> <p>Výsledná známka:</p> <p>Podpis hodnotiteľa:</p>		

2. Teoretická časť záverečnej skúšky

- (1) V teoretickej časti záverečnej skúšky sa overuje úroveň vedomostí žiaka vo vyžrebovanej téme.
- (2) Témy na teoretickú časť záverečnej skúšky sú záväzné pre všetky školy v učebnom odbore 3678 H inštalatér.
- (3) Na teoretickú časť záverečnej skúšky je určených 25 tém.
- (4) Teoretická časť záverečnej skúšky trvá najviac 15 minút. Príprava žiaka na teoretickú časť záverečnej skúšky trvá 15 minút až 30 minút.
- (5) Čas trvania záverečnej skúšky pre žiakov so zdravotným znevýhodnením možno so súhlasom predsedu skúšobnej komisie pre záverečnú skúšku primerane predĺžiť.
- (6) Priebeh teoretickej časti záverečnej skúšky je verejný.
- (7) Skúšajúci citlivo riadi rozhovor so žiakmi, kladie pomocné a stimulačné otázky, vyjadruje súhlas alebo nesúhlas s tvrdeniami žiaka, pričom ho vedie k tomu, aby svoje názory podopieral argumentami a využíval pri tom písomnú prípravu a tiež vlastné poznatky získané počas prípravy na záverečnú skúšku.
- (8) Na hodnotenie teoretickej časti záverečnej skúšky sú smerodajné nasledovné kritériá hodnotenia vzdelávacích výstupov:
 - porozumenie téme;
 - správne používanie odbornej terminológie;
 - vecnosť a správnosť odpovede;
 - komplexnosť odpovede;
 - samostatnosť prejavu;
 - schopnosť praktickej aplikácie teoretických poznatkov.

PRACOVNÝ HODNOTIACI LIST TEORETICKEJ ČASTI ZÁVEREČNEJ SKÚŠKY

Učebný odbor:	3678 H inštalatér	
Školský rok:	2023/2024	
Meno a priezvisko žiaka:		
Názov témy:		
Záznam o výkone:	Zoznam výkonových kritérií	Slovné hodnotenie: zvládol žiak kritérium? áno = 2 body; čiasťočne áno = 1 bod; nie = 0 bodov;
	1. porozumenie téme	
	2. správne používanie odbornej terminológie	
	3. vecnosť a správnosť odpovede	
	4. komplexnosť odpovede	
	5. samostatnosť prejavu	
	6. schopnosť praktickej aplikácie teoretických poznatkov	
	SUMÁR:	
Celkové hodnotenie:	Dosiahnutá úspešnosť (áno)	známka
	12 – 10	1 - výborný
	9 – 8	2 - chváľitebný
	7 – 6	3 - dobrý
	5 – 4	4 - dostatočný
	3 - 0	5 - nedostatočný
Hodnotenie teoretickej časti záverečnej skúšky:	Celkový počet bodov: Výsledná známka: Podpis hodnotiteľa:	

JEDNOTNÉ ZADANIE TEORETICKEJ ČASTI ZÁVEREČNEJ SKÚŠKY - Zoznam tém

Učebný odbor:	3678 H inštalatér
Školský rok:	2023/2024
Zoznam tém teoretickej časti záverečnej skúšky:	<ol style="list-style-type: none"> 1. MONTÁŽ POTRUBIA; 2. CHARAKTERISTIKA ROZOBERATEĽNÝCH SPOJOV; 3. CHARAKTERISTIKA NEROZOBERATEĽNÝCH SPOJOV; 4. INŠTALÁCIA POTRUBIA A ARMATÚR; 5. VLASTNOSTI VEREJNEJ KANALIZÁCIE; 6. MONTÁŽ KANALIZAČNEJ PRÍPOJKY; 7. STAVBA VNÚTORNEJ KANALIZÁCIE; 8. PRÍSLUŠENSTVO VNÚTORNEJ KANALIZÁCIE; 9. ZARIAĎOVACIE PREDMETY VNÚTORNEJ KANALIZÁCIE; 10. MONTÁŽ ZARIAĎOVACÍCH PREDMETOV; 11. VODÁRENSTVO; 12. INŠTALÁCIA VONKAJŠÍCH VODOVODOV; 13. VYHOTOVENIE VODOVODNEJ PRÍPOJKY; 14. MONTÁŽ VNÚTORNEHO VODOVODU; 15. OHREV PITNEJ VODY; 16. VYUŽITEĽNOSŤ VYKUROVACEJ SÚSTAVY; 17. FUNKCIE TEPLOVODNÉHO VYKUROVANIA; 18. MONTÁŽ PODLAHOVÉHO NÍZKOTEPLTNÉHO VYKUROVANIA; 19. VLASTNOSTI SÁLAVÉHO VYKUROVANIA; 20. VÝZNAM KOTOLNE A PLYNOVÝCH SPOTREBIČOV; 21. INŠTALÁCIA VYKUROVACÍCH TELIES; 22. FUNKCIE VETRANIA A KLIMATIZÁCIE; 23. VYUŽITIE OBNOVITEĽNÝCH ZDROJOV ENERGIE V STAVEBNÍCTVE; 24. CHARAKTERISTIKA VONKAJŠÍCH PLYNOVODOV; 25. INŠTALÁCIA VNÚTORNÝCH PLYNOVODOV;

<p>Zoznam učebných pomôcok, ktoré zabezpečí škola k teoretickej časti záverečnej skúšky:</p>	<ul style="list-style-type: none"> - model podlahového vykurovania; - vzorky rúrok; - vzorky potrubia vodovodu; - vzorky potrubia kanalizácie; - vzorky potrubia plynovodu; - vzorky potrubia vykurovania; - armatúry; - vodomer; - základné druhy uzatváracích armatúr; - výkresy vnútornej kanalizácie; - výkresy vonkajšej kanalizácie; - výkresy vnútorného vodovodu; - výkresy vonkajšieho vodovodu; - výkresy ústredného vykurovania; - výkres vodovodnej prípojky; - tvarovky na kanalizáciu; - schémy; - nákresy; - prospekty; - faktúra za vodné a stočné; - strojnícke tabuľky; - Zákoník práce; - Zákon o živnostenskom podnikaní; - Zákon o ochrane spotrebiteľa; - kalkulačka.
<p>Zoznam príloh:</p>	<p>Príloha č. 3 – Potrubie;</p> <p>Príloha č. 4 – Vnútorná kanalizácia;</p> <p>Príloha č. 5 – Výkres vnútornej kanalizácie;</p> <p>Príloha č. 6 – Umývadlo s nástennou batériou, umývadlo so stojankovou batériou, drez, vaňa;</p> <p>Príloha č. 7 – Záchodová misa;</p>

	<p>Príloha č. 8 – Výkres zriaďovacích predmetov;</p> <p>Príloha č. 9 – Gravitačný a výtlačný vodovod;</p> <p>Príloha č. 10 – Výkres vodovodnej prípojky;</p> <p>Príloha č. 11 – Vnútorňý vodovod;</p> <p>Príloha č. 12 – Miestne vykurovanie;</p> <p>Príloha č. 13 – Diaľková sústava;</p> <p>Príloha č. 14 – Ústredné teplovodné vykurovanie;</p> <p>Príloha č. 15 – Podlahové vykurovanie;</p> <p>Príloha č. 16 – Komín;</p> <p>Príloha č. 17 – Článkové a panelové vykurovacie teleso;</p> <p>Príloha č. 18 – Solárny systém.</p>
--	--

JEDNOTNÉ ZADANIE TEORETICKEJ ČASTI ZÁVEREČNEJ SKÚŠKY – Téma č. 1

Učebný odbor:	3678 H inštalatér
Školský rok:	2023/2024
Názov témy:	MONTÁŽ POTRUBIA
Zadanie:	<p>a) Vysvetlite pojem potrubie a jeho účel;</p> <p>b) Definujte pojem menovitá svetlosť, menovitý tlak a uveďte spôsoby ich označenia;</p> <p>c) Uveďte aspoň 3 príklady na kovové a nekovové potrubné materiály;</p> <p>d) Pomenujte uvedené skratky: PE, PP (PP-R), PB, PVC, PEXALPEX, Cu;</p> <p>e) Rozhodnite, ktoré potrubie v prílohe č. 3, podľa druhu materiálu je okótované menovitou svetlosťou (vnútorným priemerom), ktoré vonkajším priemerom a hrúbkou steny:</p> <ul style="list-style-type: none">- ocelové DN 25- medené Cu28x1,5- plastohliník PEXALPEX 32x3- PP-R 20x2,8; <p>f) Vysvetlite využitie fittingov a armatúr;</p> <p>g) Charakterizujte činnosť zásobovania pre firmu zaoberajúcou sa inštalátorskými prácami.</p>
Učebné pomôcky:	prospekty;

JEDNOTNÉ ZADANIE TEORETICKEJ ČASTI ZÁVEREČNEJ SKÚŠKY – Téma č. 2

Učebný odbor:	3678 H inštalatér
Školský rok:	2023/2024
Názov témy:	CHARAKTERISTIKA ROZOBERATEĽNÝCH SPOJOV
Zadanie:	<p>a) Definujte rozoberateľné spoje;</p> <p>b) Porovnajte výhody a nevýhody rozoberateľných a nerozoberateľných spojov;</p> <p>c) Uveďte nástroje na výrobu vnútorných a vonkajších metrických závitov;</p> <p>d) Popíšte využitie prírubových a hrdlových spojov;</p> <p>e) Opíšte technologický postup pri rezaní rúrkového valcového závitu G 1/2" s ručnou závitnicou. Technologický postupu musí obsahovať:</p> <ol style="list-style-type: none">1. správnu voľbu dimenzie rúrky DN (vnútorná svetlosť rúrky),2. príprava rúrky,3. spôsob upnutia,4. postup výroby závitu; <p>f) Vymenujte výhody a nevýhody časovej a úkolovej mzdy pri montáži potrubia.</p>
Učebné pomôcky:	vzorky rúrok; strojnícke tabuľky; Zákonník práce;

JEDNOTNÉ ZADANIE TEORETICKEJ ČASTI ZÁVEREČNEJ SKÚŠKY – Téma č. 3

Učebný odbor:	3678 H inštalatér
Školský rok:	2023/2024
Názov témy:	CHARAKTERISTIKA NEROZOBERATEĽNÝCH SPOJOV
Zadanie:	<ul style="list-style-type: none">a) Definujte nerozoberateľné spoje;b) Opíšte montážny postup pri zváraní oceľových rúrok a plastových polypropylénových rúrok;c) Vysvetlite označenie PP-R 25x4,2 (PN 20) na plastovej rúrke;d) Charakterizujte lisované spoje;e) Vysvetlite rozdiel medzi mäkkým a tvrdým spájkovaním;f) Popíšte podmienky na zaistenie bezpečnosti a ochrany zdravia pri zváraní,g) Uveďte podmienky založenia živnosti pre inštalatéra.
Učebné pomôcky:	Zákon o živnostenskom podnikaní; prospekty;

JEDNOTNÉ ZADANIE TEORETICKEJ ČASTI ZÁVEREČNEJ SKÚŠKY – Téma č. 4

Učebný odbor:	3678 H inštalatér
Školský rok:	2023/2024
Názov témy:	INŠTALÁCIA POTRUBIA A ARMATÚR
Zadanie:	<ul style="list-style-type: none">a) Vysvetlite požiadavky na uloženie a upevnenie potrubia;b) Vymenujte upevňovacie prvky pre zvislé a ležaté potrubia;c) Vysvetlite význam montáže chráničky pri rozvodoch vody, vykurovania a plynu;d) Definujte pojem tepelná rozťažnosť potrubia a spôsoby jej eliminácie;e) Uveďte rozdelenie armatúr;f) Našikujte schematické značky – guľového kohúta, priameho ventilu, posúvača, spätnej klapky;g) Popíšte výhody a nevýhody skúšobnej doby pre zamestnanca a zamestnávateľa v stavebníctve.
Učebné pomôcky:	schémy; nákresy; prospekty; papier, ceruzka; Zákoník práce;

JEDNOTNÉ ZADANIE TEORETICKEJ ČASTI ZÁVEREČNEJ SKÚŠKY – Téma č. 5

Učebný odbor:	3678 H inštalatér
Školský rok:	2023/2024
Názov témy:	VLASTNOSTI VEREJNEJ KANALIZÁCIE
Zadanie:	<p>a) Opíšte prirodzený a umelý kolobeh vody;</p> <p>b) Vysvetlite pojem kanalizácia;</p> <p>c) Vysvetlite pojmy jednotná a delená kanalizácia;</p> <p>d) Vymenujte materiály na zhotovenia verejnej kanalizácie;</p> <p>e) Charakterizujte objekty na stokovej sieti – vstupné šachty, uličný vpust, sklz a spádovisko, spojovacia šachta, vetracia šachta, zachytávače splavenín;</p> <p>f) Vypočítajte množstvo výkopu, ak predpokladáme výkop stavebnej ryhy na uloženie kanalizačného potrubia:</p> <ul style="list-style-type: none">– ryha má dĺžku 40 m, šírku 1 m a hĺbku 1,8 m; <p>g) Vyberte právnu formu podnikania vhodnú pre inštalatérov.</p>
Učebné pomôcky:	prospekty; kalkulačka;

JEDNOTNÉ ZADANIE TEORETICKEJ ČASTI ZÁVEREČNEJ SKÚŠKY – Téma č. 6

Učebný odbor:	3678 H inštalatér
Školský rok:	2023/2024
Názov témy:	MONTÁŽ KANALIZAČNEJ PRÍPOJKY
Zadanie:	<ul style="list-style-type: none">a) Charakterizujte kanalizačnú prípojku;b) Uveďte priemery a sklony kanalizačnej prípojky;c) Vymenujte materiál, ktorý sa používa pri montáži kanalizačnej prípojky;d) Uveďte spôsob ukladania kanalizačného potrubia do zeme;e) Vysvetlite účel žumpy a čističky odpadových vôd;f) Uveďte priemery a sklony kanalizačnej prípojky;g) Vysvetlite rozdiel medzi poistením nehnuteľnosti a poistením domácnosti.
Učebné pomôcky:	výkresy vnútornej kanalizácie; výkresy vonkajšej kanalizácie; prospekty;

JEDNOTNÉ ZADANIE TEORETICKEJ ČASTI ZÁVEREČNEJ SKÚŠKY – Téma č. 7

Učebný odbor:	3678 H inštalatér
Školský rok:	2023/2024
Názov témy:	STAVBA VNÚTORNEJ KANALIZÁCIE
Zadanie:	<p>a) Vysvetlite účel vnútornej kanalizácie;</p> <p>b) Opíšte podľa prílohy č. 4 jednotlivé časti vnútornej kanalizácie;</p> <p>c) Vysvetlite použitie jednotlivých tvaroviek pre vnútornú kanalizáciu - koleno, koleno s pätkou, oblúk, jednoduchá šikmá odbočka, dvojité šikmá odbočka, kolmá odbočka, prechod, prechody rúr liatinových na kameninové, odskok, zápachový uzáver, zátka, ventilačná hlavica;</p> <p>d) Popíšte princíp fungovania zápachového uzáveru (sifóna);</p> <p>e) Vymenujte materiály na základe príslušných grafických značiek;</p> <div style="text-align: center;"> <p>Grafická značka</p> </div> <p>f) Uveďte zásady na zaistenie bezpečnosti a ochrany zdravia pri zemných prácach;</p> <p>g) Popíšte podnikateľský zámer pre zriadenie živnosti inštalatéra.</p>
Učebné pomôcky:	výkresy vnútornej kanalizácie; vzorky potrubia kanalizácie;

JEDNOTNÉ ZADANIE TEORETICKEJ ČASTI ZÁVEREČNEJ SKÚŠKY – Téma č. 8

Učebný odbor:	3678 H inštalatér
Školský rok:	2023/2024
Názov témy:	PRÍSLUŠENSTVO VNÚTORNEJ KANALIZÁCIE
Zadanie:	<ul style="list-style-type: none">a) Vymenujte hlavné časti vnútornej kanalizácie;b) Uveďte zásady pre inštaláciu, materiál a minimálne sklony pre ležaté potrubie, šikmé pripojovacie potrubie a zvislé potrubie;c) Vysvetlite technologický postup pri montáži vnútornej kanalizácie;d) Popíšte postup technickej prehliadky a skúšky vodotesnosti vnútornej kanalizácie;e) Čítajte výkres vnútornej kanalizácie (Príloha č. 5);f) Definujte podmienky likvidácie odpadu v stavebníctve;g) Vysvetlite pojmy mzda a formy mzdy v odvetví stavebníctva.
Učebné pomôcky:	vzorky potrubia kanalizácie; výkresy vnútornej kanalizácie; prospekty; tvarovky na kanalizáciu; Zákonník práce;

JEDNOTNÉ ZADANIE TEORETICKEJ ČASTI ZÁVEREČNEJ SKÚŠKY – Téma č. 9

Učebný odbor:	3678 H inštalatér
Školský rok:	2023/2024
Názov témy:	ZARIAĎOVACIE PREDMETY VNÚTORNEJ KANALIZÁCIE
Zadanie:	<ul style="list-style-type: none">a) Charakterizujte jednotlivé druhy zariadení predmetov;b) Vymenujte požiadavky na materiál jednotlivých zariadení predmetov;c) Doplňte montážne rozmery podľa prílohy č. 6 pre umývadlo s nástennou batériou, umývadlo so stojankovou batériou, pre drez, pre vaňu;d) Popíšte funkciu zápachového uzáveru (sifóna) pri zariadení predmetov;e) Opíšte montážny postup umývadla a montážny postup obkladanej vane;f) Definujte likvidáciu použitých zariadení predmetov;g) Uveďte legislatívne možnosti skončenia pracovného pomeru zamestnanca vo firme zaoberajúcou sa inštalatérskymi prácami.
Učebné pomôcky:	vzorky potrubia kanalizácie; výkresy vnútornej kanalizácie; prospekty; tvarovky na kanalizáciu;

JEDNOTNÉ ZADANIE TEORETICKEJ ČASTI ZÁVEREČNEJ SKÚŠKY – Téma č. 10

Učebný odbor:	3678 H inštalatér
Školský rok:	2023/2024
Názov témy:	MONTÁŽ ZARIAĎOVACÍCH PREDMETOV
Zadanie:	<ul style="list-style-type: none">a) Charakterizujte jednotlivé druhy zariadení predmetov;b) Vymenujte požiadavky na materiál zariadení predmetov;c) Opíšte postup montáže záchodovej zostavy;d) Definujte montážnu výšku záchodovej misy (Príloha č. 7);e) Identifikujte prvky pisoárovej, bidetovej zostavy a výlevky;f) Vymenujte zariadenia predmetov z priloženého výkresu (Príloha č. 8);g) Uveďte dokumenty, ktoré sú požadované, ak sa uchádzate o voľné pracovné miesto v inštalatérskych firmách.
Učebné pomôcky:	vzorky potrubia kanalizácie; výkresy vnútornej kanalizácie; prospekty; tvarovky na kanalizáciu;

JEDNOTNÉ ZADANIE TEORETICKEJ ČASTI ZÁVEREČNEJ SKÚŠKY – Téma č. 11

Učebný odbor:	3678 H inštalatér
Školský rok:	2023/2024
Názov témy:	VODÁRENSTVO
Zadanie:	<p>a) Opíšte prirodzený a umelý kolobeh vody;</p> <p>b) Porovnajzte výhody a nevýhody narážaných, ťachtových, vŕtaných a kombinovaných studní;</p> <p>c) Charakterizujte fyzikálne, chemické a mikrobiologické vlastnosti vody;</p> <p>d) Popíšte jednotlivé spôsoby úpravy fyzikálnej a chemickej úpravy pitnej vody;</p> <p>e) Vysvetlite dôležitosť ťetrenia vodou v domácnosti;</p> <p>f) Vypočítajte cenu kopanej studne o hĺbke 12,0 m a priemere 1,0 m. Cena výkopu za 1,0 m hĺbky so skružami a prácou je 200,- €. Za dodatočnú techniku ešte zaplatíte 500,- €.</p> <p>g) Popíšte vznik a založenie živnosti pre inštalatéra.</p>
Učebné pomôcky:	schémy; nákresy; prospekty; kalkulačka; Zákon o živnostenskom podnikaní;

JEDNOTNÉ ZADANIE TEORETICKEJ ČASTI ZÁVEREČNEJ SKÚŠKY – Téma č. 12

Učebný odbor:	3678 H inštalatér
Školský rok:	2023/2024
Názov témy:	INŠTALÁCIA VONKAJŠÍCH VODOVODOV
Zadanie:	<ul style="list-style-type: none">a) Charakterizujte vonkajší vodovod;b) Vysvetlite rozdiely medzi gravitačným a výtlačným vodovodom podľa Prílohy č. 9;c) Vymenujte materiál a jeho požiadavky na zhotovenie verejného vodovodu;d) Charakterizujte použitie uvedených armatúr vo verejných vodovodoch: zasúvadlové uzávery, hydranty, kalozvody, vzdušníky, spätné klapky, výtokové stojany, montážne vložky, redukčné ventily, poistné uzávery;e) Vysvetlite význam a druhy vodojemov;f) Definujte zásady bezpečnosti a ochrany zdravia pri zemných prácach;g) Vysvetlite práva spotrebiteľa pri reklamácií vodovodu.
Učebné pomôcky:	výkresy vonkajšieho vodovodu; schémy; prospekty; Zákon o ochrane spotrebiteľa;

JEDNOTNÉ ZADANIE TEORETICKEJ ČASTI ZÁVEREČNEJ SKÚŠKY – Téma č. 13

Učebný odbor:	3678 H inštalatér
Školský rok:	2023/2024
Názov témy:	VYHOTOVENIE VODOVODNEJ PRÍPOJKY
Zadanie:	<ol style="list-style-type: none">Vysvetlite význam vodovodnej prípojky;Uveďte spád a hĺbku uloženia v zemi vodovodnej prípojky smerom ku verejnému vodovodu;Charakterizujte materiál pre vyhotovenie vodovodnej prípojky;Opíšte spôsob napojenia vodovodnej prípojky na verejnú vodovodnú sieť;Čítajte výkres vodovodnej prípojky (Príloha č. 10);Vysvetlite význam vodomera;Uveďte možné spôsoby platby za vodné a stočné.
Učebné pomôcky:	výkres vodovodnej prípojky; nákresy; prospekty; faktúra za vodné a stočné;

JEDNOTNÉ ZADANIE TEORETICKEJ ČASTI ZÁVEREČNEJ SKÚŠKY – Téma č. 14

Učebný odbor:	3678 H inštalatér
Školský rok:	2023/2024
Názov témy:	MONTÁŽ VNÚTORNEHO VODOVODU
Zadanie:	<ul style="list-style-type: none">a) Vysvetlite účel vnútorného vodovodu;b) Vymenujte hlavné časti vnútorného vodovodu pomocou priloženej schémy (Príloha č. 11);c) Vysvetlite použitie jednotlivých armatúr vnútorného vodovodu – kohút, redukčný ventil, spätná klapka, posúvač;d) Popíšte spôsob montáže a uloženia vodovodného potrubia;e) Uveďte minimálny sklon ležatých rozvodov, sklon vnútorného vodovodu k uličnému rozvodu a sklon odbočiek k zariadeným predmetom;f) Vysvetlite význam požiarného vodovodu a hydrantov;g) Popíšte postup pri prijímaní pracovníka do zamestnania na pozíciu inštalatéra.
Učebné pomôcky:	výkresy vnútorného vodovodu; armatúry; vzorky potrubia vodovodu; prospekty;

JEDNOTNÉ ZADANIE TEORETICKEJ ČASTI ZÁVEREČNEJ SKÚŠKY – Téma č. 15

Učebný odbor:	3678 H inštalatér
Školský rok:	2023/2024
Názov témy:	OHREV PITNEJ VODY
Zadanie:	<ul style="list-style-type: none">a) Vysvetlite využitie priameho a nepriameho ohrevu vody;b) Vymenujte požiadavky na ohrev a teplotu ohriatej pitnej vody;c) Charakterizujte miestny, ústredný ohrev a diaľkový ohrev vody;d) Vysvetlite princíp prietokového a zásobného ohrevu na ohriatie pitnej vody;e) Vysvetlite význam cirkulačného potrubia;f) Opíšte vykonanie tlakovej skúšky vnútorného vodovodu v rodinnom dome;g) Definujte pojmy zamestnanec, zamestnávateľ, fyzická a právnická osoba.
Učebné pomôcky:	výkresy vnútorného vodovodu; vzorky potrubia vodovodu; Zákonník práce;

JEDNOTNÉ ZADANIE TEORETICKEJ ČASTI ZÁVEREČNEJ SKÚŠKY – Téma č. 16

Učebný odbor:	3678 H inštalatér
Školský rok:	2023/2024
Názov témy:	VYUŽITELNOSŤ VYKUROVACEJ SÚSTAVY
Zadanie:	<ul style="list-style-type: none">a) Vysvetlite pojmy miestne, ústredné a diaľkové vykurovanie;b) Vymenujte zdroje tepla pre miestne, ústredné a diaľkové vykurovanie;c) Opíšte podľa Prílohy č. 12 šírenie tepla pri miestnom vykurovaní;d) Uveďte základné časti diaľkovej sústavy podľa prílohy č. 13;e) Vysvetlite spôsoby šírenia tepla – vedením, sálaním, prúdením;f) Vysvetlite praktické využitie materiálov s nízkou tepelnou vodivosťou v tepelnej technike;g) Posúďte vhodné formy podnikania v stavebnom odbore.
Učebné pomôcky:	výkresy ústredného vykurovania; vzorky potrubia vykurovania; prospekty;

JEDNOTNÉ ZADANIE TEORETICKEJ ČASTI ZÁVEREČNEJ SKÚŠKY – Téma č. 17

Učebný odbor:	3678 H inštalatér
Školský rok:	2023/2024
Názov témy:	FUNKCIE TEPLOVODNÉHO VYKUROVANIA
Zadanie:	<ol style="list-style-type: none">Charakterizujte teplovodné vykurovanie;Uveďte výhody a nevýhody teplovodného ústredného vykurovania;Opíšte podľa Prílohy č. 14 princíp ústredného teplovodného vykurovania a vymenujte hlavné časti teplovodnej vykurovacej sústavy;Vysvetlite funkciu expanznej nádoby, poistného ventilu a automatického od-vzdušňovacieho ventilu vo vykurovacej sústave;Definujte princíp kondenzačného kotla;Uveďte zásady na veľkosť a druh kotla v rodinnom dome;Vymenujte práva spotrebiteľa pri reklamácií kotla.
Učebné pomôcky:	výkresy ústredného vykurovania; vzorky potrubia vykurovania; kotol - prospekty; Zá-kon o ochrane spotrebiteľa;

JEDNOTNÉ ZADANIE TEORETICKEJ ČASTI ZÁVEREČNEJ SKÚŠKY – Téma č. 18

Učebný odbor:	3678 H inštalatér
Školský rok:	2023/2024
Názov témy:	MONTÁŽ PODLAHOVÉHO NÍZKOTEPLTNÉHO VYKUROVANIA
Zadanie:	<ul style="list-style-type: none">a) Charakterizujte sálavé vykurovanie;b) Uveďte výhody a nevýhody sálavého vykurovania;c) Načrtnite schémy uloženia rúrok pri nízokoteplotnom podlahovom vykurovaní;d) Vysvetlite pojmy dilatácia, nášľapná vrstva, systémová doska, PEX potrubie;e) Uveďte rozdiel medzi mokrým a suchým systémom podlahového vykurovania podľa priloženého obrázka (Príloha č. 15);f) Opíšte postup montáže podlahového vykurovania s aplikáciou plastohliníkových rúrok pri mokrom systéme so systémovou doskou;g) Uveďte pozitívne a negatívne vplyvy reklamy.
Učebné pomôcky:	model podlahového vykurovania; vzorky potrubia vykurovania;

JEDNOTNÉ ZADANIE TEORETICKEJ ČASTI ZÁVEREČNEJ SKÚŠKY – Téma č. 19

Učebný odbor:	3678 H inštalatér
Školský rok:	2023/2024
Názov témy:	VLASTNOSTI SÁLAVÉHO VYKUROVANIA
Zadanie:	<ul style="list-style-type: none">a) Charakterizujte sálavé vykurovanie;b) Uveďte výhody a nevýhody sálavého vykurovania;c) Popíšte jednotlivé druhy sálavého vykurovania;d) Definujte elektrické veľkoplošné sálavé vykurovanie;e) Popíšte využitie a funkciu plynových infražiaríčov;f) Vymenujte výhody a nevýhody infražiaríčov;g) Uveďte práva a povinnosti dodávateľa a spotrebiteľa pri predaji dielcov elektrického veľkoplošného vykurovania.
Učebné pomôcky:	model podlahového vykurovania; prospekty;

JEDNOTNÉ ZADANIE TEORETICKEJ ČASTI ZÁVEREČNEJ SKÚŠKY – Téma č. 20

Učebný odbor:	3678 H inštalatér
Školský rok:	2023/2024
Názov témy:	VÝZNAM KOTOLNE A PLYNOVÝCH SPOTREBIČOV
Zadanie:	<ul style="list-style-type: none">a) Uveďte rozdelenie kotolní z hľadiska ich výkonu;b) Vysvetlite význam vetrania a umiestnenia kotlov v kotolni;c) Charakterizujte plynové spotrebiče skupiny A, B a C;d) Vysvetlite princíp rozdeľovača, zberača a anuloidu;e) Opíšte podľa Prílohy č.16 jednotlivé časti komína;f) Popíšte postup pri montáži plynového spotrebiča – plynový sporák, plynový prietokový ohrievač vody, plynový kotol;g) Vysvetlite podmienky prevádzkovania živnosti na vyhradených technických zariadeniach – plynových.
Učebné pomôcky:	schémy; prospekty; Zákon o živnostenskom podnikaní;

JEDNOTNÉ ZADANIE TEORETICKEJ ČASTI ZÁVEREČNEJ SKÚŠKY – Téma č. 21

Učebný odbor:	3678 H inštalatér
Školský rok:	2023/2024
Názov témy:	INŠTALÁCIA VYKUROVACÍCH TELIES
Zadanie:	<ul style="list-style-type: none">a) Vysvetlite funkciu vykurovacích telies a uveďte ich umiestnenie;b) Uveďte materiál, z ktorého sa vyrábajú vykurovacie telesá;c) Charakterizujte rúrové vykurovacie telesá – rúrové hady, rúrové registre a rebrové rúry;d) Opíšte postup pri montáži vykurovacích telies na stenu a k vykurovacím rozvodom;e) Vysvetlite princíp termostatického ventilu;f) Identifikujte označenie článkového a panelového vykurovacieho telesa podľa Prílohy č.17;g) Definujte pojem úver a uveďte príklady na úvery, ktorý by ste mohli získať ako fyzická osoba.
Učebné pomôcky:	vzorky potrubia vykurovania; prospekty;

JEDNOTNÉ ZADANIE TEORETICKEJ ČASTI ZÁVEREČNEJ SKÚŠKY – Téma č. 22

Učebný odbor:	3678 H inštalatér
Školský rok:	2023/2024
Názov témy:	FUNKCIE VETRANIA A KLIMATIZÁCIE
Zadanie:	<ul style="list-style-type: none">a) Definujte pojmy prirodzené a nútené vetranie;b) Vysvetlite účel vetracích a klimatizačných zariadení a ich využitie v praxi;c) Porovnajte jednotlivé druhy vnútorných klimatizačných jednotiek podľa umiestnenia;d) Určte materiál na výrobu potrubia pre vzduchotechniku;e) Charakterizujte rekuperačné jednotky;f) Vymenujte výhody klimatizačnej jednotky;g) Uveďte vhodnú formu podnikania pre firmu zaoberajúcou sa montážou klimatizácie.
Učebné pomôcky:	prospekty;

JEDNOTNÉ ZADANIE TEORETICKEJ ČASTI ZÁVEREČNEJ SKÚŠKY – Téma č. 23

Učebný odbor:	3678 H inštalatér
Školský rok:	2023/2024
Názov témy:	VYUŽITIE OBNOVITEĽNÝCH ZDROJOV ENERGIE V STAVEBNÍCTVE
Zadanie:	<ul style="list-style-type: none">a) Vymenujte obnoviteľné zdroje energie;b) Vysvetlite využitie jednotlivých obnoviteľných zdrojov energie;c) Vysvetlite spôsob umiestnenia slnečných kolektorov z hľadiska svetovej strany a typu strechy;d) Popíšte schému solárneho systému podľa Prílohy č.18;e) Definujte pojem fotovoltika a solárny systém;f) Vysvetlite zákazníkovi, aké sú finančné náklady na kúpu a montáž solárneho systému pre rodinný dom.
Učebné pomôcky:	schémy; prospekty;

JEDNOTNÉ ZADANIE TEORETICKEJ ČASTI ZÁVEREČNEJ SKÚŠKY – Téma č. 24

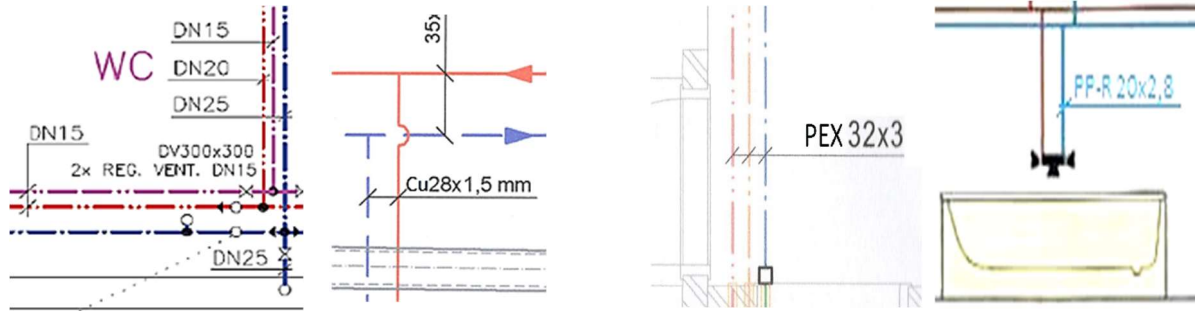
Učebný odbor:	3678 H inštalatér
Školský rok:	2023/2024
Názov témy:	CHARAKTERISTIKA VONKAJŠÍCH PLYNOVODOV
Zadanie:	<ul style="list-style-type: none">a) Charakterizujte zemný plyn a propán-bután;b) Definujte nebezpečné vlastnosti vykurovacích plynov;c) Vysvetlite spôsoby uskladňovania zemného plynu;d) Charakterizujte tlakové stupne používané pre rozvod plynu na území SR;e) Vysvetlite účel prepúšťacej a regulačnej stanice;f) Vysvetlite, ako by ste postupovali pri úniku zemného plynu v budove;g) Popíšte formy platobného styku, ktoré by ste využili pri platbách medzi dodávateľom a odberateľom.
Učebné pomôcky:	prospekty;

JEDNOTNÉ ZADANIE TEORETICKEJ ČASTI ZÁVEREČNEJ SKÚŠKY – Téma č. 25

Učebný odbor:	3678 H inštalatér
Školský rok:	2023/2024
Názov témy:	INŠTALÁCIA VNÚTORNÝCH PLYNOVODOV
Zadanie:	<ol style="list-style-type: none">Vymenujte hlavné časti vnútorného plynovodu;Vysvetlite funkciu domového regulátora plynu;Uveďte materiály a požiadavky kladené na zhotovenie vnútorných plynovodov;Opíšte spôsoby spájania plynových potrubí;Vysvetlite funkciu a zásady ukladania chráničiek;Uveďte zásady vedenia plynových inštalácií v budovách;Vysvetlite význam a funkciu poistenia majetku.
Učebné pomôcky:	výkresy vnútorného vodovodu; armatúry; vzorky potrubia plynovodu;

Príloha č. 3 – Potrubie

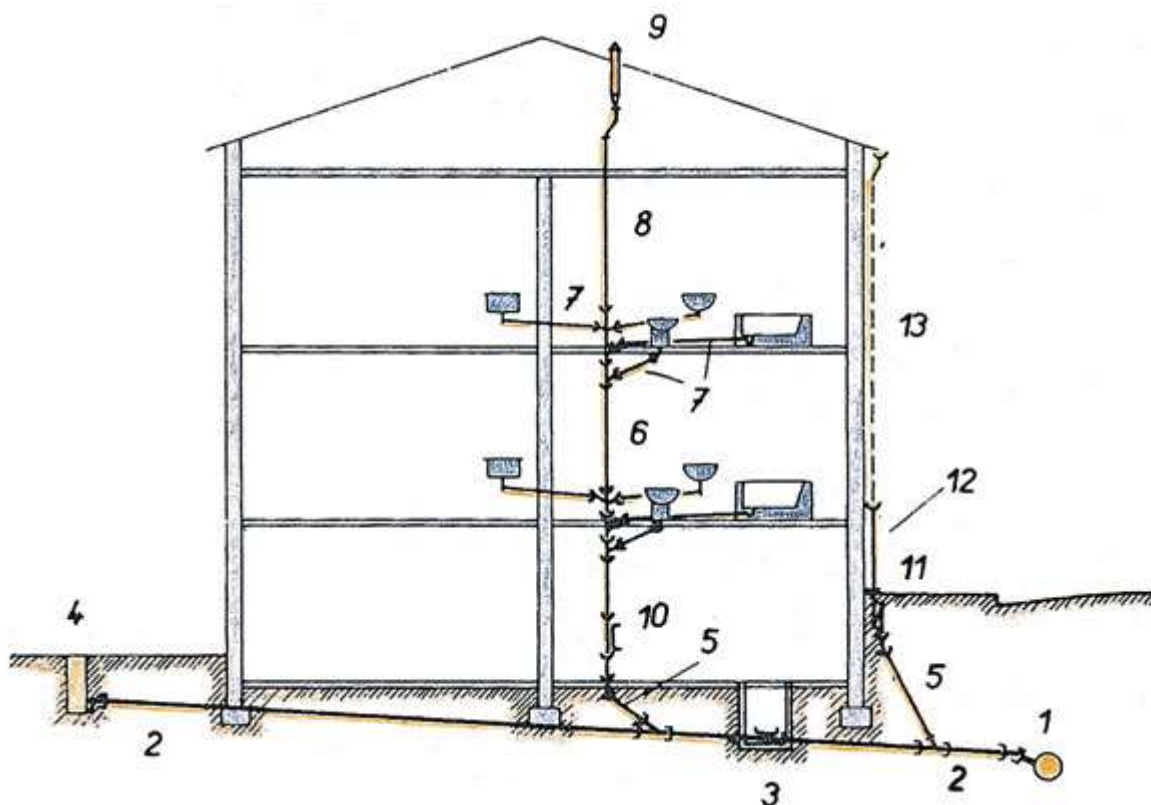
Téma 1e)



Republiková únia zamestnávateľov je členom:

Príloha č. 4 – Vnútorná kanalizácia

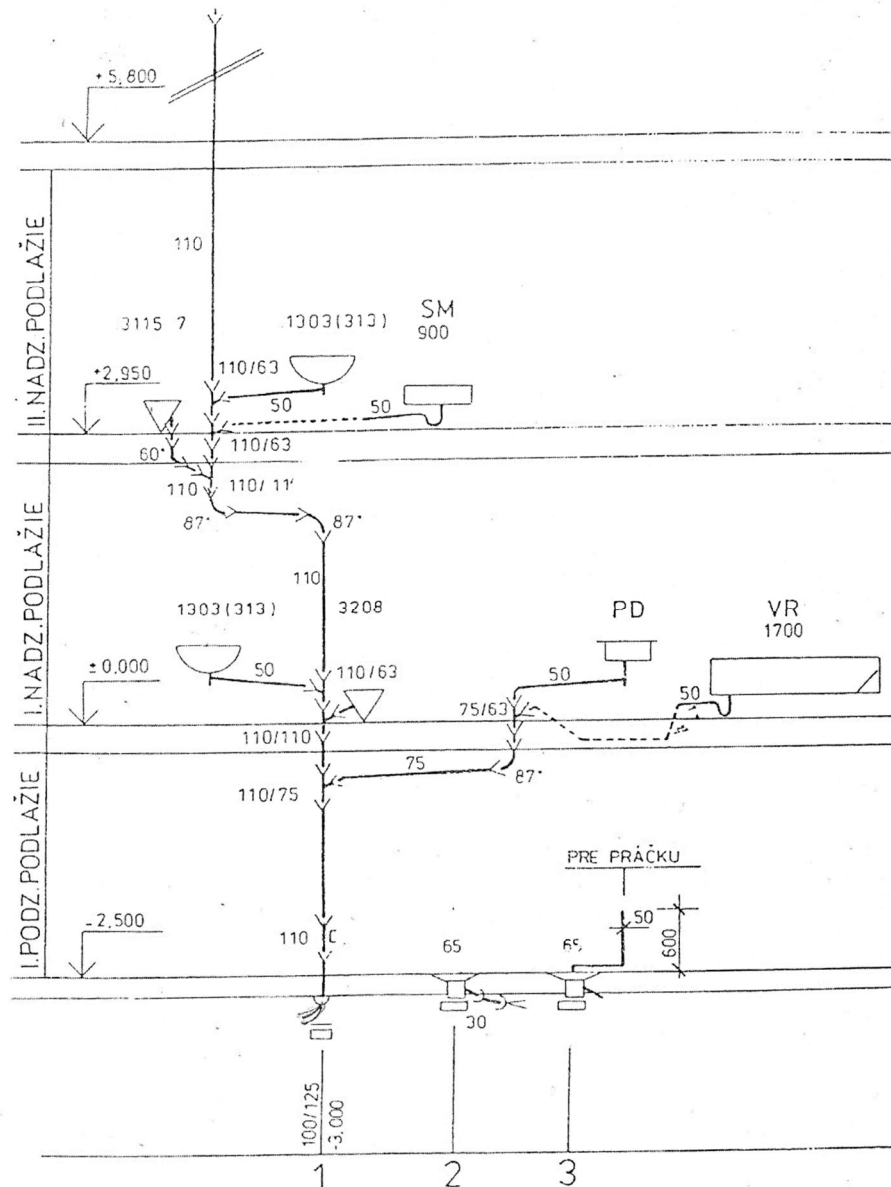
Téma 7 b)



Republiková únia zamestnávateľov je členom:

Príloha č. 5 – Výkres vnútornej kanalizácie

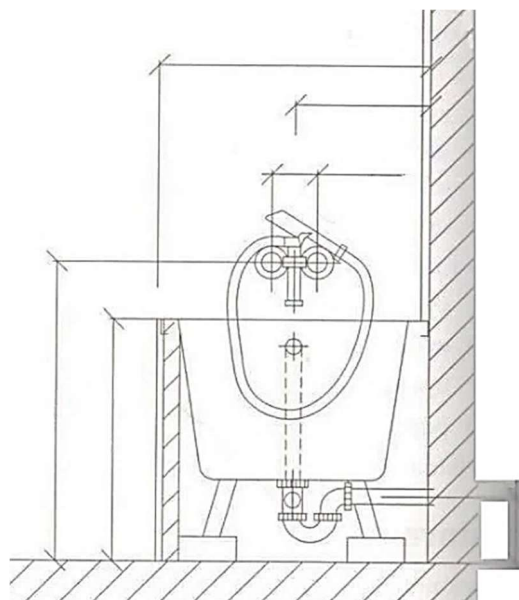
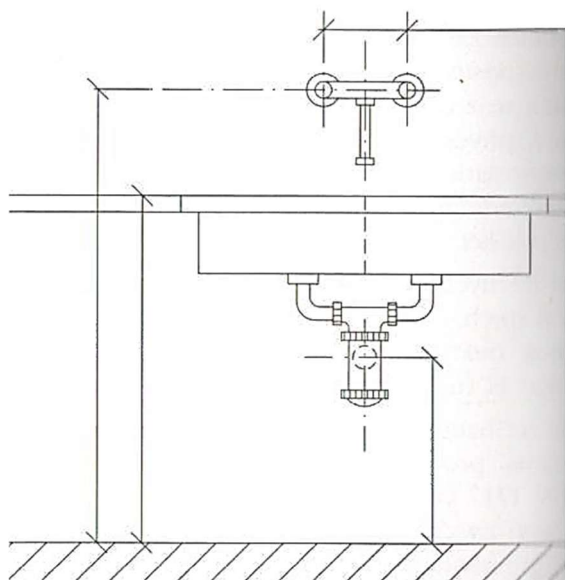
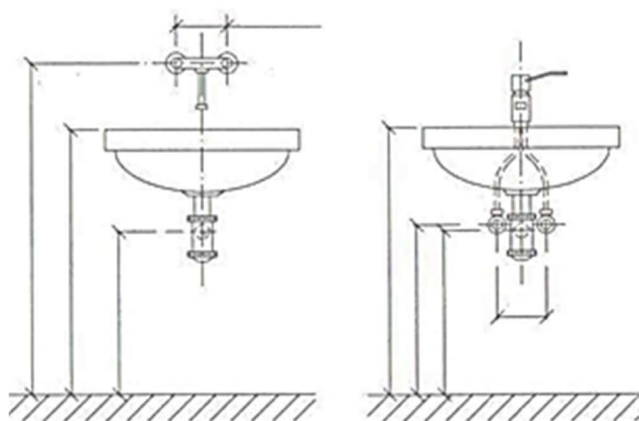
Téma 8 e)



Republiková únia zamestnávateľov je členom:

Príloha č. 6 – Umývadlo s nástennou batériou, umývadlo so stojankovou batériou, drez, vaňa

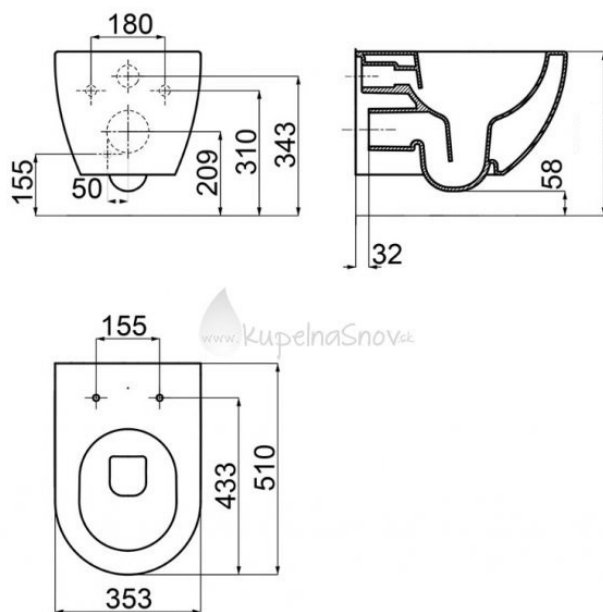
Téma 9 c)



Republiková únia zamestnávateľov je členom:

Príloha č. 7 – Záchodová misa

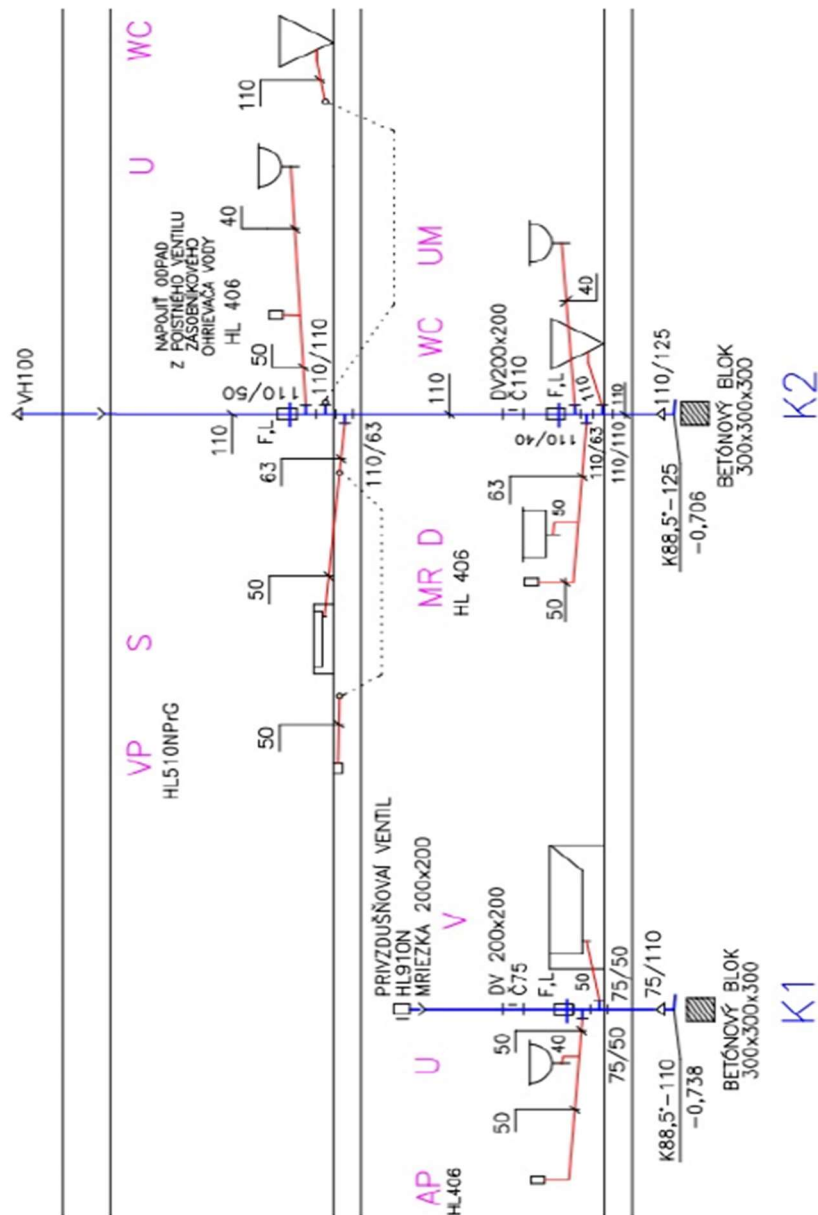
Téma 10 d)



Republiková únia zamestnávateľov je členom:

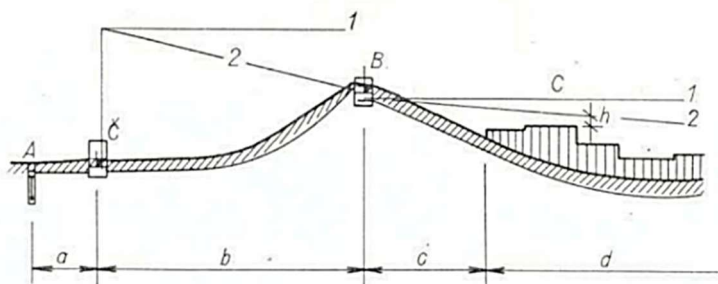
Príloha č. 8 – Výkres zriaďovacích predmetov

Téma 10 f)



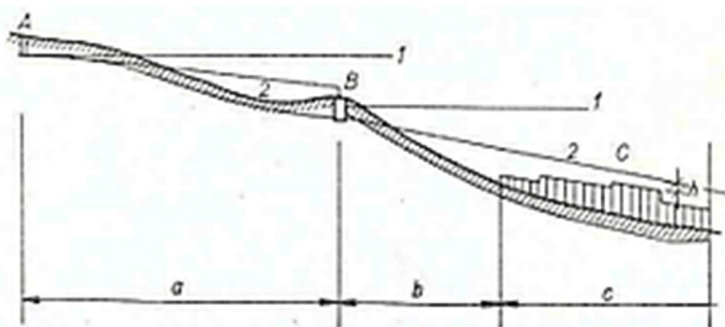
Príloha č. 9 – Gravitačný a výtlačný vodovod

Téma 12 b)



Obr. 192. Schéma vodu a čerpacej stanice

A — zachytávací objekt (studňa), B — vodojem, C — zásobované sídlisko, Č — čerpacia stanica
 1 — čiara hydrostatického tlaku, 2 — čiara hydrodynamického tlaku,
 a — prívodný rad, b — výtlačný rad, c — zásobný rad, d — rozvodné rady, h — účinná tlaková výška

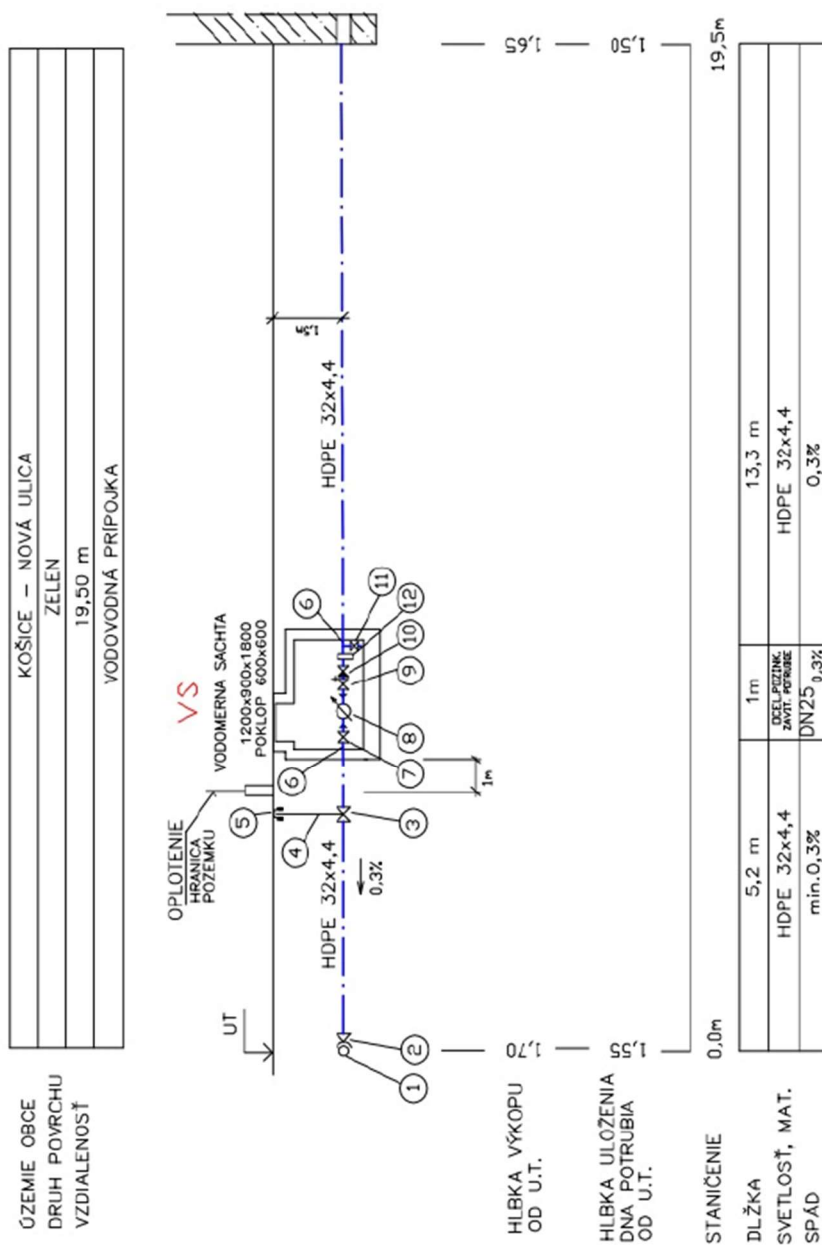


Obr. 191. Schéma gravitačného vodovodu

A — zachytávací objekt, B — zemný vodojem, C — zásobované sídlisko
 1 — čiara hydrostatického tlaku, 2 — čiara hydrodynamického tlaku,
 a — prívodný rad, b — zásobný rad, c — rozvodné rady, h — účinná tlaková výška

Príloha č. 10 – Výkres vodovodnej prípojky

Téma 13 e)



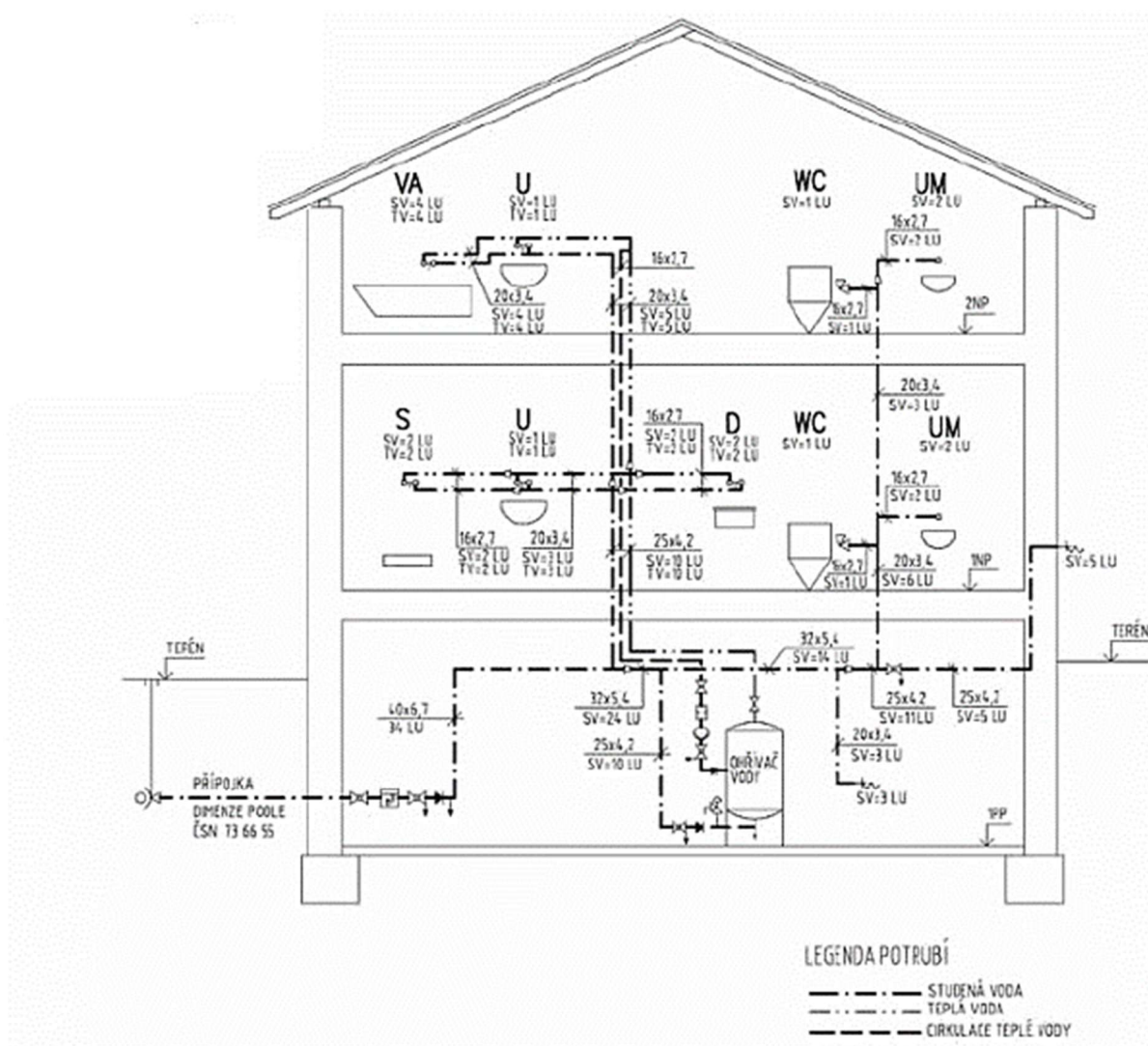
Legenda ku vodovodnej prípojke:

- 1 - jestvujúci verejný vodovod
- 2 - navrtávací pás
- 3 - zasúvadlový uzáver pre domové prípojky DN 25 mm
- 4 - zemná zákopová teleskopická súprava
- 5 - uličný poklop
- 6 - ISO tvarovka D 32 / DN 25
- 7 - uzatvárací ventil DN 25 mm
- 8 - domový vodoměr VM 3-5 V/1
- 9 - uzatvárací ventil DN 25 s odvodnením
- 10 - spätná klapka DN 25 mm
- 11 - vypúšťací ventil DN 15 mm
- 12 - filter DN 25 mm

Repu

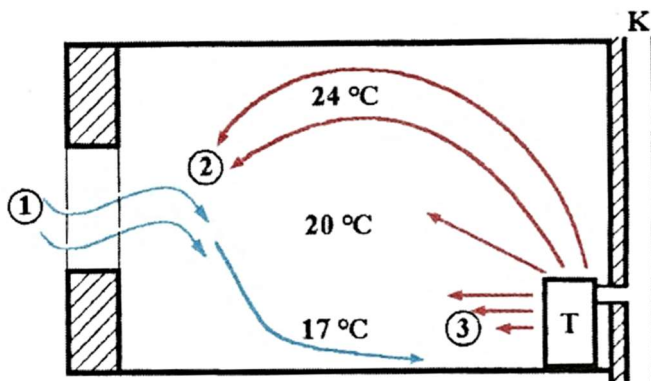
Príloha č. 11 – Vnútorný vodovod

Téma 14 b)



Príloha č. 12 – Miestne vykurovanie

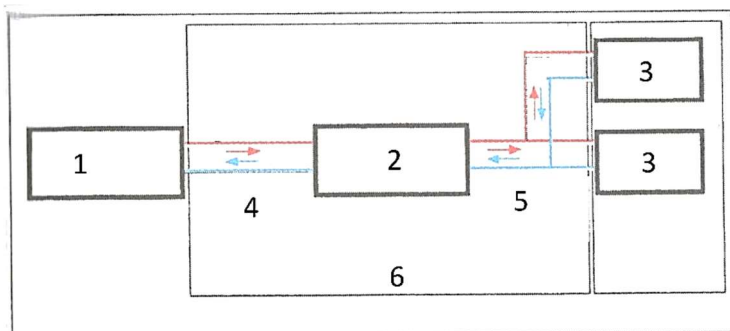
Téma 16 c)



Republiková únia zamestnávateľov je členom:

Príloha č. 13 – Diaľková sústava

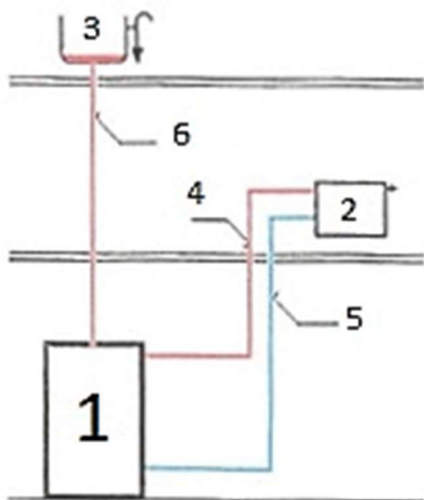
Téma 16 d)



Republiková únia zamestnávateľov je členom:

Príloha č. 14 – Ústredné teplovodné vykurovanie

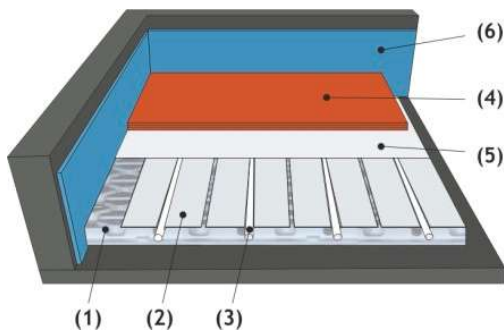
Téma 17 c)



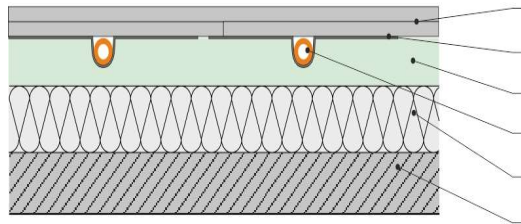
Republiková únia zamestnávateľov je členom:

Príloha č. 15 – Podlahové vykurovanie

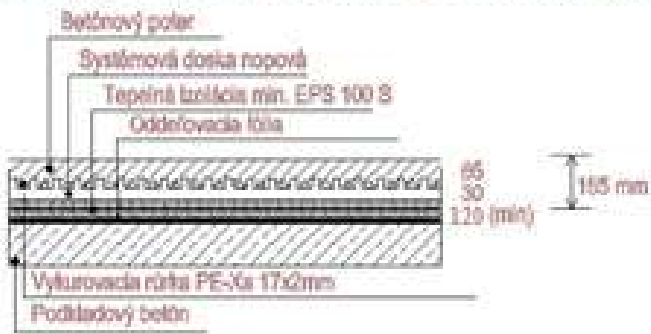
Téma 18 e)



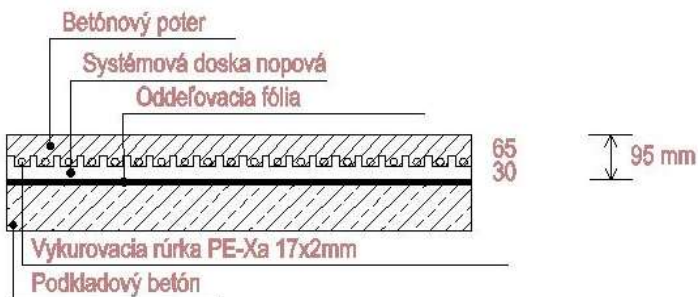
Rez konštrukciou podlahy:



Rez podlahou pri styku so zeminou (prizemie)



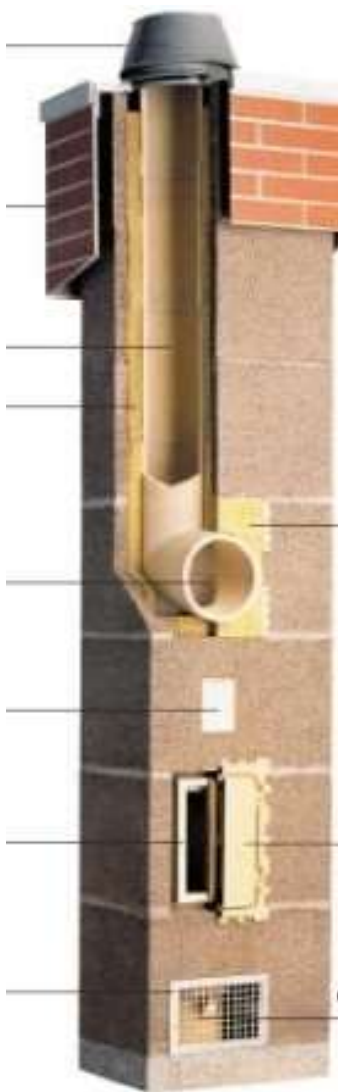
Rez podlahou medzi vykurovanými priestormi



Republiková únia zamestnávateľov je členom:

Príloha č. 16 – Komín

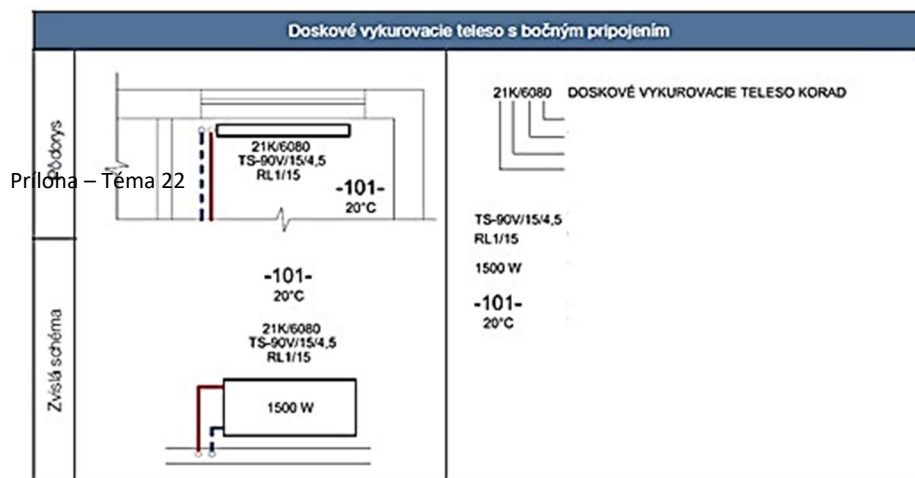
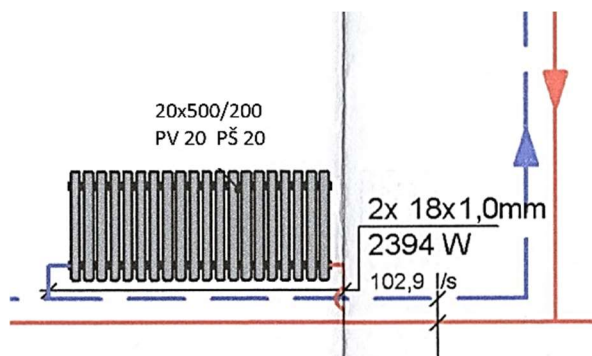
Téma 20 e)



Republiková únia zamestnávateľov je členom:

Príloha č. 17 – Článkové a panelové vykurovacie teleso

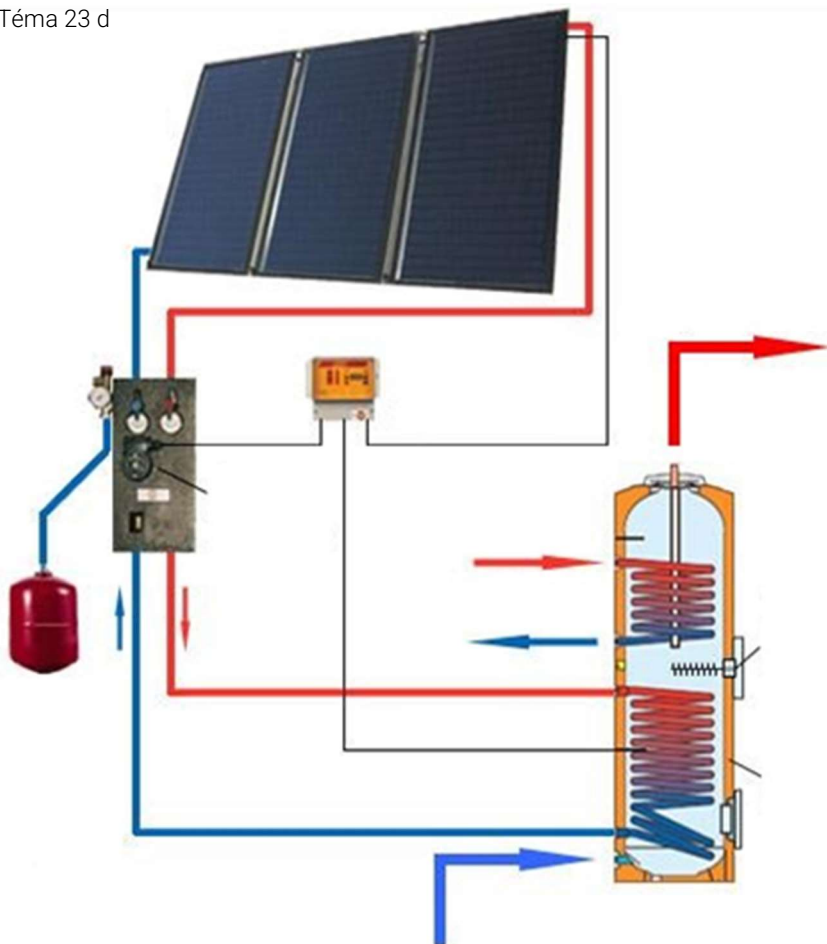
Téma 21 f)



Republiková únia zamestnávateľov je členom:

Príloha č. 18 – Solárny systém

Téma 23 d



Republiková únia zamestnávateľov je členom:

Republiková únia zamestnávateľov je členom:
